

Hisense

life reimagined

versão: 20220315,V0

MANUAL DE OPERAÇÃO DO USUÁRIO

Antes de operar este aparelho, leia atentamente este manual e guarde-o para consultas futuras

RB-52W1ANRI

Português

Índice

Informações de segurança e aviso.....	2	Limpeza e cuidados.....	17
Instalando o seu aparelho novo.....	7	Sugestões e dicas úteis.....	19
Descrição do aparelho.....	12	Solução de problemas.....	21
Controles de exibição.....	13	Descarte do aparelho.....	22
Usando seu aparelho.....	16		



Informações de segurança e aviso

Para sua segurança e uso correto, antes de instalar e usar o aparelho, leia este manual do usuário cuidadosamente, incluindo as suas sugestões e avisos. Para evitar erros e acidentes, é importante assegurar-se que todas as pessoas que utilizarão o aparelho estão completamente familiarizadas com a sua operação e funcionalidades de segurança. Guarde estas instruções e certifique-se de que elas permanecem junto com o aparelho se ele for movido ou vendido, de modo que qualquer pessoa que o utilize ao longo de sua vida útil, ela ficará devidamente informada sobre o uso e os avisos de segurança. Para garantir a segurança pessoal e das propriedades, respeite as precauções constantes deste manual, já que o fabricante não é responsável por danos causados por omissão.

Segurança para crianças e outras pessoas vulneráveis

- De acordo com o padrão IEC
Este aparelho não está destinado a ser usado por pessoas (incluindo crianças) com capacidades físicas, sensoriais ou mentais reduzidas ou falta de experiência e conhecimento, a não ser que estejam recebendo supervisão ou instruções relativas ao uso deste aparelho por uma pessoa responsável pela sua segurança.
- Mantenha todas as embalagens fora do alcance das crianças, devido ao risco de asfixia.
- Caso for descartar o aparelho, tire o conector da tomada, corte o cabo de conexão (tão perto do aparelho quanto possível) e retire a porta para prevenir que crianças sofram choques elétricos ou se fechem dentro do aparelho ao brincar com ele.
- Se este aparelho, com selos de porta magnética, é destinado a substituir um aparelho antigo com fechos de mola na porta ou tampa, assegure-se que os fechos de mola são inutilizáveis antes de descartar o aparelho antigo. Isto irá prevenir que o aparelho se torne uma armadilha fatal para uma criança.

Segurança geral



- AVISO — Este aparelho destina-se a uso doméstico e similares, tais como
 - áreas de cozinha em lojas, escritórios e outros ambientes de trabalho;
 - casas de fazenda e hotéis, motéis e outros ambientes de tipo residencial;
 - ambientes de hospedaria;
 - serviço de buffet e aplicações similares, não-varejistas.
- AVISO — Não armazene substâncias explosivas tais como latas de aerossol com um propulsor inflamável dentro do aparelho.
- AVISO — Se o cabo de alimentação estiver danificado, ele deve ser substituído pelo fabricante, um profissional de assistência técnica credenciada ou técnico qualificado, para evitar situações de risco.
- AVISO — Mantenha a ventilação aberta na estrutura e os arredores do aparelho sem obstrução.
- AVISO — Não utilize dispositivos mecânicos ou outros meios para acelerar o processo de degelo, exceto os recomendados pelo fabricante.
- AVISO — Não danifique o circuito de refrigeração.
- AVISO — Não utilize aparelhos elétricos no interior dos compartimentos de armazenamento de alimentos do aparelho, a menos que sejam de algum tipo recomendado pelo fabricante.
- AVISO — O gás refrigerante e o gás de sopro de isolamento são inflamáveis.
Ao descartar o aparelho, faça apenas num centro autorizado de eliminação de resíduos. Não exponha-o ao fogo.
- AVISO — Ao posicionar o aparelho, assegure-se que o cabo de alimentação não esteja preso ou danificado.
- AVISO — Não posicione várias saídas de tomada ou fontes portáteis de energia atrás do aparelho.

Substituindo as lâmpadas de iluminação

- AVISO — As lâmpadas não devem ser substituídas pelo usuário! Se as lâmpadas estiverem danificadas, busque a assistência técnica credenciada mais próxima. Este aviso é destinado apenas aos refrigeradores com lâmpadas.

Gás refrigerante

O gás refrigerante isobuteno (R600a) está contido no circuito refrigerante do aparelho, um gás natural com um alto nível de compatibilidade ambiental, mas que, no entanto, inflamável. Durante o transporte e a instalação do aparelho, certifique-se de que nenhum dos componentes do circuito refrigerante seja danificado.

O gás refrigerante (R600a) é inflamável.

AVISO — Refrigeradores contêm gás refrigerante e outros gases na isolação. Gases refrigerantes e outros gases devem ser descartados apenas por profissionais autorizados, pois podem causar danos oculares ou incêndios. Assegure-se que os tubos do circuito de refrigerante não estejam danificados antes de realizar o descarte de forma apropriada.

Quando uma pessoa não autorizada efetua uma reparação neste aparelho, isso cria uma situação de risco. O técnico de serviço tem de estar autorizado a realizar trabalho de gás em refrigeradores com hidrocarbonetos para efetuar reparos ou manutenções que envolvam a remoção das capas protetoras.



AVISO: Risco de incêndio / materiais inflamáveis

O símbolo é um sinal de aviso e indica que o gás refrigerante e o gás de isolamento são inflamáveis.

Se o circuito de gás refrigerante for danificado:

-Evite que haja chamas acesas ou fontes de ignição.

-Garante a circulação de ar adequada no cômodo onde está o aparelho.

É perigoso alterar as especificações ou modificar este produto de qualquer forma. Quaisquer danos ao cabo podem causar um curto circuito, fogo e/ou choque elétrico.



Segurança elétrica

1. O cabo de alimentação não deve ser esticado.
2. Assegure-se que a tomada não está esmagada ou danificada. Uma tomada esmagada ou danificada pode causar sobreaquecimento e um incêndio.
3. Certifique-se que o conector principal do aparelho está facilmente acessível.
4. Não puxe o cabo principal.
5. Se o soquete do conector de energia estiver solto, não insira o conector na tomada. Existe o risco de choque elétrico ou incêndio.
6. O aparelho não deve ser operado sem a tampa da lâmpada de iluminação interior.
7. O refrigerador só funciona com a alimentação de corrente alternada monofásica de **127V/60Hz**. Se a flutuação de voltagem na residência do usuário for grande a ponto de a voltagem exceder a faixa acima, por segurança, assegure-se de usar um regulador automático de voltagem A.C. de mais de 350W no refrigerador. A tomada de ligação do refrigerador deve ser conforme especificado na NBR5410.

Uso diário

- Nunca armazene gases ou líquidos inflamáveis dentro do aparelho, há risco de explosão.
- Nunca opere nenhum aparelho elétrico dentro do produto (por exemplo, máquinas elétricas de fazer sorvete, batedeiras, entre outros.)
- Ao desligar o aparelho, sempre puxe pelo conector da tomada, não pelo cabo.
- Nunca coloque objetos quentes perto dos componentes de plástico deste aparelho.

- Nunca coloque alimentos diretamente contra a saída de ar na parede traseira do aparelho.
- Armazene alimentos congelados pré-embalados de acordo com as instruções do fabricante dos alimentos.
- As recomendações de armazenamento do fabricante do aparelho devem ser seguidas rigorosamente em relação ao armazenamento.
- Nunca coloque bebidas gaseificadas no compartimento de congelamento porque cria pressão no recipiente, o que pode causar explosões, podendo resultar em danos no aparelho.
- Alimentos congelados podem causar queimaduras pelo frio se forem consumidos diretamente após retirados do congelador.
- Não coloque o aparelho sob a incidência de luz solar direta.
- Mantenha velas, lâmpadas e outros objetos com chamas abertas longe do aparelho, para não incendiá-lo.
- Este aparelho se destina ao armazenamento de alimentos e/ou bebidas num domicílio normal conforme descrito neste manual de instruções. Você deve tomar cuidado ao transportá-lo, pois o aparelho é pesado.
- Não remova nem toque nos objetos do compartimento do congelador se as suas mãos estiverem húmidas/molhadas, pois isso pode causar ferimentos na pele ou queimaduras pelo contato com gelo.
- Nunca utilize a base, as gavetas, as portas, etc. para se sustentar ou como suporte.
- Alimentos congelados não devem ser congelados novamente uma vez que foram descongelados.
- Para evitar que os itens caiam e causem ferimentos ou danos ao aparelho, não sobrecarregue as prateleiras da porta ou coloque muita comida nas gavetas.

Cuidado!

Cuidados e limpeza

- Antes de realizar a manutenção, desligue o aparelho e desconecte o conector da tomada.
- Não limpe o aparelho com objetos de metal, dispositivo de limpeza por vapor, óleos etéreos, solventes orgânicos ou produtos de limpeza abrasivos.
- Use um raspador plástico sem ponta para remoção do gelo no aparelho, nunca utilizar instrumentos pontiagudos para remover o gelo do aparelho.

Instalação!

- Desembale o produto e verifique se ele possui algum dano.
- Não ligue o aparelho se ele estiver danificado. Informe possíveis danos imediatamente ao local onde você adquiriu o aparelho. Neste caso, guarde a embalagem.
- É aconselhável esperar pelo menos seis à oito horas antes de conectar o aparelho para permitir que o óleo flua de volta ao compressor.
- Deve haver circulação de ar adequada em volta do aparelho. A falta desta circulação pode levar ao sobreaquecimento. Para conseguir uma ventilação suficiente, siga as instruções relevantes para a instalação.

- A parte traseira do produto não deve ficar muito próxima à parede para evitar que as partes quentes do aparelho (compressor, condensador) raspem ou toquem na parede, para prevenir o risco de incêndio. Siga as instruções relevantes para instalação.
- O aparelho não pode ser colocado perto de radiadores ou fogões.
- Certifique-se de que a tomada está acessível após a instalação do aparelho.

Serviço

- Manutenção do aparelho deve ser realizado por assistência técnica credenciada.
- Este produto deve ser reparado apenas por um Centro de Assistência autorizado, e apenas peças de reposição originais devem ser usadas.
 - 1) Se o aparelho tiver função Frost Free.
 - 2) Se o aparelho tiver um compartimento congelador.

Nota: Crianças com idade entre 3 e 8 anos podem carregar e descarregar alimentos de aparelhos de refrigeração. (Esta cláusula aplica-se apenas à região da UE.)

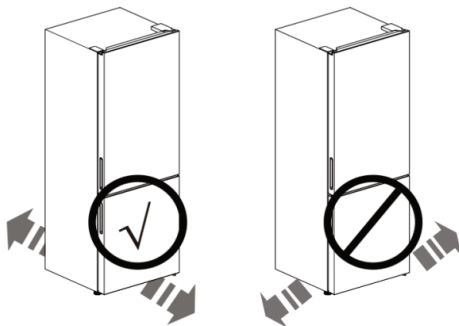
Instalando o seu aparelho novo

Antes de usar o aparelho pela primeira vez, você deve ficar atento às seguintes dicas.

Aviso!

Para uma instalação adequada, este refrigerador deve ser colocado em uma superfície nivelada de material rígido que tenha a mesma altura que o restante do piso. Esta superfície deve ser forte o suficiente para suportar o refrigerador totalmente carregado.

Os rolamentos, que não são rodízios, devem ser usados apenas para movimentos para frente ou para trás. Mover o refrigerador lateralmente pode danificar sua parte inferior e os rolamentos.

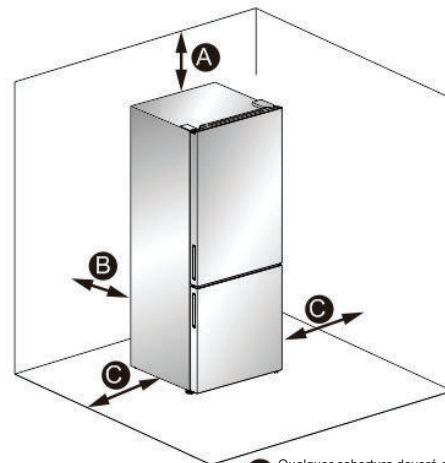


Ventilação do aparelho

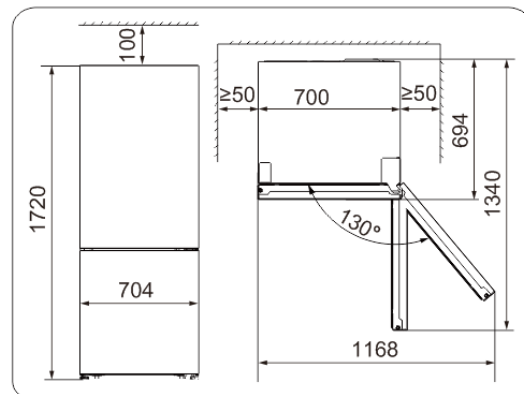


Para melhorar a eficiência do sistema de refrigeração e economizar energia, é necessário garantir uma boa ventilação em torno do aparelho para a dissipação do calor. Por essa razão, deve haver um ambiente livre o suficiente em volta do refrigerador.

Sugestão: É necessário deixar no mínimo 50mm de espaço da parte traseira e lateral do aparelho até a parede mais próxima e no mínimo 100mm da parte superior até o teto. Esse espaço livre na frente e nas laterais é necessário para permitir que as portas abram 130 graus. Conforme mostrado nos diagramas a seguir.



- A** Qualquer cobertura deverá estar a 100 mm acima da parte superior
- B** O produto deve ter no mínimo 50 mm de distância na parte traseira.
- C** Manter o distanciamento mínimo de 50 mm de cada lado.

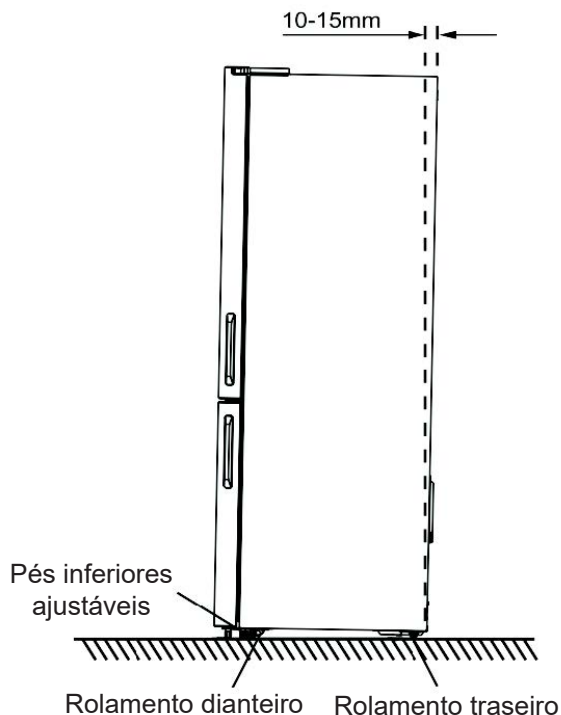


Nota:

- Este aparelho tem o desempenho desejado dentro da temperatura ambiente de 50°F (10°C) a 109°F (43°C). Ele poderá não funcionar bem se estiver numa temperatura acima ou abaixo da indicada por um longo período de tempo.
- Posicione o aparelho num local seco para evitar altos índices de umidade.
- Mantenha o aparelho longe de luz direta do sol, chuva e gelo. Mantenha o aparelho longe de fontes de aquecimento como fornos, chamas e aquecedores.

Nivelamento do aparelho

- Para um nivelamento suficiente e circulação de ar na parte inferior traseira do aparelho, os pés podem ser ajustados. Você pode ajustá-los manualmente ou com uma chave adequada.
- Para garantir que as portas se fechem sozinhas, incline a parte superior do refrigerador para trás por 10-15mm.



Invertendo a porta

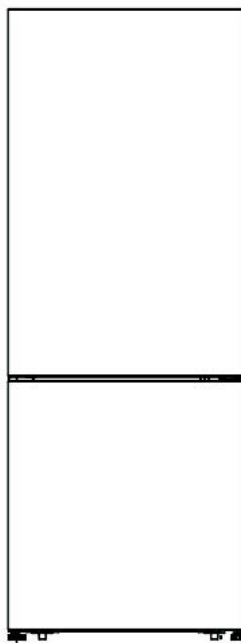
O lado para o qual as portas abrem pode ser mudado do lado direito (como fornecido) para o lado esquerdo, se preciso.

Aviso! Enquanto está sendo invertida a configuração da porta, o aparelho não deve estar conectado à fonte de alimentação. Certifique-se de que o conector está removido da tomada.

AVISO

A inversão de portas, deve ser realizada, apenas, por uma assistência técnica autorizada.

A inversão nunca deve ser realizada por conta própria. Caso isso ocorra, a garantia poderá ser invalidada.

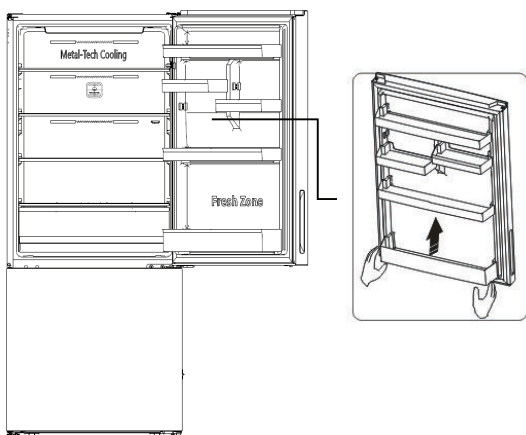


Pés inferiores ajustáveis

Não fornecidos	
Chave inglesa (8mm)	Chave de fenda Philips
Chave de fenda de ponta fina	Chave inglesa
Partes adicionais (em saco plástico)	
Chave Allen (4mm)	
Dobradiça superior esquerda	Tampa da dobradiça superior esquerda
Tampa de orifícios de parafusos direita	Dobradiça central esquerda
Bloco de bloqueio esquerdo *2	Batente esquerdo * 2

Nota: Se necessário, você pode inclinar o refrigerador para ter acesso à base. Coloque-o sobre uma espuma suave ou material similar para evitar danificar a parte de trás do refrigerador. Para inverter a porta, os seguintes passos são geralmente recomendados.

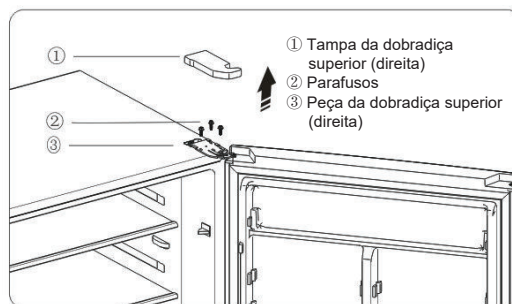
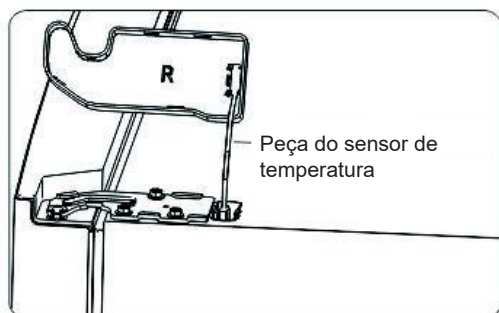
1. Posicione o refrigerador na vertical. Abra a porta para retirar todas as prateleiras (para evitar danos) e feche a porta.



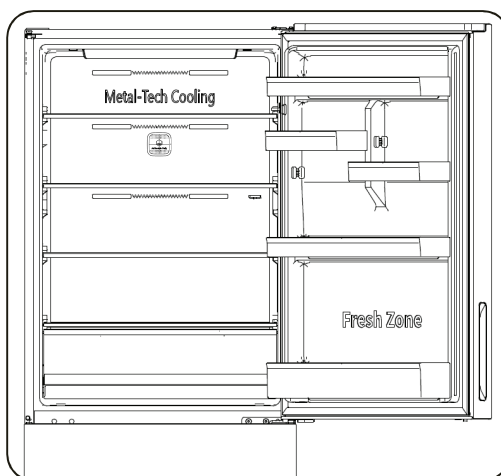
Cuidado!

Aperte levemente a prateleira da porta de dois lados em direção ao centro e para dentro da prateleira e, em seguida, mova-a para cima ao tirar a prateleira superior e inferior.

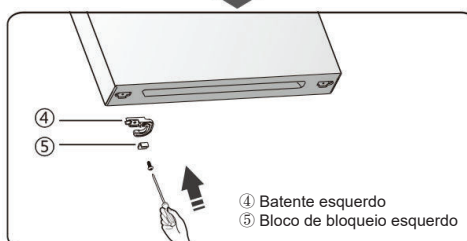
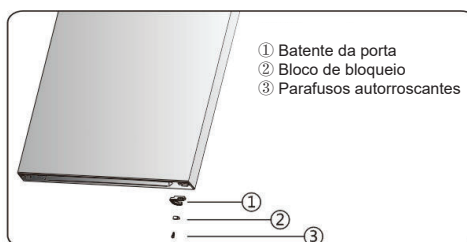
2. Remova a tampa da dobradiça superior direita ① do canto superior direito do refrigerador. Remova o sensor de temperatura do refrigerador e a tampa da dobradiça superior direita. Instale-o na tampa da dobradiça superior esquerda (fornecida na bolsa de acessórios). Solte os 3 parafusos ② que são usados para fixar a dobradiça superior direita (veja a figura abaixo) e retire a dobradiça superior direita ③.



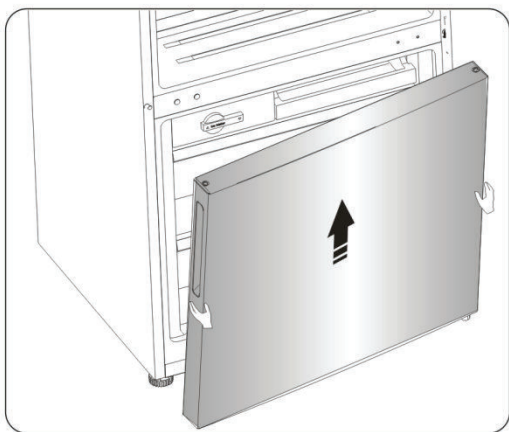
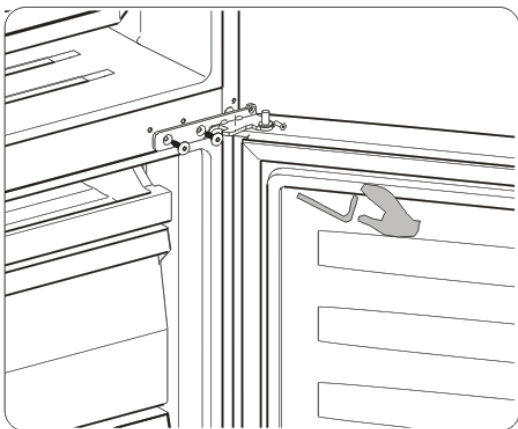
3. Remova a porta superior da articulação central erguendo cuidadosamente a porta. Coloque a porta superior numa superfície suave com o seu painel para cima.



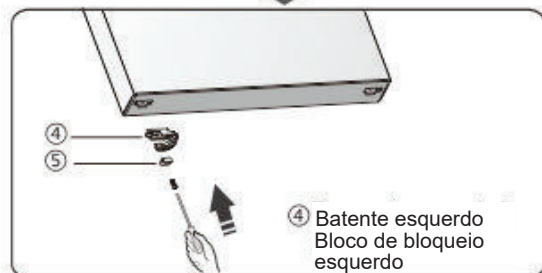
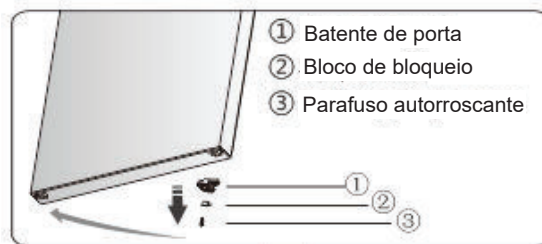
4. Solte o parafuso ③ e retire a parte ② e a parte ①; instale o batente esquerdo sobressalente ④ e o bloco de bloqueio esquerdo ⑤ (fornecido na bolsa de acessórios) ao lado esquerdo com o parafuso ③. Mantenha a parte ① e ② com o aparelho para referência futura.



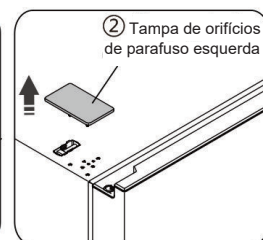
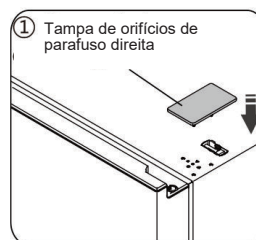
5. Use a chave inglesa para soltar os parafusos usados para fixar a dobradiça central direita e remova esta dobradiça. Em seguida, retire a porta inferior.



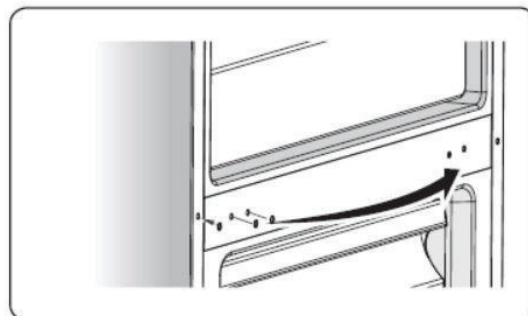
6. Coloque a porta inferior em uma superfície lisa com o painel para cima. Solte o parafuso ③ e retire a parte ② e a parte ①; instale o batente esquerdo sobressalente ④ e o bloco de bloqueio esquerdo ⑤ lado esquerdo com o parafuso ③. Guarde as peças ① e ② junto com o aparelho para consulta futura.



7. Instale a tampa de orifícios de parafusos direita ① no canto superior direito do refrigerador. Remova a tampa de orifícios de parafusos esquerda ② do canto superior esquerdo do refrigerador com uma chave de fenda de ponta fina e posicione a tampa de orifícios de parafusos esquerda e dobradiça superior direita no saco de acessórios para referência futura.

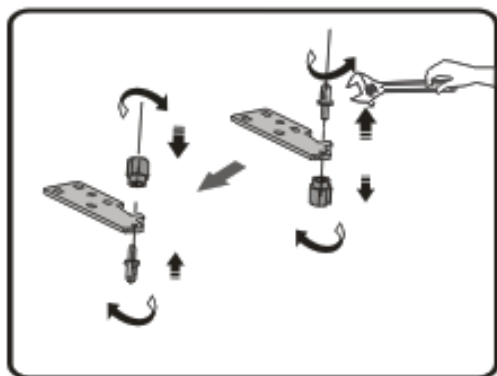
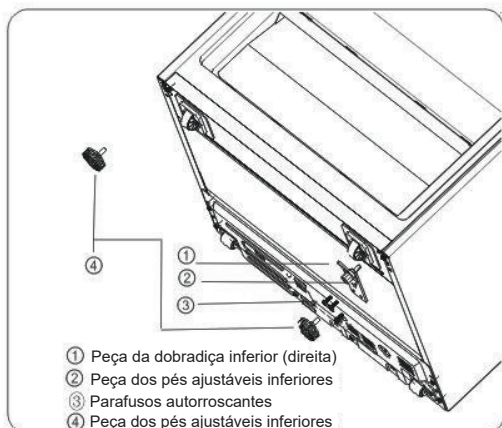


8. Troque as tampas de orifícios de parafuso e aparafuse a placa de cobertura central da esquerda para a direita (como mostrado na figura abaixo).

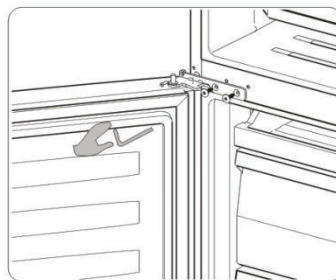
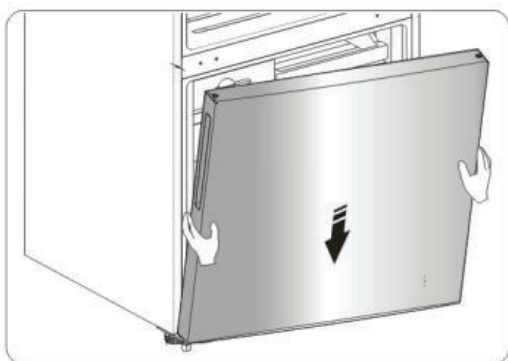


9. Incline o refrigerador para trás, remova a peça ④ (direita); remova os 3 parafusos autorroscantes da dobradiça inferior direita. Solte o eixo da dobradiça inferior direita, instale-o no local do orifício do

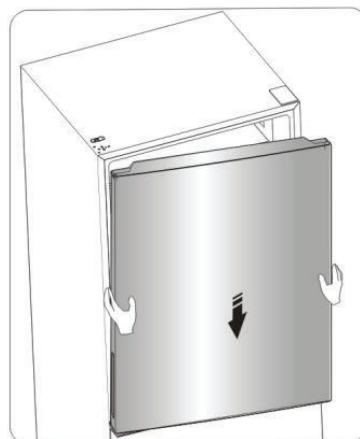
lado inverso e aperte na posição (mude-o para a dobradiça inferior esquerda). Remova a dobradiça inferior esquerda para o canto inferior esquerdo do refrigerador; em seguida, fixe-a com 3 parafusos; por último, instale a peça ④ no canto inferior esquerdo e no canto inferior direito do refrigerador.



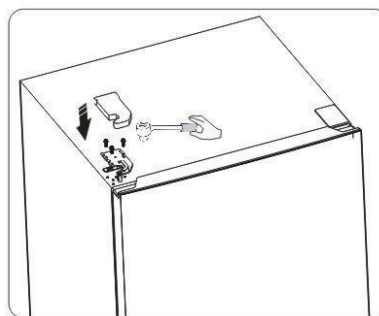
11. Volte o refrigerador à posição vertical e encaixe cuidadosamente a porta inferior no pino da dobradiça inferior esquerda e segure-a nesta posição. Instale a dobradiça central esquerda (que acompanha o produto), garantindo que a porta inferior fique presa no lugar.



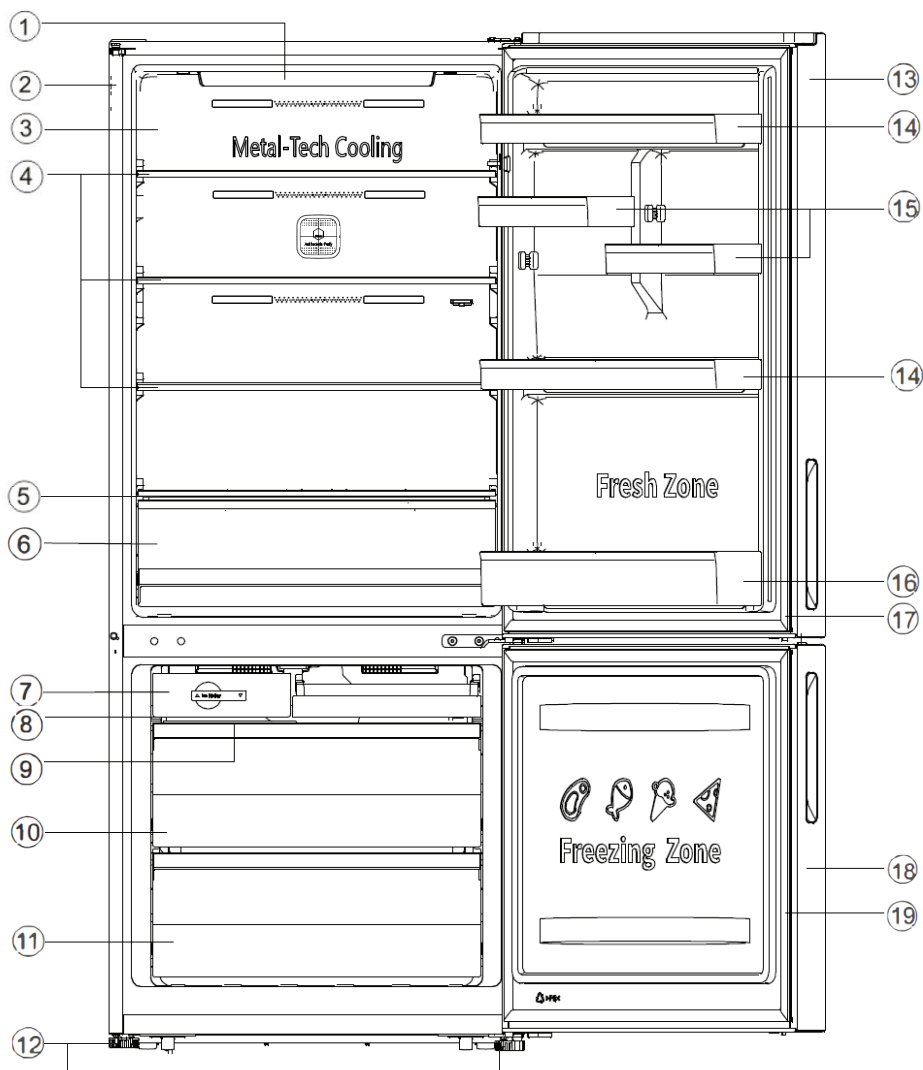
12. Encaixe cuidadosamente a porta superior no pino da dobradiça central e coloque-a na posição. Mova a porta superior para uma posição adequada, ajuste a dobradiça superior esquerda (fornecida na bolsa de acessórios) e a porta superior; em seguida, encaixe o pino da dobradiça no orifício correspondente na parte superior da porta superior, para prendê-la no lugar. Em seguida, fixe a peça da dobradiça superior com parafusos (Segure cuidadosamente a porta superior com a mão ao instalar).



13. Instale a peça do sensor de temperatura na tampa da dobradiça superior esquerda (fornecida na bolsa de acessórios). Monte a tampa da dobradiça superior esquerda de modo a combinar com a dobradiça. Instale as prateleiras das portas na posição original. Guarde a tampa da dobradiça superior direita em um lugar seguro para referência futura.



Descrição do aparelho



- | | |
|------------------------------------|---------------------------------|
| ① Painel de exibição | ⑪ Gaveta inferior do congelador |
| ② Gabinete | ⑫ Pés inferiores ajustáveis |
| ③ Duto de fluxo de ar | ⑬ Porta do refrigerador |
| ④ Prateleira de vidro | ⑭ Prateleira superior |
| ⑤ Cobertura da gaveta | ⑮ Prateleira pequena |
| ⑥ Gaveta para Frutas e Legumes | ⑯ Prateleira inferior |
| ⑦ Bandeja flexível de gelo | ⑰ Junta do refrigerador |
| ⑧ Gaveta superior do congelador | ⑱ Porta do congelador |
| ⑨ Caixa de gelo para armazenamento | ⑲ Junta do congelador |
| ⑩ Gaveta central do congelador | |

Nota

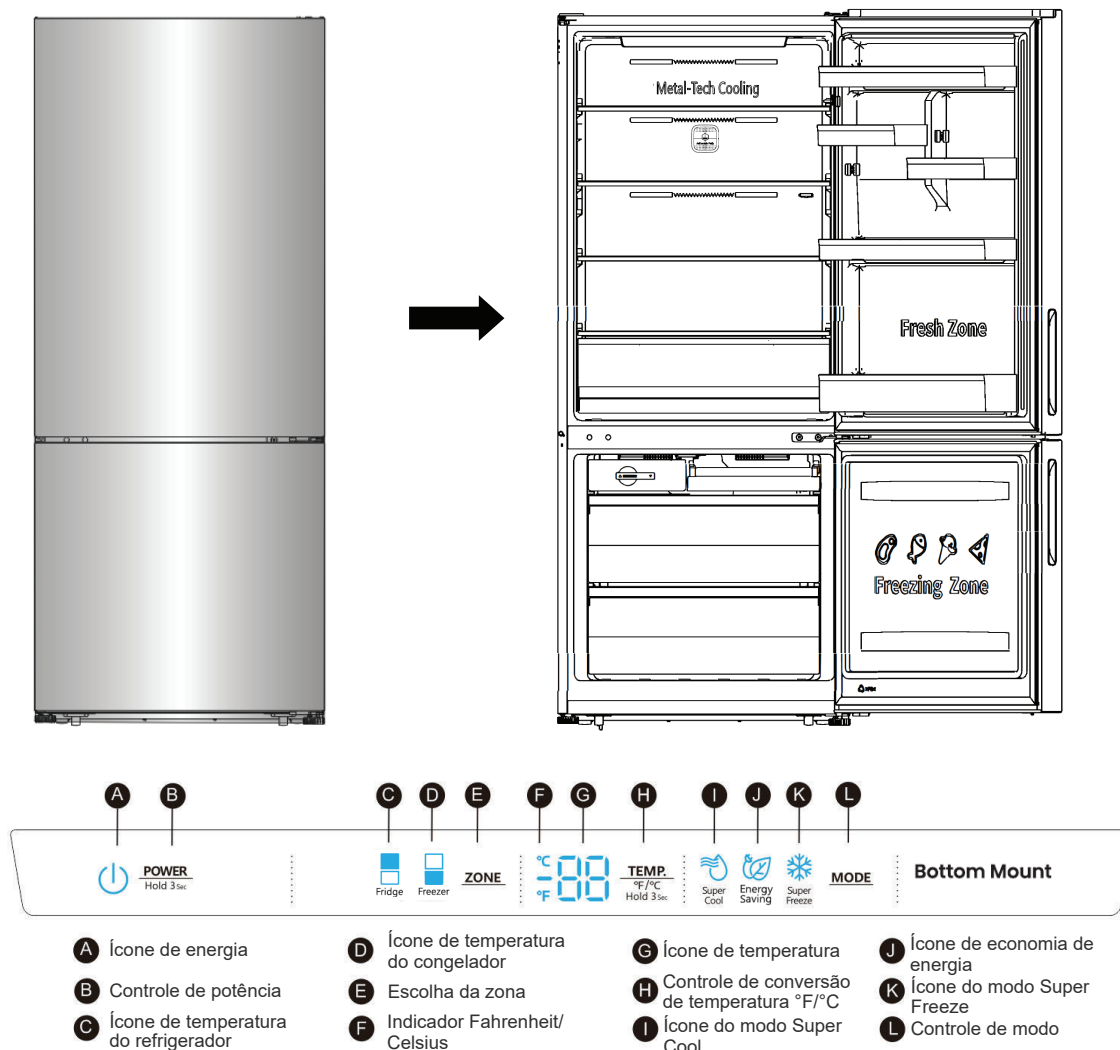
•Esse manual de instruções se refere à diversos modelos de refrigeradores ser um pouco diferente do que está representado neste manual de instruções, mas suas funções e métodos de uso permanecem os mesmos.

•Para obter a melhor eficiência energética deste produto, coloque todas as prateleiras, gavetas e cestos nas suas posições originais como na ilustração acima.

Controles de exibição

Utilize o seu aparelho de acordo com os seguintes regulamentos de controle. O seu aparelho tem as funções e modos correspondentes ao painel do display mostrado nas imagens abaixo.

Quando o aparelho é ligado pela primeira vez, a luz de fundo nos ícones do visor se iluminará. Se nenhum botão for pressionado e as portas estiverem fechadas, a luz de fundo se apaga.



Controlar a temperatura

Recomendamos que, quando você ligar seu refrigerador pela primeira vez, a temperatura do refrigerador esteja ajustada para 39°F (4°C) e a do congelador para 0°F (-18°C). Se desejar alterar a temperatura, siga as instruções abaixo.

Cuidado! Quando você configura uma temperatura, você está configurando uma temperatura média para todo o gabinete do refrigerador. As temperaturas dentro de cada compartimento podem variar em relação aos valores exibidos no painel, dependendo da quantidade de alimentos que você armazena e onde você os coloca. A temperatura ambiente também pode afetar a temperatura real dentro do aparelho.

1. °F/°C



Para alternar entre Celsius e Fahrenheit no display, pressione e segure o botão TEMP por três segundos.

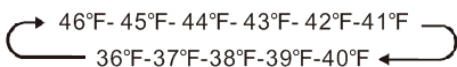
2. Temperatura do compartimento do refrigerador



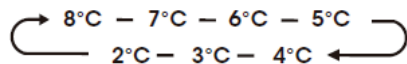
① Pressione o botão **ZONE** repetidamente até o ícone do Refrigerador aparecer.

② Quando o refrigerador estiver ligado, acende-se e depois pressione o botão **TEMP.** repetidamente para percorrer as configurações de temperatura disponíveis. **NOTA:** A cada vez que você pressionar o botão, a temperatura configurada aumenta em um grau.

Se a temperatura do seu aparelho está configurada para a escala Fahrenheit, as configurações de temperatura variam de 46°F a 36°F.



Se a temperatura do seu aparelho está configurada para a escala Celsius, as configurações de temperatura variam de 8°C a 2°C.



③ Solte o botão **TEMP.** quando chegar à configuração de temperatura desejada.

3. Temperatura do compartimento do congelador

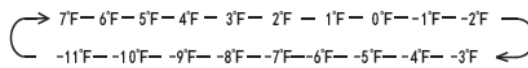


① Pressione o botão **ZONE** repetidamente até que o ícone do Congelador apareça.

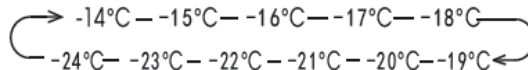
② Quando o Congelador estiver ligado, acende-se e então pressione o botão **TEMP.** repetidamente para percorrer as configurações de temperatura disponíveis. **NOTA:** A cada vez que o botão for pressionado, a configuração avança em um grau.

Se a temperatura do seu aparelho está configurada para a escala Fahrenheit,

as configurações de temperatura variam de 7°F a -11°F.



Se a temperatura do seu aparelho está configurada para a escala Celsius, as configurações de temperatura variam de -14°C a -24°C.



③ Solte o botão **TEMP.** quando chegar à configuração de temperatura desejada.

4. Super Cool



A função de super resfriamento (Super Cool) ajuda a manter os alimentos presentes no refrigerador na temperatura configurada mesmo durante períodos de alto uso, com grandes quantidades de alimentos ou quando a temperatura ambiente está temporariamente alta. A função Super Cool reduz a temperatura no compartimento do refrigerador para 36°F (2°C) para resfriar os alimentos com mais rapidez.

Pressione o botão **MODE** repetidamente até o ícone Super Cool aparecer.

NOTA: Quando a função Super Cool estiver ativada, o ícone acende-se e o valor 36°F (2°C) é exibido no display de temperatura.

② Pressione o botão **MODE** ou configure a temperatura do compartimento do refrigerador conforme a etapa 2 para desativar a função Super Cool manualmente e a temperatura do refrigerador retornará à configuração anterior.

NOTA: A função Super Cool se desativa automaticamente após 3 horas e o refrigerador volta à configuração de temperatura anterior.


5. Economia de energia



① Pressione o botão **MODE** repetidamente até que o ícone de Economia de energia apareça.



NOTA: Quando o modo de Economia de

energia estiver ativado,  acende-se e a temperatura do aparelho é ajustada automaticamente nas seguintes temperaturas:

- Compartimento do refrigerador: 43°F (6°C)
- Compartimento do congelador: 1°F (-17°C)


② Pressione os botões **MODE** ou **TEMP.** para ajustar a temperatura do compartimento do refrigerador ou congelador de acordo com a etapa 2 ou a etapa 3 para desativar o modo de Economia de energia manualmente.

6. Super Freeze




A função de super congelamento (Super Freeze) ajuda a manter os alimentos armazenados no congelador na temperatura configurada mesmo durante períodos de alto uso, com grandes quantidades de alimentos ou quando a temperatura ambiente está temporariamente alta.

O recurso Super Freeze reduz a temperatura no compartimento congelador para -11°F (-24°C) para congelar os alimentos mais rapidamente.

① Pressione o botão **MODE** repetidamente até o ícone Super Freeze  aparecer.

NOTA: Quando a função Super Freeze

estiver ativada, o ícone  acende-se e o valor -11°F (-24°C) aparece no display de temperatura.

② Pressione o botão **MODE** ou configure a temperatura do compartimento do congelador conforme a etapa 3 para desativar a função Super Freeze manualmente e a temperatura do congelador retornará à configuração anterior.

NOTA: A função Super Freeze se desativará automaticamente após 52 horas e o congelador retornará à configuração de temperatura anterior. Ao selecionar a função Super Freeze, certifique-se de que não há bebidas engarrafadas ou enlatadas (especialmente bebidas gaseificadas) no compartimento do congelador. Garrafas e latas podem estourar.

7. Alarme de abertura de porta


Se a porta do refrigerador ficar aberta por mais de 2 minutos, o painel de controle exibirá “dr” e um aviso soará 3 vezes por minuto durante 8 minutos.

• Para desligar o alarme, feche a porta do refrigerador completamente.

8. POWER (ENERGIA)



Pressione e segure o botão **POWER** por 3 segundos para ativar ou desativar a função de energia.

Quando a função de energia está ligada,  acende-se e “OF” aparece no display de temperatura.

NOTA: Quando a função de energia está ligada, o refrigerador para de resfriar.

9. Modo de demonstração

• O modo Demonstração só se aplica à exibição em um ambiente comercial.

• No modo Demonstração, a iluminação e o modo de operação do display são os mesmos do modo normal, mas o refrigerador não está resfriando.

• No modo Demonstração, se você abrir a porta ou não pressionar nenhum botão por 30 segundos com a porta aberta, o painel de controle de temperatura exibirá como segue de A à F.



• Para sair do modo Demonstração, pressione os botões **MODE** e **POWER** ao mesmo tempo por 3 segundos; em seguida, você verá que todo o painel de controle se iluminará por 1 segundo.

NOTA: O modo Demonstração permanece ativado mesmo que o refrigerador esteja desligado. Se você entrar neste modo de forma não intencional, você deve sair dele o mais rápido possível, pois neste modo Demonstração, o refrigerador não resfria os alimentos, o que fará com que eles se estraguem.

Usando seu aparelho

O seu aparelho tem os acessórios descritos na seção "Descrição do aparelho" e com esta parte da instrução você pode obter o método certo para usá-los. Recomendamos que você leia esta seção com atenção antes de usar o aparelho

Prateleira da porta

É adequado para o armazenamento de líquidos enlatados, bebidas engarrafadas e alimentos embalados, etc.

Não coloque muitos alimentos pesados nas prateleiras.

Prateleira no compartimento do refrigerador

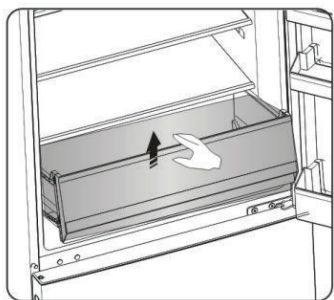
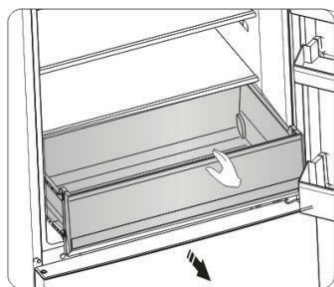
1. Há prateleiras na câmara do refrigerador, e elas podem ser retiradas para serem limpas.



2. A gaveta é adequada para o armazenamento de vegetais e frutas, etc.

Em primeiro lugar, puxe a gaveta para fora de forma nivelada; em seguida, incline-a para poder retirá-la.

Fazendo o mesmo na sequência inversa, você tira a gaveta corretamente.



Câmara de congelamento

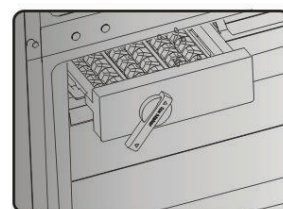
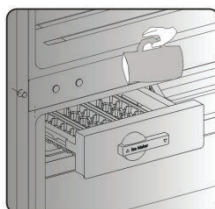
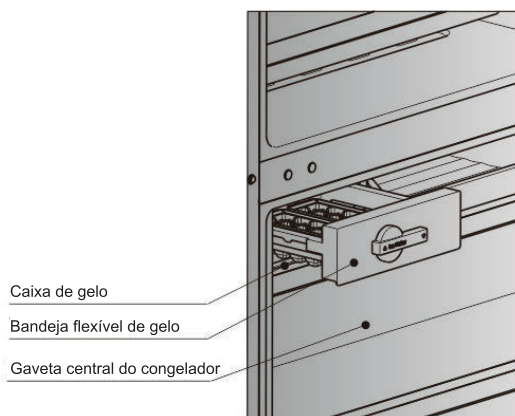
A câmara de congelamento é adequada para armazenamento de alimentos que precisam ser congelados, tais como carnes, gelo.

Cuidado! Nunca feche a porta do freezer enquanto as gavetas, o suporte de instalação ou a bandeja de gelo estiverem posicionadas para fora. Isso pode danificar o aparelho. Certifique-se de não deixar garrafas de bebidas no congelador por mais tempo do que o necessário, pois o congelamento pode causar a quebra da garrafa.

Bandeja giratória de gelo

A bandeja flexível de gelo produz e armazena um número abundante de cubos de gelo.

1. Retire a bandeja giratória de gelo do suporte de instalação.
2. Encha-a com água potável abaixo da marca do nível máximo.
3. Posicione a bandeja de gelo cheia de volta ao suporte.
4. Espere cerca de 3 horas, gire os botões no sentido horário e o gelo cairá na caixa de gelo abaixo.



Limpeza e cuidados

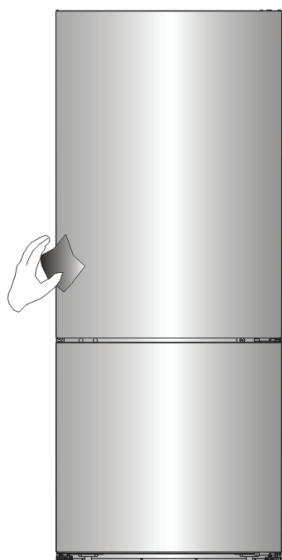
Por razões higiênicas, o aparelho (incluindo os acessórios interiores e exteriores) deve ser limpo regularmente (pelo menos, a cada dois meses).

Aviso!

O aparelho não deve ser conectado à energia elétrica durante a limpeza, pois há perigo de choque elétrico! Antes de limpar, desligue o aparelho e retire o conector de energia da tomada.

Limpeza exterior

- Limpe o painel de controle com um pano limpo e suave.
- Pulverize água no pano de limpeza em vez de pulverizar diretamente na superfície do aparelho. Isto ajuda a assegurar que há uma distribuição homogênea na superfície do aparelho.
- Limpe as portas, alças e superfícies do gabinete com um detergente suave e depois seque com um pano suave.

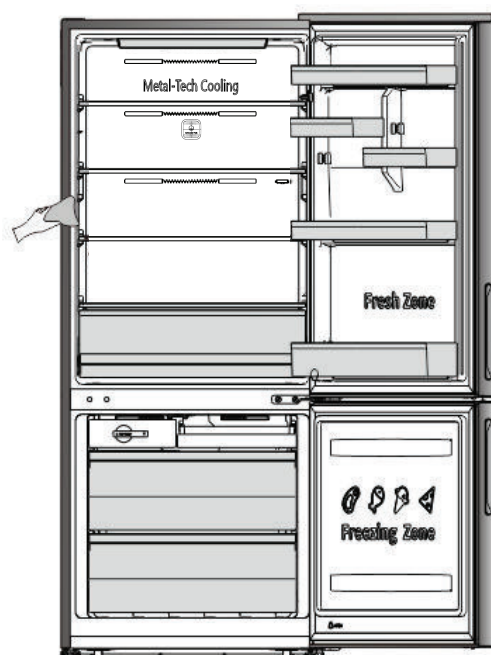


Cuidado!

- Não use objetos pontiagudos, pois eles podem arranhar a superfície.
- Não use diluentes, produtos de limpeza para carros, Cloro, óleos etéreos, produtos de limpeza abrasivos ou solventes orgânicos, como benzeno para limpeza. Esses produtos podem danificar a superfície do aparelho e causar incêndios.

Limpeza interior

Você deve limpar o interior do aparelho regularmente. Será mais fácil limpá-lo quando os estoques de alimentos estiverem baixos. Limpe o interior do congelador com uma solução diluída de bicarbonato de sódio e, em seguida, enxague com água morna usando uma esponja ou pano torcido. Seque as superfícies completamente antes de retornar as prateleiras e cestas. Seque bem todas as superfícies e partes removíveis antes de recolocá-las no lugar.



Embora este aparelho tenha degelo automático, uma camada fina de gelo pode se formar nas paredes interiores do compartimento de congelamento se a porta do congelador for aberta frequentemente ou ficar aberta por muito tempo. Se essa camada for muito grossa, escolha uma hora em que a geladeira esteja quase vazia e proceda da seguinte forma:

1. Remova os alimentos existentes e os cestos de acessórios, desligue o aparelho da fonte de alimentação e deixe as portas abertas. Areje a área em que o refrigerador se encontra, para acelerar o processo.
2. Quando o degelo estiver concluído, limpe o congelador conforme descrito acima.

Cuidado!

Não use objetos afiados para remover o gelo do compartimento do congelador. Somente depois do interior estar completamente seco é que ele pode ser conectado de novo à fonte de alimentação.

Limpeza das vedações da porta

Tome cuidado para manter as vedações da porta limpas. Alimentos e bebidas grudentos podem levar as vedações a grudarem ao gabinete e quebrarem-se quando a porta for aberta. Limpe as vedações com detergente suave e água morna. Enxague e seque as vedações profundamente depois da limpeza.

Cuidado! Somente depois que as vedações da porta estiverem completamente secas o aparelho pode ser ligado

Substituindo a luz LED:

Aviso:

A lâmpada LED deve ser substituída por um profissional. Se a luz LED estiver danificada, entre em contato com a linha de atendimento ao cliente para obter assistência. Para substituir a luz LED, os passos abaixo podem ser seguidos:

1. Desconecte o aparelho da fonte de alimentação.
2. Pressione os 3 botões localizados na parte traseira do display de controle com uma chave de fenda de ponta fina e, em seguida, puxe-a para baixo.
3. Segure o display com uma mão e puxe-o com a outra enquanto pressiona a trava do conector.
4. Substitua a luz LED e encaixe-a corretamente no lugar determinado.

Sugestões e dicas úteis

Dicas de economia de energia

Recomendamos que siga as dicas abaixo para poupar energia.

- Tente evitar manter a porta aberta por longos períodos de tempo para economizar energia. Assegure-se que o aparelho está longe de fontes de calor (luz solar direta, forno ou fogão elétricos, entre outras)
- Não configure uma temperatura mais fria do que o necessário.
- Não armazene alimentos quentes ou líquidos que estão evaporando no aparelho.
- Posicione o aparelho numa área bem ventilada e sem humidade. Para mais informações, consulte o capítulo Instalando o seu novo aparelho.
- Se o diagrama mostrar uma combinação de gavetas e prateleiras, não ajuste esta combinação pois ela foi projetada para uma configuração de economia de energia.

Dicas para refrigeração de alimentos frescos

- Não coloque alimentos quentes diretamente no refrigerador ou congelador, a temperatura interna irá aumentar e o compressor terá esforço extra e consumir mais energia.
- Cubra ou envolva os alimentos, particularmente se eles tiverem aromas fortes.
- Coloque os alimentos de uma forma organizada no aparelho, para que o ar possa circular livremente em torno deles.

Dicas para refrigeração

- Carne (Todos os Tipos): Embrulhe em polietileno e coloque na prateleira de vidro acima da gaveta de legumes. Siga sempre os tempos de armazenamento dos alimentos e consuma antes das datas sugeridas pelos fabricantes.
- Alimentos cozidos, pratos frios, entre outros:
Devem ser cobertos e podem ser colocados em qualquer prateleira.
- Fruta e legumes:
Devem ser armazenados na gaveta dedicada.

- Manteiga e queijo:

Devem ser embrulhados em papel alumínio ou filme plástico.

- Garrafas de leite:

Devem ter tampa e ser armazenadas nas prateleiras da porta.

Dicas para congelamento

- Quando estiver ligando o aparelho pela primeira vez ou depois de um período sem uso, deixe que o aparelho funcione por pelo menos 2 horas nas configurações mais altas antes de colocar os alimentos no compartimento.
- Prepare alimentos em pequenas porções para permitir que eles sejam congelados de forma rápida e completa e para tornar possível descongelar posteriormente apenas a quantidade necessária.
- Embrulhe os alimentos em papel alumínio ou embrulhos herméticos de polietileno,
- Evite que alimentos frescos e descongelados toquem nos alimentos que já estão congelados para evitar um aumento de temperatura nos alimentos já presentes no congelador.
- Produtos gelados, se consumidos imediatamente depois de serem removidos do compartimento de congelador, irão provavelmente causar queimaduras na pele.
- Recomenda-se rotular e datar cada pacote congelado para manter o controle do tempo de armazenamento.

Sugestões para o armazenamento de alimentos congelados

- Assegure-se que alimentos congelados foram congelados corretamente pelo comércio de alimentos do qual os adquiriu.
- Uma vez descongelado, o alimento deteriora-se rapidamente, portanto ele não deve ser congelado novamente. Não exceda o período de armazenamento indicado pelo fabricante ou distribuidor do alimento.

Desligando o seu aparelho

Se o aparelho precisar ser desligado por um longo período, as seguintes etapas devem ser realizadas para evitar que ele crie mofo.

1. Remova todos os alimentos.

2. Remova o conector da tomada.
3. Limpe e seque completamente o interior do aparelho.
4. Assegure-se que todas as portas fiquem forçosamente abertas para permitir que ar circule no aparelho.

Solução de problemas

Se você tiver algum problema com o seu aparelho ou estiver preocupado que o aparelho não esteja funcionando corretamente, você pode realizar algumas verificações simples antes de buscar atendimento especializado, veja abaixo.

Aviso! Nunca tente reparar o aparelho por si mesmo. Se o problema continuar depois de fazer as verificações abaixo, contate uma assistência técnica credenciada, técnico de serviço autorizado ou a loja onde adquiriu o produto.

Problema	Causa possível & Solução
O aparelho não está funcionando corretamente	Verifique se o cabo de alimentação está ligado corretamente na saída de energia.
	Verifique se a função de “Energia” está ligada pressionando o botão “energia” por 1 segundo.
	Verifique o fusível ou circuito da fonte de alimentação; substitua-os se necessário.
	É normal que o congelador não esteja funcionando durante o ciclo de degelo ou durante um curto período de tempo após a ligação do aparelho, para proteger o compressor.
Os compartimentos apresentam odores	Pode ser necessária uma limpeza no interior do aparelho
	Alguns alimentos, recipientes ou embalagens causam odores.
Ruído do aparelho	Os sons abaixo são normais: <ul style="list-style-type: none"> • Ruído de funcionamento do compressor. • Ruído de movimento do ar do motor da ventoinha no compartimento do congelador ou outros compartimentos. • Som borbulhante semelhante ao de água em ebulição. • Estalo durante o degelo automático. • Ruído de clique antes que o compressor funcione.
	Outros ruídos anormais são causados devido às razões abaixo e você pode verificar e tomar medidas: <ul style="list-style-type: none"> • O gabinete não está nivelado. • A parte traseira do aparelho está encostada na parede. • Garrafas ou outros recipientes caem ou rolam.
O motor funciona continuamente	É normal ouvir o som do motor com frequência, ele terá de funcionar mais nas seguintes circunstâncias: <ul style="list-style-type: none"> • A configuração da temperatura está num nível mais frio do que o necessário • Uma grande quantidade de alimentos quentes foi recentemente colocada no aparelho. • A temperatura no exterior do aparelho é muito alta. • As portas ficaram mantidas abertas por um período de tempo muito longo ou são abertas muito frequentemente. • Após a instalação do aparelho ou o aparelho tenha sido desligado por um longo tempo.

Uma camada de gelo aparece no compartimento	Verifique se as saídas de ar não estão bloqueadas por algum alimento e certifique-se de que os alimentos estão posicionados dentro do aparelho de forma a permitir ventilação suficiente. Certifique-se de que a porta esteja totalmente fechada. Para remover a camada de gelo, consulte o capítulo de “Limpeza e Cuidados”.
A temperatura no interior do aparelho é muito alta	Você pode ter deixado as portas abertas por muito tempo ou com demasiada frequência; algum alimento obstrui o fechamento das portas; ou o aparelho está num local onde há espaço insuficiente nos lados, parte traseira ou superior
A temperatura interior é muito fria	Aumente a temperatura seguindo as instruções do capítulo “Controles no display”.
Há dificuldade em fechar as portas	Verifique se a parte superior da geladeira está inclinada por 10-15mm para trás, para permitir que as portas se fechem, ou se algo dentro está impedindo as portas de ser fechadas.

Descarte do aparelho

É proibido descartar o aparelho como um resíduo normal de casa.


Materiais da embalagem

Os materiais da embalagem com símbolo de reciclagem são recicláveis. Descarte a embalagem num recipiente de recolha de resíduos apropriados para reciclagem.

Antes de descartar o aparelho

1. Tire o conector do aparelho da tomada.
2. Corte o cabo de alimentação e descarte-o juntamente com o conector.

Aviso! Refrigeradores contêm gás refrigerante e gases de isolamento. Estes gases devem ser descartados profissionalmente, pois podem causar danos oculares ou incêndios. Assegure-se que os tubos do circuito de refrigerante não está danificada antes de descartar de forma apropriada.

Descarte correto deste produto	
	<p>Este símbolo no produto ou na sua embalagem indica que ele não pode ser tratado como resíduo residencial. Em vez disso, deve ser feita a sua recolha e reciclagem num ponto de reciclagem para equipamento elétrico e eletrônico. Assegurar que este produto é descartado corretamente ajuda a prevenir consequências potencialmente negativas para o ambiente e a saúde humana, que podem acontecer no caso da falta de tratamento apropriado dos resíduos deste produto. Para mais informações sobre a reciclagem deste produto, contate a sua entidade local de descarte de resíduos ou a loja onde adquiriu o produto.</p>

Para evitar a contaminação dos alimentos, respeite as seguintes instruções

- Deixar a porta do refrigerador aberta durante longos períodos pode causar um aumento significativo da temperatura nos compartimentos do aparelho.
- Limpe regularmente as superfícies que possam entrar em contato com alimentos e sistemas de drenagem acessíveis.
- Guarde carnes e peixes crus em recipientes adequados no refrigerador, para que não fiquem em contato ou pinguem sobre outros alimentos.
- Os compartimentos de comida congelada de duas estrelas são adequados para guardar alimentos pré-congelados, guardar ou fazer sorvetes e produzir cubos de gelo.
- Compartimentos de uma, duas e três estrelas não são adequados para o congelamento de alimentos frescos.

Ordem	TIPO de compartimentos	Temp. desejada de armazenamento [°C]	Alimentos apropriados
1	Refrigerador	+2~+8	Ovos, alimentos cozidos, alimentos embalados, frutas e legumes, laticínios, bolos, bebidas e outros alimentos que não são adequados para congelamento.
2	(***)*- Congelador	≤-18	Frutos do mar (peixe, camarão, crustáceos), produtos aquáticos frescos e carne (o tempo recomendado é de 3 meses - os valores nutricionais e o paladar diminuem com o tempo); adequado para congelar alimentos frescos.
3	***-Congelador	≤-18	Frutos do mar (peixe, camarão, crustáceos), produtos aquáticos frescos e carne (o tempo recomendado é de 3 meses - os valores nutricionais e o paladar diminuem com o tempo); não é adequado para congelar alimentos frescos.
4	**-Congelador	≤-12	Frutos do mar (peixe, camarão, crustáceos), produtos aquáticos frescos e carne (o tempo recomendado é de 2 meses - os valores nutricionais e o paladar diminuem com o tempo). Não é adequado para congelar alimentos frescos.
5	*-Congelador	≤-6	Frutos do mar (peixe, camarão, crustáceos), produtos aquáticos frescos e carne (o tempo recomendado é de 1 meses - os valores nutricionais e o paladar diminuem com o tempo). Não é adequado para congelar alimentos frescos.
6	0 estrelas	-6~0	Carne suína, carne bovina, peixe, alguns alimentos processados embalados frescos, etc. (Recomenda-se o consumo no mesmo dia, de preferência não mais de 3 dias depois).
7	Arrefecimento	-2~+3	Carne suína, carne bovina, peixe, frango e produtos aquáticos de água doce, etc., frescos/congelados (7 dias abaixo de

			0°C, e acima de 0°C recomenda-se que sejam consumidos no mesmo dia, preferencialmente não mais do que 2 dias). Peixe e frutos do mar (menos de 0 durante 15 dias, não se recomenda guardar acima de 0 °C).
8	Alimentos frescos	0~+4	Carne suína, carne bovina, peixe, frango frescos, alimentos cozinhados, etc. (Recomenda-se o consumo no mesmo dia, de preferência não mais de 3 dias depois).
9	Vinho	+5~+20	vinho tinto, vinho branco, vinho espumante, etc.

Nota: guarde alimentos diferentes de acordo com os compartimentos ou temperatura de armazenamento dos produtos comprados.

- Se o aparelho de refrigeração ficar vazio durante longos períodos de tempo, desligue, realize o degelo, limpe, seque e deixe a porta aberta para evitar o desenvolvimento de mofo dentro do aparelho.

AVISO! Os alimentos precisam ser embalados antes de serem colocados na geladeira, e os líquidos precisam ser acondicionados em garrafas ou recipientes tampados para permitir uma limpeza correta do produto.

Hisense

life reimagined

4248421-D