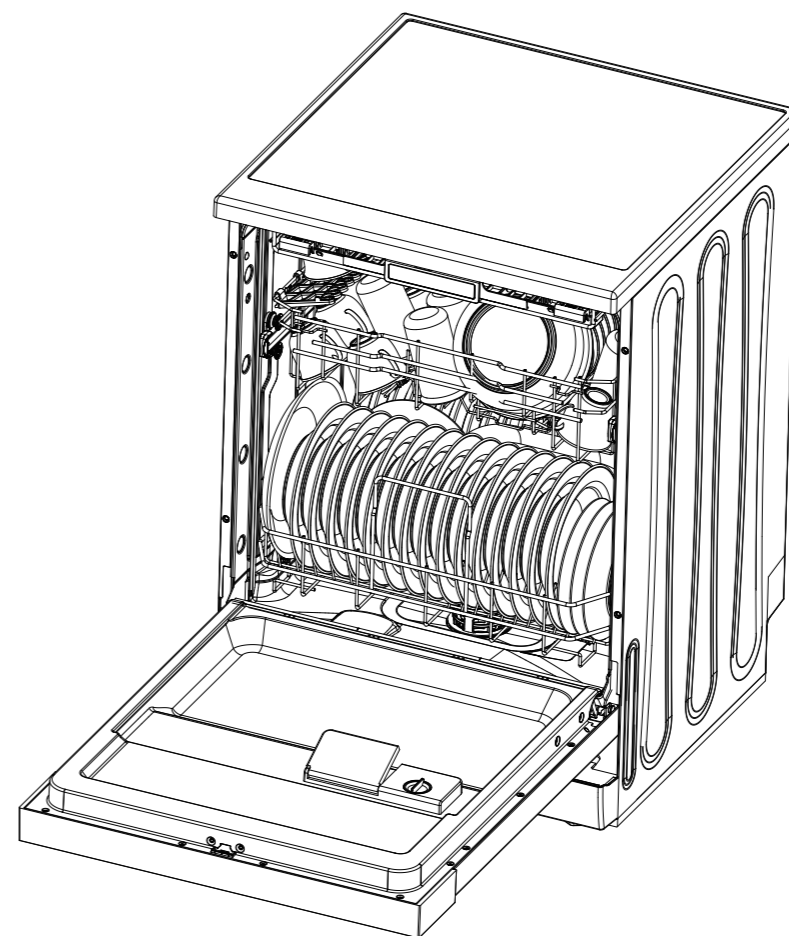


# Hisense

## MANUAL DO USUÁRIO DA MÁQUINA DE LAVAR LOUÇA

HS643E40XBR



尺寸: 297X210mm

技术要求:

1. 图示所标注的尺寸均为外尺寸;
2. 必须由格兰仕技术部封样后才能大货生产。

				<b>说明书</b>				<b>DW-0443-450</b>	
				型号: W60B1A402D-AB0				材料: 70克双胶纸	
标记	处数	更改文件号	签字	日期	图样标记	数量	重量	比例	中山格兰仕日用电器有限公司
设计					S A B	1		1:1	
校对									
审核									
批准					共 1 页		第 1 张		

借(通)用件登记

旧底图总号

底图总号

出图审查

日期



## Leia este Manual

Estimado Cliente,  
Leia cuidadosamente este Manual do Usuário e guarde-o para futura referência. Passe-o para qualquer proprietário subsequente do eletrodoméstico.

Este manual contém secções de Instruções de Segurança, Instruções de Operação, Instruções de Instalação, Dicas para Resolução de Problemas etc.

Leia-o cuidadosamente antes de utilizar a máquina de lavar louça. Isso, o ajudará a utilizar e a manter a máquina de lavar louça de forma adequada.



## Antes de Contactar o Serviço de Apoio Técnico

Rever a secção das Dicas de Resolução de Problemas irá ajudá-lo a resolver alguns problemas comuns por si, sem precisar solicitar a ajuda de técnicos especializados.



## NOTA:

O fabricante, seguindo uma política de desenvolvimento e atualização constante do produto, pode realizar alterações sem aviso prévio.

1) Informação de Segurança.....	1-2
2) Disposição.....	2
3) Instruções de Operação.....	3-4
Painel de Controle.....	3
Características da Máquina de Lavar Louça.....	4
4) Antes de utilizar pela primeira vez.....	4-9
Encher o Dispenser do Abrilhantador.....	5-6
Função de Detergente.....	6-8
5) Carregar os Cestos da Máquina de Lavar Louça.....	9-12
6) Iniciar um programa de lavagem.....	13-14
Tabela dos Ciclos de Lavagem.....	13
Ligar o Eletrodoméstico.....	13
Alterar o Programa.....	14
Esqueceu-se de Acrescentar Louça.....	14
7) Manutenção e limpeza.....	15-17
8) Instalação.....	17-20
Posição e nivelamento.....	17-18
Ligar as fontes de água e de alimentação elétrica.....	18-20
9) Dicas para a Resolução de Problemas... ..	20-24
Códigos de erro.....	20
Antes de Contactar o Serviço Autorizado... ..	21-22
Informação técnica.....	23-24

# 1. Informação de Segurança



## AVISO!

Quando utilizar a sua máquina de lavar louça, siga as precauções básicas, incluindo as seguintes:



## AVISO! O GÁS HIDROGÉNIO

Em determinadas condições, pode ser produzido gás hidrogénio num sistema de água quente que não tenha sido utilizado durante duas ou mais semanas. O GÁS HIDROGÉNIO É EXPLOSIVO. Se o sistema de água quente não tiver sido utilizado durante este período de tempo, antes de utilizar a máquina de lavar louças, ligue todas as torneiras de água quente e deixe a água fluir durante alguns minutos. Isto liberará o gás hidrogénio acumulado. Dado que o gás é inflamável, não fume nem utilize uma chama aberta durante este período.



## AVISO! UTILIZAÇÃO ADEQUADA

- **Este aparelho foi desenvolvido para uso exclusivamente doméstico.**
- Não coloque pesos, nem se sente ou fique apoiado sobre a porta ou o cesto da louças da máquina de lavar louça.
- Não toque no elemento de aquecimento durante ou imediatamente após a utilização.
- Não opere a sua máquina de lavar louça a não ser que todos os painéis de proteção estejam devidamente instalados. Abra a porta cuidadosamente se a máquina de lavar louça estiver funcionando. Há risco de a água esguichar para fora da máquina.
- Não coloque quaisquer objetos pesados, nem se apoie sobre a porta quando esta estiver aberta. O eletrodoméstico pode inclinar-se para a frente.
- Quando carrega a louça a lavar:
  - Cuidado com os utensílios afiados de forma a que não danifiquem a vedação da porta;
  - Coloque as facas afiadas com os cabos para cima para reduzir o risco de lesões devido a cortes;
  - Aviso: As facas e outros utensílios com extremidades afiadas devem ser colocados no cesto com as suas pontas para baixo, ou devem ser colocados na posição horizontal.
- Quando utilizar a sua máquina de lavar louça, deve impedir que os artigos de plástico entrem em contacto com o elemento de aquecimento.
- Verifique se a gaveta do detergente está vazia após concluir o ciclo de lavagem.
- Não lave artigos de plástico a não ser que constem como sendo seguros para lavar na máquina de lavar louça, ou equivalente. Para os artigos de plástico sem esta designação, consulte as recomendações do fabricante dos mesmos.
- Utilize apenas detergente e aditivos de lavagem desenvolvidos para uma máquina de lavar louça automática. Nunca utilize sabão, detergente para a roupa ou detergente para lavar as mãos na sua máquina de lavar louça.
- Devem ser incorporados outros meios de desligar a máquina da fonte de alimentação no cabo fixo, com pelo menos 3mm de separação de contacto em todos os polos.
- Mantenha as crianças afastadas do detergente e dos abrlhantadores, mantenha as crianças afastadas da porta aberta da máquina de lavar louça, esta ainda poderá ter algum detergente no interior.
- Estas instruções também devem ser fornecidas pelo fabricante ou pelo revendedor responsável.
- Para proteger contra o risco de choque elétrico, não imerja a unidade, o cabo ou o plug em água ou qualquer outro líquido.
- Este eletrodoméstico pode ser utilizado por crianças com 8 ou mais anos de idade e por pessoas com capacidades físicas, sensoriais ou mentais reduzidas ou com escassez de experiência e conhecimento caso estejam supervisionadas ou recebam instruções relativamente à utilização do eletrodoméstico de forma segura e compreendam os perigos envolvidos. As crianças não devem brincar com o eletrodoméstico. A limpeza e manutenção por parte do utilizador não devem ser feitas por crianças sem supervisão.

- Os detergentes para as máquinas de lavar louça são fortemente alcalinos. Eles podem ser extremamente perigosos caso sejam ingeridos. Evite o contacto com a pele e olhos, e mantenha as crianças afastadas da máquina de lavar louça quando a porta estiver aberta.
- A porta não deve ser deixada aberta dado que isto poderá representar um risco de tropeços.
- Se o cabo de alimentação estiver danificado, este deve ser substituído pelo fabricante ou por uma assistência técnica credenciada para evitar situações perigosas.
- Elimine devidamente os materiais da embalagem.
- Durante a instalação, o cabo de alimentação não deve ser excessivamente dobrado ou esticado.
- Não adultere os controles.
- O eletrodoméstico deve ser ligado à rede de água utilizando novos conjuntos de mangueiras e os conjuntos antigos de mangueiras não devem ser reutilizados.
- Certifique-se de que tapetes não obstruam as aberturas na base inferior.
- Utilize a máquina de lavar louça apenas para a sua função pretendida.
- A máquina de lavar louça destina-se a ser utilizada apenas no interior de residências.
- A máquina de lavar louça não foi concebida para uso comercial. Esta destina-se a uso doméstico e para ambientes de trabalho e residenciais similares.

LEIA E SIGA ESTA INFORMAÇÃO DE SEGURANÇA CUIDADOSAMENTE  
GUARDE ESTAS INSTRUÇÕES

## 2. Disposição



Descarte o material da embalagem da máquina de lavar louça corretamente.

Todos os materiais da embalagem podem ser reciclados. As peças de plástico estão assinaladas com as abreviaturas padrão internacionais:  
(ex. PS para poliestireno, material de enchimento)

### AVISO!

O material da embalagem pode ser perigoso para as crianças!

Para eliminar a embalagem e o eletrodoméstico, dirija-se ao centro de reciclagem. Corte o cabo de alimentação elétrica e torne o dispositivo de fecho da porta inoperacional.

A embalagem de papelão é fabricada a partir de papel reciclado e deve ser descartada conforme instrução para reciclagem.

Ao assegurar-se de que este produto é corretamente descartado, você ajudará a prevenir potenciais consequências negativas para o ambiente e para a saúde humana, as quais, de outra forma, poderão ser provocadas pelo manuseio de resíduos indevidos deste produto.

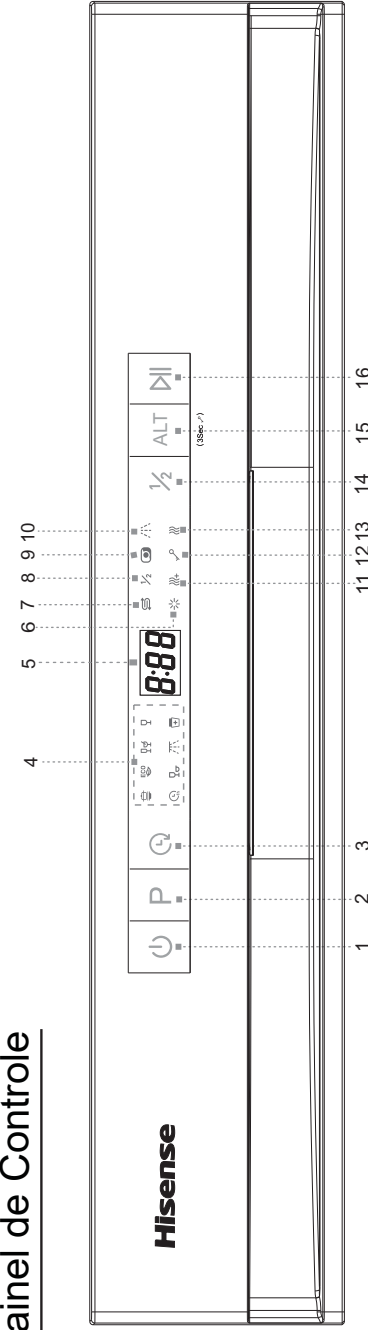
Para informação mais detalhes sobre a reciclagem deste produto, contacte o responsável pela recolha de resíduos de grandes dimensões e o seu serviço de eliminação de resíduos domésticos.

## IMPORTANTE!

Para obter o melhor desempenho da sua máquina de lavar louça, leia todas as instruções de operação antes de utilizá-la pela primeira vez.

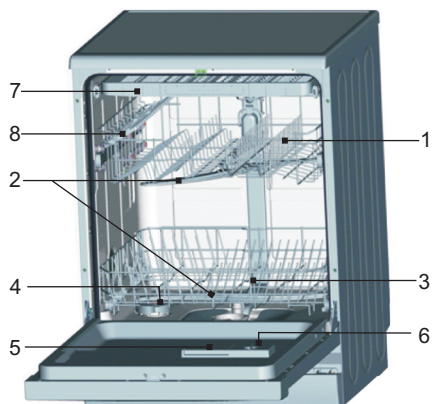
## 3. Instruções de Operação

### Painel de Controle



1. Interruptor de energia: Para ligar/desligar a alimentação elétrica.
2. Tecla de programas: Pressione a tecla para navegar pelos ciclos de lavagem. A luz do programa correspondente acender-se-á para indicar o CICLO DE LAVAGEM foi selecionado.
3. Botão de atraso: O botão ATRASAR O INÍCIO permitirá atrasar a hora de início de qualquer ciclo automaticamente até 24 horas.
4. Luz indicadora do programa: Quando seleciona um programa de lavagem, a luz correspondente acender-se-á.
5. Visor digital: Exibe o tempo de lavagem restante, códigos de avárias e tempo de atraso.
6. Indicador de recarga do abrihantador: O indicador acende-se quando o er estiver vazio.
7. Sai: não aplicável ao mercado nacional.
8. Indicador de meia carga: O indicador acende-se quando a função adicional é selecionada.
9. Indicador 3 em 1: O indicador acende-se quando a função adicional é selecionada.
10. Luz de lavagem: Acende-se quando a máquina de lavar louça está em funcionamento.
11. Indicador Dry+: O indicador Dry+ acende-se quando a função Dry+ adicional é selecionada.
12. Indicador de bloqueio infantil: O "Bloqueio Infantil" ficará disponível quando os botões de Bloqueio Infantil forem pressionados durante 3 segundos, e a luz indicadora do "Bloqueio Infantil" acender-se após piscar 6 vezes.
13. Luz de secagem: Acende-se quando a máquina de lavar louça está a secar.
14. Botão Meia Carga: Ao pressionar este botão pode escolher ou cancelar a função Meia Carga. Selecione a Meia Carga quando quiser utilizar parte do programa de lavagem para poupar água, eletricidade e tempo caso a máquina esteja apenas com produtos até a metade.
15. Botão de função alternativa/botão de bloqueio infantil: Ao pressionar este botão poderá escolher a função adicional "3 em 1" ou dry+. O "bloqueio infantil" estará disponível quando pressionar o botão por 3 segundos e a luz correspondente piscar.
16. Botão iniciar/pausar: O eletrodoméstico iniciará ou pausará o ciclo de lavagem selecionado ou reiniciará a máquina de lavar louça quando pressionar o botão por 3 s.

## Características da Máquina de Lavar Louça



### Vista Frontal

- 1 Cesto Superior
- 2 Braços Aspersores
- 3 Cesto Inferior
- 4 Amaciador de Água (Não aplicável no Brasil)
- 5 Dispenser de Detergente
- 6 Dispenser do Abrilhantador
- 7 Bandeja dos Talheres
- 8 Suporte dos Copos

## 4. Antes de utilizar pela primeira vez

Antes de utilizar a sua máquina de lavar louça pela primeira vez:

- A. Encher o Dispenser do Abrilhantador
- B. Função de detergente

## A. Encher o Dispenser do Abrilhantador

### Função do Abrilhantador

O abrilhantador é automaticamente adicionado durante a última lavagem, assegurando uma limpeza minuciosa e uma secagem livre de manchas e riscos.

### Atenção!

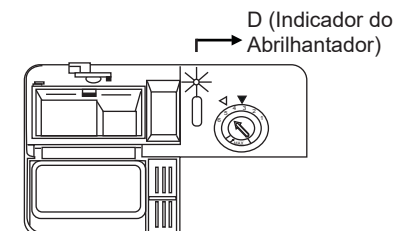
Utilize apenas abrilhantador para a máquina de lavar louça. Nunca encha o Dispenser do abrilhantador com quaisquer outras substâncias (ex. detergente de máquina de lavar louça, detergente líquido). Isto danificaria o eletrodoméstico.

### Quando Voltar a Encher o Dispenser do Abrilhantador

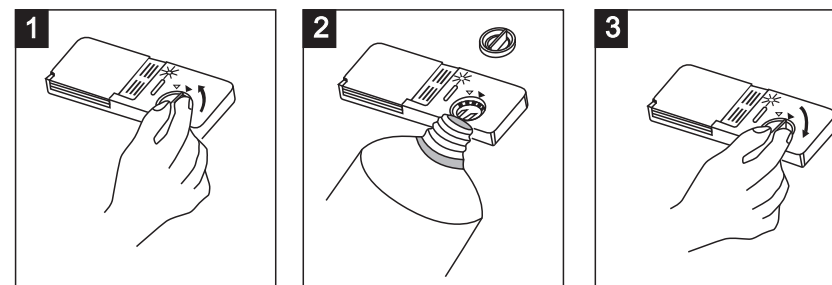
Se não houver nenhuma luz de aviso do abrilhantador no painel de controle, pode avaliar a quantidade de abrilhantador através da cor do indicador de nível ótico "D" localizado junto da tampa. Quando o recipiente do abrilhantador está cheio, o indicador estará apagado. À medida que o abrilhantador diminui, o tamanho do ponto escuro diminui. Nunca deve deixar o abrilhantador ficar abaixo de 1/4 da capacidade.

À medida que o abrilhantador diminui, o tamanho do ponto preto no indicador do nível do abrilhantador muda, conforme ilustrado abaixo.

- Completo
- 3/4 da capacidade
- 1/2 capacidade
- 1/4 da capacidade - deve voltar a encher para eliminar as manchas
- Vazio



## DISPENSER DO ABRILHANTADOR



- 1 Para abrir o dispenser rode a tampa para a seta "aberto" (esquerda) e levante-a.
- 2 Coloque o abrillantador no dispenser, tenha cuidado para não encher em demasia.
- 3 Volte a colocar a tampa inserindo-a alinhada com a seta "aberto" e rodando-a para a seta "fechada" (direita).

O abrillantador é libertado durante a lavagem final para impedir que a água forme gotas nos seus pratos, podendo levar à formação de manchas e de riscos. Também melhora a secagem permitindo que a água seja removida dos pratos. As suas máquinas de lavar louça são concebidas para utilizarem abrillantadores líquidos. O dispenser do abrillantador está localizado no interior da porta, junto do dispenser do detergente.

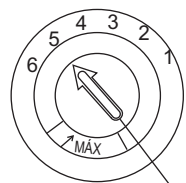
Para encher o dispenser, abra a tampa e gire o abrillantador no dispenser até que o indicador do nível fique totalmente preto. O volume do recipiente do abrillantador é de aproximadamente 140ml. Tenha cuidado para não encher o dispenser em demasia pois isto pode provocar espuma a mais. Limpe quaisquer salpicos com um pano umedecido. Não se esqueça de voltar a colocar a tampa antes de fechar a porta da sua máquina de lavar louça.

#### Atenção!

Limpe qualquer abrillantador salpicado durante o enchimento com um pano absorvente para evitar espuma excessiva durante a próxima lavagem.

#### Ajustar o Dispenser do Abrillantador

O dispenser do abrillantador tem quatro ou seis configurações. Comece sempre com a definição do dispenser no "4". Caso detecte manchas e má secagem, aumente a quantidade de abrillantador colocado, removendo a tampa do dispenser e rodando o indicador para o "5". Se os pratos ainda não estiverem devidamente secos, ou se detectar manchas, ajuste o indicador para o próximo número acima até que os seus pratos se encontrem livres de manchas. O dosador está definido de fábrica na posição 5.



Alavanca de ajuste (Enxaguar)

NOTA: Aumente a dose se houver gotas de água ou manchas de calcário na louça após a lavagem. Reduza-a se houver riscos esbranquiçados pegajosos na louça ou uma película azulada nos copos ou nas lâminas das facas.

## B. Função de Detergente

Os detergentes com ingredientes químicos são necessários para remover, triturarem e transportarem a sujidade para fora da máquina de lavar louça. A maioria dos detergentes comerciais de qualidade são adequados para este fim.

#### Detergente Concentrado

Tendo como base a sua composição química, os detergentes para máquina de lavar louça podem ser divididos em dois tipos básicos:

- detergentes alcalinos convencionais com componentes cáusticos
- detergentes concentrados com baixo teor alcalino e enzimas naturais

A utilização do programa de lavagem "Eco" em conjunto com detergentes concentrados reduz a poluição e é bom para a sua louça; estes programas de lavagem são especialmente emparelhados para a propriedades de dissolução das sujidade que as enzimas do detergente concentrado apresentam. Por este motivo, os programas de lavagem "Eco", nos quais são utilizados detergentes concentrados, conseguem alcançar os mesmos resultados que, de outra forma, só conseguem ser alcançados utilizando o programa "intensivo".

#### Pastilhas de Detergente

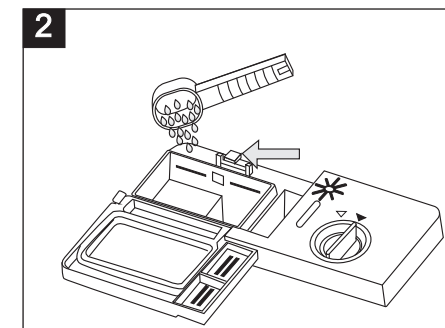
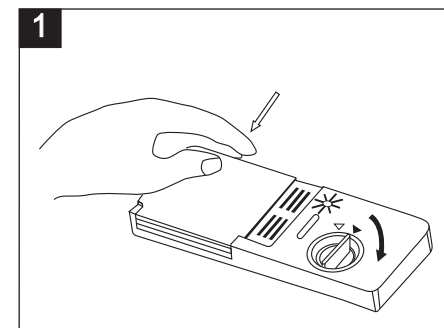
As pastilhas de detergente de diferentes marcas dissolvem-se a diferentes velocidades. Por este

motivo, alguns detergentes não conseguem dissolver e desenvolver todo o seu potencial de limpeza durante programas curtos. Por conseguinte, utilize programas longos quando utiliza pastilhas de detergente para assegurar a remoção integral dos resíduos de detergente.

#### Dispenser de Detergente

O Dispenser deve ser enchido antes do início de cada ciclo de lavagem seguindo as instruções fornecidas na Tabela Ciclo de Lavagem. As suas máquinas de lavar louça utilizam menos detergente e abrillantador do que as máquinas de lavar louça convencionais. Geralmente, só precisa de uma colher de sopa de detergente para lavar uma carga normal. Além disso, a louça mais suja precisa de mais detergente. Acrescente sempre o detergente pouco antes de iniciar a lavagem na máquina de lavar louça, caso contrário este ficará colado e não se dissolverá devidamente.

#### Quantidade de Detergente a Utilizar



#### NOTA:

- 1 Se a tampa estiver fechada, pressione o botão abrir. A mola abre a tampa.
- 2 Acrescente sempre o detergente pouco antes de iniciar cada ciclo de lavagem. Utilize apenas detergente de marca para a máquina de lavar louça.

#### AVISO!

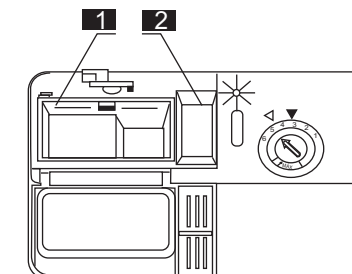
O detergente da máquina de lavar louça é corrosivo! Tenha o cuidado de mantê-lo fora do alcance das crianças.

Utilize apenas detergente especificamente produzido para ser utilizado em máquinas de lavar louça. Mantenha o seu detergente em local fresco e seco. Não coloque detergente em pó no Dispenser até que esteja pronto para lavar a louça.

#### Colocar o detergente

Encha o dispenser de detergente com detergente. As marcações indicam os níveis de doseamento, conforme ilustrado à direita:

- 1 A marcação "MIN" no dispenser de detergente significa aproximadamente 20g de detergente.
- 2 A marcação do ciclo de pré-lavagem do detergente significa aproximadamente 5g de detergente.



Cumpra as recomendações de doseamento e de armazenamento do fabricante, conforme declarado na embalagem do detergente.

Feche a tampa e pressione até bloquear.

Se a louça estiver muito suja, coloque uma dose adicional de detergente na câmara de pré-lavagem do detergente. Este detergente fará efeito durante a fase da pré-lavagem.

#### NOTA:

A informação sobre a quantidade de detergente para o programa simples se encontra na última página. Tenha em consideração que, segundo o nível de sujidade e dureza específica da água, é possível haver diferenças.

Cumpra com as recomendações do fabricante na embalagem do detergente.

#### Detergentes

Há 3 tipos de detergentes

1. Com fosfato e com cloro
2. Com fosfato e sem cloro
3. Sem fosfato e sem cloro

#### Função Meia Carga

1.1 A Meia Carga é uma função adicional, habitualmente, a lavagem de meia carga normal da máquina ainda é uma lavagem normal, a lavagem alternada de meia carga da máquina ainda é uma lavagem alternada.

1.2 A função meia carga pode ser executada na lavagem intensiva, Eco, Leve e Cristal.

1.3 Quando a lavagem Intensiva, Eco, Leve, Cristal está em meia carga, o procedimento muda para o seguinte:

1.3.1 O tempo de lavagem original do passo de lavagem é mais de 3 minutos e o tempo de lavagem será reduzido em 30%. O tempo de lavagem reduzido encontra-se em minutos e é diminuído em valores inteiros.

1.3.2 O tempo total reduz-se pela redução do tempo total em passos de lavagem.

#### Utilização das Pastilhas de Detergente "3 em 1"

##### Conselho Geral

1. Antes de utilizar estes produtos deve primeiro verificar se a dureza da água que é fornecida para o seu lar é compatível com a utilização destes produtos, consoante as instruções do fabricante do detergente (na embalagem do produto).

2. Estes produtos devem ser estritamente utilizados segundos as instruções dos fabricantes dos detergentes.

3. Caso se depare com problemas quando utiliza produtos "3 em 1" pela primeira vez, então contacte os fabricantes dos detergente (o número de telefone de apoio é dado na embalagem do produto).

Antes de utilizar estes produtos deve primeiro verificar se a dureza da água que lhe é fornecida pela companhia é compatível com a utilização destes produtos, conforme as instruções dos fabricantes dos detergentes (na embalagem do produto).

##### Conselho Especial

Nota: o ciclo de lavagem 3 em 1 é uma função adicional, podendo ser utilizado na lavagem Intensiva, Eco, Leve e Cristal.

## 5. Carregar os Cestos da Máquina de Lavar Louça

Para melhor desempenho da máquina de lavar louça, siga estas instruções. As características e aspecto visual dos cestos e dos cestos dos talheres podem variar relativamente ao seu modelo.

#### Atenção antes ou depois de Carregar os Cestos da Máquina de Lavar Louça

Remova quaisquer restos e grandes quantidades de comida. Não é necessário passar a louça por água corrente. Coloque a louça na máquina de lavar louça da seguinte forma:

1. Utensílios como xícaras, copos, panelas/tachos etc. virados para baixo.
2. Os utensílios curvos, ou os que têm um fundo, devem estar inclinados de forma que a água possa escorrer.
3. Estão devidamente colocados e não vão cair.
4. Não impeça que os braços aspersores rodem enquanto ocorre a lavagem.

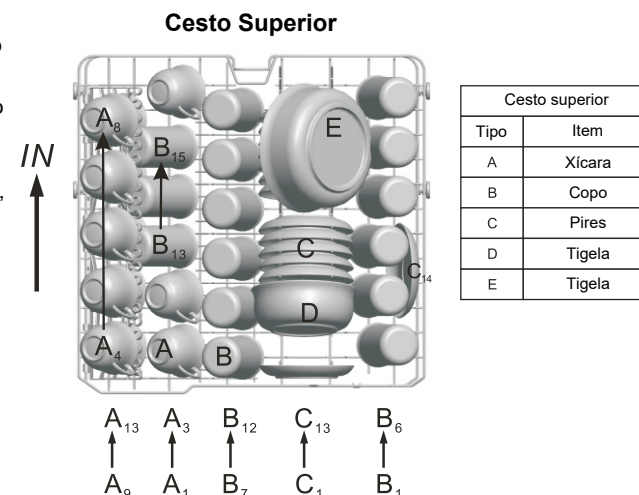
Os utensílios muito pequenos não devem ser lavados na máquina de lavar louça dado que podem facilmente cair dos cestos.

#### Remover a Louça

Para impedir que a água pingue do cesto superior para o cesto inferior, recomendamos que esvazie o cesto inferior primeiro e, de seguida, o cesto superior.

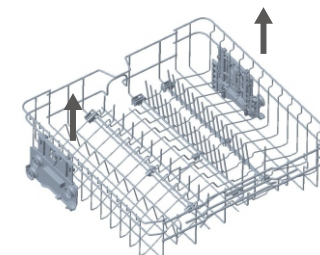
#### Colocar Louça no Cesto Superior

O cesto superior é concebido para a louça mais delicada e mais leve, tal como copos, xícaras de café e chá e pires, bem como pratos, tigelas pequenas e frigideiras (desde que não estejam demasiado sujas). Posicione a louça e os utensílios de cozinha de forma que não saiam do lugar devido ao spray de água.



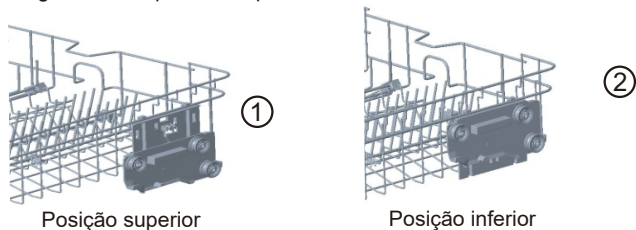
#### Ajuste da Altura do Cesto Superior

O mecanismo de ajuste da altura do cesto no cesto superior da sua máquina é projetado para permitir-lhe ajustar a altura do seu cesto superior para cima ou para baixo, sem o remover da sua máquina quando está cheio, e para criar espaços maiores na área superior ou inferior da sua máquina, conforme necessário. O cesto da sua máquina é colocado na posição inferior de fábrica.



Para subir o seu cesto, segure-o em ambas as extremidades e puxe-o para cima. Para baixá-lo, segure-o novamente em ambas as extremidades e desça-o.

No mecanismo de ajuste do cesto carregado, certifique-se de que ambos os lados estão na mesma posição (em cima ou em baixo).



### Colocar Louça no Cesto Inferior

Recomendamos que coloque a louça grande, que é mais difícil de lavar, no cesto inferior: panelas, tachos, tampos, pratos e tigelas, conforme exibido na figura abaixo.

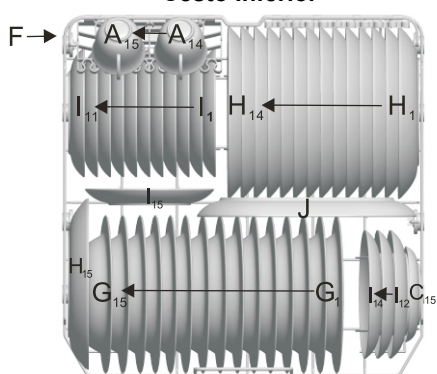
É preferível colocar os pratos e os tampos na lateral dos cestos para evitar bloquear a rotação do braço aspersor superior.

As panelas, tigelas etc. devem ser sempre colocados virados para baixo.

As panelas profundas devem ser inclinadas para permitir que a água escorra.

O cesto inferior possui pequenas filas dobráveis de forma que as panelas maiores ou mais panelas possam ser colocadas.

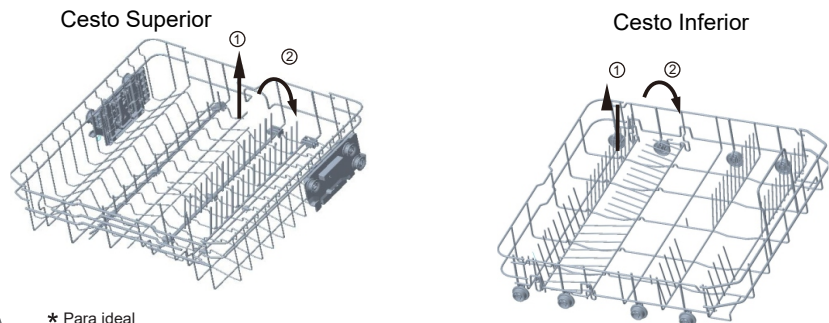
### Cesto Inferior



Cesto inferior	
Tipo	Item
F	Tigela
G	Prato da sopa
H	Prato raso
I	Prato de sobremesa
J	Prato oval

### \* Prateleiras Dobráveis do cesto Superior/Inferior

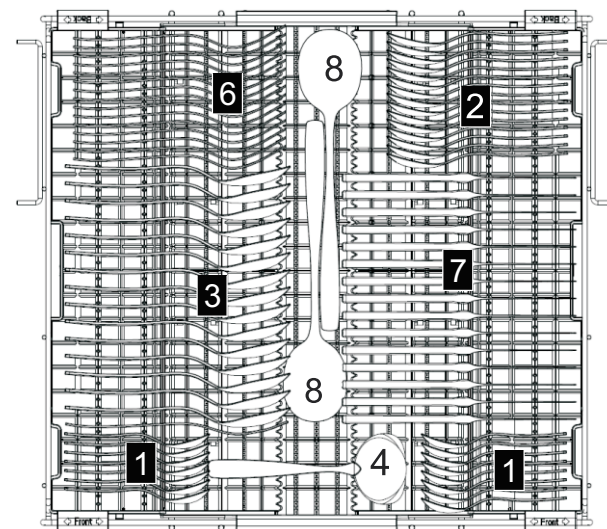
As prateleiras dobráveis são constituídas por duas/três partes no cesto superior/inferior da sua máquina que são concebidas para colocar louça grande mais facilmente, tal como panelas, tachos etc. Se necessário, cada parte pode ser dobrada separadamente, ou todas elas podem ser dobradas para obter um espaço maior. Pode utilizar as prateleiras dobráveis elevando-as ou dobrando-as.



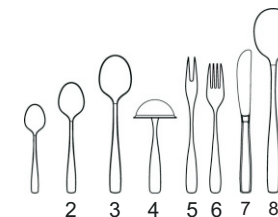
\* Para ideal

### Cesto de Talheres

Os talheres devem ser colocados no cesto de talheres com os cabos em baixo: Se o cesto tiver cestos laterais, a colher deve ser colocada individualmente nas ranhuras apropriadas, particularmente utensílios compridos devem ser colocados na posição horizontal na frente do cesto superior.



Bandeja dos talheres	
Tipo	Item
1	Colheres de chá
2	Colheres de sobremesa
3	Colheres de sopa
4	Concha da sopa
5	Garfo de servir
6	Garfos
7	Facas
8	Colheres de servir



Para lavar na máquina de lavar louça a seguinte louça/talheres

### Não são adequados

- Talheres com cabos de madeira, porcelana ou madrepérola
- Utensílios de plástico que não resistem ao calor
- Talheres mais antigos com partes coladas que não são resistentes ao calor
- Talheres colados ou pratos de estanho ou utensílios de cobre
- Copos de cristal
- Artigos de aço sujeitos a ferrugem
- Travessas de madeira
- Artigos feitos de fibra sintética

### ⚠ AVISO!

Não deixe nenhuma louça pendurada abaixo do cesto inferior

São de adequabilidade limitada  
Alguns tipos de copos podem ficar embaçados após uma grande número de lavagens

As partes de prata e de alumínio têm uma tendência para descolorirem durante a lavagem

Os padrões esmaltados podem esvanecer se lavados frequentemente na máquina de lavar louça

NOTA: Não coloque louça que está suja com cinza de cigarro, cera de vela, verniz ou tinta. Se comprar pratos novos, certifique-se de que são adequados para lavar na máquina de lavar louça.

NOTA: Não sobrecarregue a sua máquina de lavar de louça. Só tem espaço para 15 pratos normais. Não utilize louça que não é adequada para máquina de lavar louça. Isto é importante para obter bons resultados e um consumo de energia sensato.

## Colocar Talheres e Pratos

Antes de colocar os pratos, deve:

Remover os restos de comida maiores

Retirar os restos de comida queimada nas panelas

## Quando Colocar Pratos e Talheres, Observe:

Os pratos e os talheres não devem impedir a rotação dos braços aspersores.

Coloque a louça côncava, tais como xícaras, copos, panelas etc. com a abertura para baixo de forma que a água não acumule no recipiente ou forme uma base profunda.

Os pratos e os talheres não devem encontrar-se pousados uns dentro dos outros, ou cobrirem uns aos outros

- Para evitar danos nos copos, estes não devem tocar-se
- Coloque a louça grande, e mais difícil de limpar, no cesto inferior
- O cesto superior é projetado para colocar a louça mais delicada e leve, tal como copos e xícaras de café e de chá

### Atenção!

As facas de lâmina comprida colocadas na posição vertical são um perigo potencial! Os talheres compridos e/ou afiados, tais como facas de trinchar devem ser posicionados horizontalmente no cesto superior

## Danos em Vidros e outras Louças

Possíveis causas:

- Tipo de vidro ou processo de fabricação. Composição química do detergente.
- Temperatura da água e duração do programa da máquina de lavar louça.

Solução sugerida:

- Utilize louça de vidro ou de porcelana que tenham sido assinalados como compatíveis com a máquina de lavar louça pelo fabricante.
- Utilize um detergente suave que seja descrito como suave para a louça. Se necessário, procure mais informação dos fabricantes dos detergentes.
- Selecione um programa com uma temperatura baixa.
- Para prevenir danos, tire os copos e talheres da máquina de lavar louça assim que possível após o programa terminar.









### No Final da Lavagem

Quando o ciclo de lavagem tiver terminado, todos os indicadores desligam-se e, em seguida, param. Desligue o eletrodoméstico utilizando o botão "Energia", desligue o abastecimento de água e abra a porta da máquina de lavar louça.

Aguarde alguns minutos antes de retirar a louça da máquina de lavar louça para evitar manusear os pratos e utensílios enquanto ainda estão quentes e mais suscetíveis de partirem. Eles também secarão melhor.

## 6. Iniciar um programa de lavagem

### Tabela dos Ciclos de Lavagem

Programa	Informação de Seleção de Ciclo	Descrição do Ciclo	Detergente Pré/principal	Tempo de Execução (min)	Energia (kWh)	Água (L)
 Intensiva	Para a louça mais suja, tal como panelas, tachos, caçarolas e pratos que ficaram com os resíduos dos restos de comida a secar durante algum tempo.	Pré-lavagem Lavagem principal (60°C) Enxaguar 1 Enxaguar 2 Enxaguar a quente Secagem	5/32,5 g (ou 3 em 1)	169	1,50	18,0
 ECO (*EN50242) (Programa Standard)	Para louça com sujidade normal, tal como panelas, pratos, copos e tachos ligeiramente sujos, utilize o ciclo diário standard.	Pré-lavagem Lavagem principal (45°C) Enxaguar a quente Secagem	5/32,5 g (ou 3 em 1)	188	0,95	12,0
 Luz	O ciclo de lavagem rápido deve ser utilizado para louça mais delicada que seja sensível a temperaturas elevadas. (Execute o ciclo imediatamente após utilizar a louça)	Pré-lavagem Lavagem principal (45°C) Enxaguar Enxaguar a quente Secagem	5/20g (ou 3 em 1)	147	0,95	14,0
 Cristal	Para louça ligeiramente suja, tal como pratos, copos, tigelas e panelas ligeiramente sujas.	Lavagem principal (40°C) Enxaguar Enxaguar a quente Secagem	5/20 g (ou 3 em 1)	118	0,90	11,0
 1h 60 min	Para pratos e panelas ligeiramente sujas do dia a dia.	Enxaguar a quente 1 Enxaguar a quente 2 Enxaguar a quente (60°C) Secagem	5/20g	60	1,00	11,5
 Rápido	Uma lavagem mais curta para louça ligeiramente suja que não precisa de ser seca.	Lavagem principal (40°C) Enxaguar a quente	15g	36	0,55	7,0
 Pré-enxaguar	Para enxaguar pratos que planeja lavar mais tarde durante o dia	Pré-lavagem	/	11	0,01	4,0
 Autolimpeza	A máquina de lavar louça não tem Detergente ou foi acrescentado vinagre branco destilado.	Lavagem principal (60°C) Enxaguar a quente 1 (60°C) Enxaguar a quente 2 (60°C)	15g	68	0,80	11

\*EN 50242: este programa é o ciclo de teste.

A informação para o teste de comparabilidade, em conformidade com a EN 50242, é o seguinte:

- Capacidade: 15 peças
- Posição do cesto superior: Posição baixa
- Configuração do abrilhantador: 5 (ou 4 para a configuração quatro do dispenser)

## Ligar o Eletrodoméstico

Iniciar um ciclo de lavagem...

Puxe os cestos inferior e superior, coloque a louça e

1. Empurre-os para dentro. Recomenda-se que coloque a louça primeiro no cesto inferior, depois no superior (consulte a secção "Colocar a Louça na Máquina de Lavar Louça"). Coloque o detergente.

2. Insira o plug na tomada. A fonte de alimentação é de 220 V CA 60 Hz, a especificação da tomada é de 12 A 220 V CA. 60 Hz.

Certifique-se de que o abastecimento da água está ligado e em pressão. Feche a porta,



pressione o botão “Ligar/Desligar”, pressione o botão “programa” para selecionar o “ciclo de lavagem” pretendido. (Consulte a secção “Tabela dos Ciclos de Lavagem”.)

Com um pouco de força para assegurar que a porta está devidamente fechada.

**NOTA:** Ouvirá um clique quando a porta for fechada.

Quando a lavagem termina, pode desligar pressionando o botão “Ligar/Desligar”.

## Ligar

1. Abra a torneira, caso esteja fechada.
2. Feche a porta.
3. Certifique-se de que os braços aspersores não estão obstruídos.
4. Ligue a máquina de lavar louça utilizando o botão “Iniciar/Pausar”.

## Selecione um programa

Escolha o seu programa segundo o tipo de louça e o quão suja está.

Os diferentes programas e as suas finalidades são descritos na tabela de programas mais adiante neste manual. Utilize o selecionador de programas para selecionar o programa pretendido.

## Alterar o Programa

Premissa: Um ciclo que já tenha sido iniciado só pode ser modificado se só estiver iniciado há pouco tempo. Caso contrário, o detergente pode já ter sido libertado e o eletrodoméstico pode já ter drenado a água da lavagem. Caso este seja o caso, o dispenser do detergente deve voltar a ser enchido (consulte a secção “Encher com Detergente”).

1. Pressione o botão “Ligar/Desligar” para cancelar o programa.
2. Ligue-a novamente e pode alterar o programa para o ciclo pretendido (consulte a secção “Iniciar um ciclo de lavagem...”).

▲ **NOTA:** se abrir a porta quando o ciclo de lavagem estiver iniciado, o eletrodoméstico parará e emitirá sinais de aviso, o visor digital exibirá “E1” e piscará. Quando fechar a porta, a máquina começará funcionar após 10 segundos.

## Esqueceu de Acrescentar Louça

**Uma louça esquecida pode ser adicionada a qualquer hora antes do dispenser de detergente abrir.**

1. Abra um pouco a porta para interromper a lavagem.
2. Após os braços aspersores pararem de funcionar, pode abrir a porta na íntegra.
3. Acrescente a louça que ficou esquecida.
4. Feche a porta, a máquina de lavar louça começará a funcionar após dez segundos.

### ⚠ AVISO!

É perigoso abrir a porta durante a lavagem porque a água quente pode salpicar e queimá-lo. Desligar a Máquina de Lavar Louça. No visor digital aparece “—” e o sinal sonoro toca 6 vezes, apenas neste caso o programa terminou.

1. Desligue a máquina de lavar louça pressionando o botão “Ligar/Desligar”.
2. Desligue a torneira da água!

Abra a porta cuidadosamente. O vapor quente pode escapar quando a porta é aberta!

■ Os pratos quentes são sensíveis às pancadas. Após, os pratos devem ficar a arrefecer durante cerca de 15 minutos antes de os remover do eletrodoméstico.

■ Abra a porta da máquina de lavar louça, deixe-a entreaberta e aguarde durante alguns minutos antes de tirar a louça. Desta forma, estará mais fria e a secagem será melhorada.

Retirar a louça da máquina de lavar louça

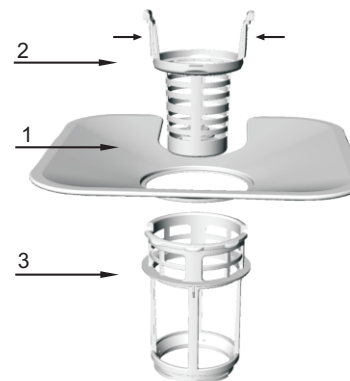
É normal que a máquina de lavar louça se encontre úmida no interior.

Esvazie o cesto inferior primeiro e depois o superior. Isto evitará que a água pingue do cesto superior para a louça do cesto inferior.

## 7. Manutenção e limpeza

### Sistema de Filtro

O filtro é utilizado para evitar que os grandes restos de comida e outros do género entrem na bomba. Os resíduos podem obstruir o filtro numa determinada altura.



O sistema do filtro é constituído por um filtro grosso, um fino (filtro principal) e um microfiltro (filtro fino).

#### 1 Filtro fino

A comida e os restos ficarão aprisionados por um jato especial no braço do aspersor inferior.

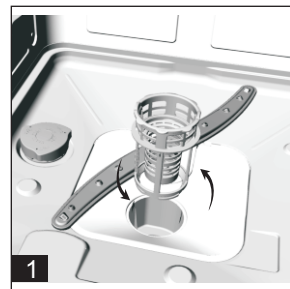
#### 2 Filtro grosso

Os restos grandes, tais como ossos e vidro que poderão entupir a drenagem ficarão aprisionados no filtro grosso. Para remover a sujidade aprisionada neste filtro, esprema gentilmente a parte superior deste filtro e ergue-a para fora.

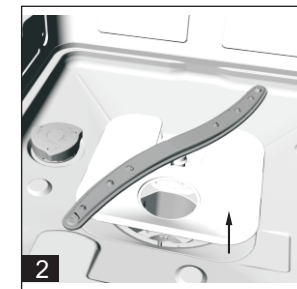
#### 3 Microfiltro

Este filtro retém a sujidade e resíduos alimentares na área do depósito e impede-os de voltarem a ser depositados na louça durante um ciclo.

- Inspeccione os filtros por obstruções sempre que tiver utilizado a máquina de lavar louça.
- Ao desparafusar o filtro grosso, pode remover o sistema do filtro. Remova quaisquer restos de comida e limpe os filtros sob água a correr.



Passo 1: rode o filtro grosso no sentido anti-horário e, em seguida, levante-o;



Passo 2: levante o filtro fino

**NOTA:** se proceder do passo 1 para o passo 2, o sistema do filtro será removido; enquanto proceder do passo 2 para o passo 1 levará à instalação do sistema do filtro.

### Estrutura do filtro

Para melhor desempenho e resultados, a estrutura do filtro deve ser limpa a cada finalização de ciclo de lavagem. O filtro remove eficientemente as partículas alimentares da água da lavagem, permitindo que esta volte a circular durante o ciclo. Por este motivo, é importante remover os restos de alimentos maiores aprisionados no filtro após cada ciclo de lavagem enxaguando o filtro semicircular e o depósito sob água a correr. Para remover a estrutura do filtro, puxe a aba do depósito para cima. Toda a estrutura do filtro deve ser limpa uma vez por semana. Para limpar o filtro grosso e o microfiltro, utilize uma escova de limpeza. Em seguida, volte a montar as partes do filtro conforme demonstrado nas figuras supra e volte a inserir a estrutura na máquina de lavar louça, posicionando-a na sua respetiva posição e Pressione para baixo. A máquina de lavar louça nunca deve ser utilizada sem os filtros. A colocação indevida do filtro pode reduzir o nível de desempenho do eletrodoméstico de danificar a louça e os utensílios de cozinha.

## ⚠ AVISO!

Nunca coloque a máquina de lavar louça para funcionar sem os filtros no devido lugar. Quando limpa os filtros, não os deixe cair.

Caso contrário, os filtros poderão ficar amassados e o desempenho da máquina de lavar louça poderá diminuir.

### Limpeza dos Braços Aspersores

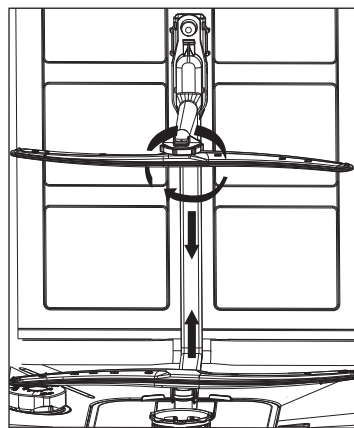
É necessário limpar os braços aspersores regularmente dado que os químicos da água dura irão coagular os jatos e rolamentos dos braços aspersores. Para remover os braços aspersores, desparafuse a porca no sentido horário para retirar a anilha no topo do braço aspersor e remover o braço. Lave os braços em água ensaboada e quente e utilize uma escova suave para limpar os jatos. Volte a colocá-los após enxaguar minuciosamente.

### Cuidados cp, a Máquina de Lavar Louça

Para limpar o painel de controle, utilize um pano ligeiramente umedecido e, em seguida, seque minuciosamente.

Para limpar o exterior, utilize um pano umido e detergente neutro.

Nunca utilize objetos afiados, esfregões ou detergentes abrasivos em nenhuma das partes da máquina de lavar louça.



### Proteger Contra o Congelamento

Se a sua máquina de lavar louça foi deixada num lugar não aquecido durante o inverno, peça a um técnico especializado que:

1. Corte a alimentação elétrica para a máquina de lavar louça.
2. Desligue o abastecimento de água e desligue o tubo de entrada de água da válvula de água.
3. Drene a água do tubo de entrada e da válvula de água. (Utilize uma panela para apanhar a água que cai)
4. Volte a ligar o tubo de entrada de água à válvula de água.
5. Remova o filtro no tubo e na parte inferior e utilize uma esponja para absorver a água no depósito.

### Limpar a Porta

Para limpar a extremidade em torno da porta, deve utilizar apenas um pano macio umedecido com água. Para precaver a penetração da água no fecho da porta e nos componentes elétricos, não utilize um spray limpador, seja de que género for.

Além disso, nunca utilize detergentes abrasivos ou esfregões nas superfícies externas porque estes arranharão o acabamento. Alguns papéis de cozinha também podem arranhar ou deixar marcas na superfície.

Siga estes passos quando houver conteúdo estranho no interior da máquina de lavar louça.

## ⚠ AVISO!

Nunca utilize um spray limpador para limpar o painel da porta dado que este pode danificar o fecho da porta e os componentes elétricos. Não é permitido utilizar detergentes abrasivos ou alguns papéis de cozinha devido ao risco de arranhões ou de deixar manchas na superfície de aço inoxidável.

## Como Manter a Sua Máquina de Lavar Louça em Condições

### ■ Após Cada Lavagem

Após cada lavagem, desligue o abastecimento de água para o eletrodoméstico e deixe a porta ligeiramente aberta de forma que a umidade e os odores não fiquem aprisionados no interior.

### ■ Desligue da Tomada

Antes de limpar ou de realizar a manutenção, remova sempre o plugue da tomada. Não corra riscos desnecessários.

### ■ Não Use Solventes nem Detergentes Abrasivos

Para limpar o exterior e as partes de borracha da máquina de lavar louça, não utilize solventes ou detergentes abrasivos. Utilize apenas um pano e água quente com detergente neutro. Para remover manchas da superfície interior, utilize um pano umedecido com água e um pouco de vinagre branco, ou um produto de limpeza especificamente concebido para máquinas de lavar louça.

### ■ Quando Sair de Férias

Quando sair de férias, recomenda-se que realize um ciclo de lavagem com a máquina de lavar louça vazia e que, em seguida, retire-a da tomada, desligue o abastecimento de água e deixe a porta do eletrodoméstico ligeiramente aberta. Isto ajudará as vedações a durarem mais tempo e impedirá que os odores se acumulem no interior do eletrodoméstico.

### ■ Deslocar o Eletrodoméstico

Caso tenha que mover o eletrodoméstico, tente mantê-lo na posição vertical. Caso seja absolutamente necessário, este pode ser posicionado sobre a parte posterior.

### ■ Vedações

Um dos fatores que provocam a formação de odores na máquina de lavar louça são os restos de comida que permanecem aprisionados nas vedações. A limpeza periódica com uma esponja umida previne isto.

## ⚠ Atenção:

A instalação dos canos e de equipamentos elétricos deve ser realizada por profissionais.

<b>⚠ Aviso</b>	
	<b>Perigo de Choque Elétrico!</b> Desligue da fonte de alimentação elétrica antes de instalar a máquina de lavar louça. Caso não o faça poderá resultar em danos físicos ou choque elétrico.

## 8. Instalação

- ▲ Mantenha este manual de instruções num local seguro para consulta futura. Caso o eletrodoméstico seja vendido, oferecido ou deslocado, assegure-se de que o manual é mantido com a máquina, para que o novo proprietário possa beneficiar dos conselhos que este contém.
- ▲ Leia este manual de instruções cuidadosamente: ele contém informação importantes relativa à instalação, utilização e manutenção em segurança do eletrodoméstico.
- ▲ Caso, a qualquer momento, tenha de deslocar o eletrodoméstico, mantenha-o numa posição vertical; se for absolutamente necessário, este pode ser deitado sobre a parte posterior.

### Posição e nivelamento

1. Remova o eletrodoméstico de todo o material da embalagem e verifique se não ficou danificado durante o transporte. Caso tenha sido danificado, contacte o revendedor e não avance com o processo de instalação.
2. Verifique a máquina de lavar louça colocando-a de forma que as laterais ou o painel posterior estejam em contacto com os armários adjacentes ou inclusive com a parede. Este eletrodoméstico também pode ser colocado sob uma bancada.

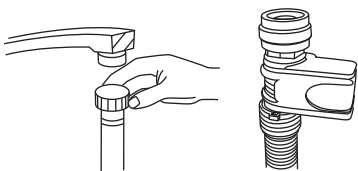
3. Posicione a máquina de lavar louça numa superfície nivelada e robusta. Se o piso for uniforme, os pés frontais do eletrodoméstico podem ser ajustados até atingir uma posição horizontal (o ângulo de inclinação não deve exceder os 2 graus). Se o eletrodoméstico for corretamente nivelado, este ficará mais estável e será muito menos provável deslocar-se ou provocar vibrações e ruído enquanto está em funcionamento.

## Ligar as fontes de água e de alimentação elétrica

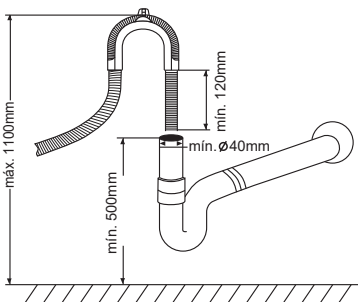
- ▲ A ligação do abastecimento de água e da fonte de alimentação só devem ser realizadas por um técnico qualificado.
- ▲ A máquina de lavar louça não deve permanecer sobre mangueiras de água ou sobre o cabo de alimentação elétrica.
- ▲ O eletrodoméstico deve ser ligado à rede de abastecimento de água utilizando nova tubulação. Não utilize tubulação antiga.

### ★ Ligar a mangueira de entrada de água

Ligue a mangueira de abastecimento de água fria a um conector de rosca 3/4 (polegadas) e certifique-se de que é devidamente apertada. Se os tubos de água forem novos ou não tiverem sido utilizados durante um longo período de tempo, deixe a água correr para certificar-se de que a água se encontre livre de impurezas. Caso não tome esta precaução, há um risco de que a entrada de água fique bloqueada e o eletrodoméstico poderá danificar-se.



### Ligar a mangueira de saída de água



Monte a mangueira de drenagem da sua máquina no tubo de drenagem sem dobrá-la.

Caso o comprimento da mangueira não seja suficiente, contacte o serviço autorizado para obter uma extensão feita a partir do mesmo material da original. Lembre-se de que o comprimento da mangueira não deve exceder os 4 metros, mesmo quando usada uma extensão.

Se a mangueira de drenagem tiver mais de 4m, a louça não ficará devidamente limpa. Prenda a sua mangueira firmemente ao tubo de drenagem para evitar que saia durante o processo de lavagem.

### Conexão elétrica

Antes de colocar o plug na tomada, certifique-se de que a tomada onde o produto será ligado segue os requisitos da NBR5410.

A tomada está aterrada e cumpre com os regulamentos de corrente;

A tomada consegue suportar a carga máxima do eletrodoméstico, que é indicada na placa de identificação localizada no interior da porta (consulte a descrição do eletrodoméstico);

A tensão da fonte de alimentação enquadra-se nos valores indicados na placa de identificação no interior da porta;

**Nunca substitua o fio e/ou plug da tomada por conta própria. Tal processo está sujeito à perda de garantia.**

★ Para ideal

▲ Note que o cabo da fonte de alimentação e a tomada elétrica devem encontrar-se facilmente acessíveis.

▲ O cabo não deve encontrar-se dobrado ou comprimido.

▲ Se o cabo de alimentação estiver danificado, este deve ser substituído pelo fabricante ou pelo Serviço de Assistência Técnica Credenciado para prevenir potenciais perigos. (Consulte Assistência)

▲ A empresa não deve ser responsabilizada por quaisquer incidentes que ocorram se estes regulamentos não forem observados.

### Posicionar o Eletrodoméstico

Posicione o eletrodoméstico no local pretendido. A parte posterior deve ficar voltada para a parede, e as laterais ao longo dos armários adjacentes ou da parede. A máquina de lavar louça está equipada com mangueiras de abastecimento e de drenagem da água que podem ser posicionadas à direita ou à esquerda para facilitar a instalação adequada.

### Nivelar o Eletrodoméstico

Assim que o eletrodoméstico estiver posicionado, ajuste os pés (parafusando ou desaparafusando-os) para ajustar a altura da máquina de lavar louça, tornando-o nivelada. Independentemente da situação, o eletrodoméstico não deve estar mais do que 2º inclinado.

NOTA: O ajuste máximo da altura dos pés é de 20mm.

### Como Drenar a Água em Excesso das Mangueiras

A altura máxima de escoamento é 1000mm acima do solo. Caso esteja superior a esse dado a água em excesso das mangueiras não pode ser drenada diretamente para o escoamento. Será necessário drenar a água em excesso das mangueiras para um recipiente que esteja fora e abaixo do escoamento.

### Saída de Água

Ligue a mangueira de drenagem da água. A mangueira de drenagem deve ser corretamente montada para evitar fugas de água. Assegure-se de que a mangueira de entrada de água não está torcida ou amassada.

### Mangueira de Extensão

Caso precise de uma extensão da mangueira de drenagem, utilize uma mangueira similar à mangueira de drenagem original.

Esta não deve ter mais do que 4 metros; caso contrário, o efeito de limpeza da máquina de lavar louça poderá ser reduzido.

### Ligação ao Sifão

A ligação ao esgoto deve estar a uma altura entre 50cm (mínimo) e 100cm (máximo) da parte inferior da máquina. A mangueira de drenagem da água deve ser fixada com um clipe de mangueira.

## Iniciar a Máquina de Lavar Louça

O seguinte deve ser confirmado antes de iniciar a máquina de lavar louça:

- 1 Se a máquina de lavar louça está nivelada e fixa
- 2 Se a válvula de entrada está aberta
- 3 Se há um fuga nas ligações das condutas
- 4 Se os cabos estão firmemente ligados
- 5 Se a alimentação elétrica está ligada
- 6 Se as mangueiras de entrada e de drenagem estão devidamente apertadas
- 7 Todos os materiais da embalagem e autocolantes devem ser removidos da máquina de lavar louça

## Atenção

Após a instalação, guarde este manual.

O conteúdo deste manual é muito útil para os utilizadores.

## 9. Dicas para a Resolução de Problemas

### Códigos de erro

Quando ocorrem problemas, o eletrodoméstico exibirá códigos de erro para avisá-lo.

Códigos	Significado	Possíveis Causas
E1	Porta aberta	A porta está aberta quando a máquina de lavar louça está a funcionar
E2	Entrada de água	Avaria na entrada de água
E3	Drenagem da água	Avaria na drenagem da água
E4	Sensor de temperatura	Avaria no sensor de temperatura
E5	Transbordo/fuga	Ocorre um transbordo/Ocorre uma fuga de água
E7	Elemento de aquecimento	Aquecimento anormal

### AVISO!

Se ocorrer um transbordo, desligue o abastecimento da água antes de contactar o serviço de apoio técnico. Se houver água na bandeja da base devido a um enchimento excessivo ou a uma pequena fuga, a água deve ser removida antes de voltar a ligar a máquina de lavar louça.

Disponibilidade de Peças Suplentes

Peças de reposição deverão ser fornecidas somente pelo fabricante ou serviço autorizado.

## Antes de Contactar o Serviço Autorizado

Rever as tabelas nas páginas seguintes pode ajudá-lo a não ter de contactar o serviço.

Problema	Possíveis Causas	O que Fazer
A máquina de lavar louça não está a funcionar	Fusível queimado, ou disjuntor acionado	Substitua o fusível ou ligue o disjuntor. Remova quaisquer outros eletrodomésticos ou aparelhos elétricos que partilham o mesmo circuito da máquina de lavar louça.
	A fonte de alimentação não está ligada	Certifique-se de que a máquina de lavar louça está ligada e de que a porta está devidamente fechada. Certifique-se de que o cabo de alimentação está devidamente ligado à tomada.
	A pressão da água é fraca	Verifique se o abastecimento da água está devidamente ligado e se a água está ligada.
A bomba de drenagem não para	Transbordo	O sistema é concebido para detetar um transbordo. Quando isto acontece, ele desliga a bomba de circulação e liga a bomba de drenagem.
Ruído	É normal ouvir alguns sons	Som na abertura do dispenser do detergente.
	Os utensílios não estão devidamente seguros nos cestos ou algo pequeno caiu no cesto	Assegurar-se de que tudo está devidamente seguro na máquina de lavar louça.
	O motor faz barulhos muito altos	A máquina de lavar louça não tem sido utilizada regularmente. Caso não a utilize frequentemente, lembre-se de a deixar encher e drenar todas as semanas, isto ajudará a mante-la lubrificada.
Espuma no tubo	Detergente inadequado	Utilize apenas o detergente especial para máquina de lavar louça para evitar a formação de espuma. Se isto ocorrer, abra a máquina de lavar louça e deixe a espuma evaporar. Adicione cerca de 4 litros de água frio ao tubo. Feche a máquina de lavar louça, em seguida, inicie o ciclo de lavagem "pré-enxaguar" para drenar a água... Se necessário, repita.
	Agente abrillantador derramado	Limpe sempre os compartimentos do abrillantador imediatamente.
Interior do tubo manchado	Foi utilizado detergente com colorante	Certifique-se de que o detergente não contém colorante.
A louça não fica limpa	Programa inadequado Colocou indevidamente a louça no cesto	Selecione um programa mais forte. Certifique-se de que a ação do dispenser de detergente e dos braços aspersores não estão bloqueados pela louça grande.
Manchas e películas na louça	1 Água extremamente quente 2 Temperatura de entrada baixa 3 Sobrecarga da máquina de lavar louça 4 Colocação inadequada da louça 5 Detergente em pó antigo ou húmido 6 Esvazie o dispenser do abrillantador 7 Doseamento incorreto do detergente	Remover manchas da louça de vidro: 1 Retire todos os utensílios de metal da máquina de lavar louça. 2 Não coloque detergente. 3 Escolha o ciclo mais longo. 4 Inicie a máquina de lavar louça e deixe-a a trabalhar durante cerca de 18 a 22 minutos, depois ela entrará na lavagem principal. 5 Abra a porta para colocar 2 xícaras de vinagre branco na parte inferior da máquina de lavar louça. 6 Feche a porta e deixe a máquina de lavar louça concluir o ciclo. Se o vinagre não resolver a situação: Repita conforme supra, mas utilize 1/4 xícara (60ml) de cristais ácidos cítricos ao invés do vinagre.

Louça de vidro embaçada	Combinação de água macia e demasiado detergente	Utilize menos detergente caso tenha água macia e selecione um ciclo mais curto para lavar a louça de vidro e limpá-la.
Película amarela ou castanho na superfície interior	Manchas de chá ou café	<b>▲ AVISO</b> Tem de aguardar 20 minutos após um ciclo para deixar que os elementos de aquecimento arrefeçam antes de limpar o interior, poderá queimar-se caso não o faça.
	Os depósitos de ferro na água podem provocar um película geral	
Película branca na superfície interior	Minerais de água dura	Para limpar o interior, utilize uma esponja úmida com detergente da máquina de lavar louça e use luvas de borracha. Nunca utilize outro detergente além do detergente da máquina de lavar louça para não arriscar formar espuma.
A tampa do dispenser de detergente não fecha devidamente	Resíduos de detergente podem bloquear os filtros e saídas de água	Limpe o detergente da captação.
Ficam restos de detergente no dispenser	Louça a bloquear o dispenser de detergente	Volte a colocar a louça devidamente.
Vapor	Fenómeno normal	Há algum vapor que sai pela saída de ar durante a secagem e drenagem da água.
Marcas pretas ou cinzentas nos pratos	Os utensílios de alumínio entram em contacto com os pratos	Utilize um detergente específico para eliminar essas marcas.
Água acumulada no fundo da cuba	Isto é normal	Uma pequena quantidade de água limpa em torno da saída no tubo mantém o selo da água lubrificado.
Fugas da máquina de lavar louça	Dispenser demasiado cheio ou derrames do abrillantador	Tenha cuidado para não encher em demasia o dispenser do abrillantador. O abrillantador derramado poderá provocar espuma excessiva e legar ao transbordo. Limpe quaisquer salpicos com um pano umedecido.
	A máquina de lavar louça não está nivelada	Certifique-se de que a máquina de lavar louça está nivelada.

Se a tabela acima não resolver o seu problema, contacte um profissional especializado

**▲** A automanutenção, manutenção não profissional afetará a segurança de utilização do produto e afetará a implementação da política de garantia.

Linha de apoio ao cliente (gratuita)  
www.galanz.com

## Ficha Técnica

Ficha de máquina de lavar louça doméstica segundo a Diretiva UE 1059/2010:

Fabricante	Hisense
Modelo	HS643E40XBR
Configurações de fábrica	15
Classe de eficiência energética <sup>1</sup>	A++
Consumo anual de energia <sup>2</sup>	270kWh
Consumo de energia do ciclo de limpeza standard	0,95kWh
Consumo de potência do modo desligado	0,35W
Consumo de potência do modo ligado	0,9W
Consumo anual de água <sup>3</sup>	3360 litros
Classe da eficiência de secagem <sup>4</sup>	A
Ciclo de limpeza standard <sup>5</sup>	Eco
Duração do programa do ciclo de limpeza	188 min
Nível de ruído	49dB(A) re 1 pW
Montagem	Autónoma
Pode ser montado em	Sim
Altura	84,5cm
Largura	60,0cm
Profundidade (com conectores)	60,0cm
Consumo de energia	1750 W
Tensão/frequência nominal	CA 220V~60HZ
Pressão da água/(pressão do fluxo)	0,4-10bar=0,04-1,0MPa
Temperatura da água	Máx. 62 °C



### NOTA:

1. A+++ (maior eficiência) até D (menor eficiência).
2. Consumo de energia de "270" kWh por ano, baseado em 280 ciclos de limpeza standard utilizando o abastecimento com água fria e o consumo de modos de baixa potência. O consumo real de energia dependerá de como o aparelho é usado.
3. Consumo de água de "3360" litros por ano, baseado em 280 ciclos de limpeza standard. O consumo real de água dependerá de como o aparelho é usado.
4. A (maior eficiência) até G (menor eficiência).
5. Este programa é adequado para louça com sujidade normal e é o programa mais eficiente em termos da sua energia e consumo de água combinados para esse tipo de louça.

Este eletrodoméstico cumpre com as normas e diretivas europeias na versão atual aquando da entrega.

- LVD 2014/35/EU
- EMC 2014/30/EU
- UE 2010/1016

NOTA: Os valores supra foram medidos em conformidade com as normas sob condições de operação especificadas. Os resultados podem variar segundo a quantidade e sujeira da louça, dureza da água, quantidade de detergente etc.

HISENSE GORENJE DO BRASIL IMPORTACA E COMERCIO DE  
ELETRODOMESTICOS LTDA  
Rod. Anhanguera , 26421 Km 26 421 Cep: 05275-000 | Jardim Jaraguá - São Paulo – SPD  
CNPJ 16.538.529/0001-01