

Hisense

life reimagined

MANUAL DE OPERAÇÃO DO USUÁRIO

Antes de operar esta unidade, leia atentamente este manual e guarde para consultas futuras

Português

Obrigado por escolher a Hisense. Temos certeza de que você achará um prazer usar sua nova geladeira. Porém, antes de usar o aparelho, recomendamos que você leia atentamente as instruções, que fornecem detalhes sobre a instalação e o uso do produto. Guarde este manual para referência futura.

Índice

SEGURANÇA DA GELADEIRA.....	3
PEÇAS E RECURSOS.....	11
REQUISITOS DE INSTALAÇÃO.....	12
Requisitos de Localização.....	12
Requisitos Elétricos.....	12
INSTRUÇÕES DE INSTALAÇÃO.....	13
Desembale a Geladeira.....	13
Posicionamento da Instalação.....	13
Remoção de Portas.....	13
Instalar as linhas de água.....	15
Conclua a Instalação.....	16
Nivele a Geladeira.....	16
Alinhe as Portas.....	16
USO DA GELADEIRA.....	17
Abrindo e Fechando as Portas.....	17
Usando os Controles.....	18
Recursos.....	20
Informações Gerais de Uso.....	24
CUIDADOS COM A GELADEIRA.....	25
Limpeza.....	25
Luzes.....	25
Cuidados Durante as Férias e Mudanças.....	26
Reinstalando/Usando a Geladeira Novamente.....	26
RESOLUÇÃO DE PROBLEMAS.....	27

Segurança da Geladeira

Sua segurança e a segurança dos outros são muito importantes.

Fornecemos muitas mensagens importantes de segurança neste manual e no seu aparelho. Leia e cumpra sempre todas as mensagens de segurança.



Este é o símbolo de alerta de segurança.

Este símbolo alerta-o sobre possíveis perigos que podem matar ou causar ferimentos a si e a outras pessoas. Todas as mensagens de segurança são acompanhadas pelo símbolo de alerta de segurança e a palavra "PERIGO" "AVISO" ou "CUIDADO".

Estas palavras significam:

PERIGO

Uma situação iminentemente perigosa. Você pode morrer ou se ferir gravemente se não seguir imediatamente as instruções.

AVISO

Uma situação potencialmente perigosa que, se não for evitada, poderá resultar em morte ou lesões graves.

CUIDADO

Uma situação potencialmente perigosa que, se não for evitada, poderá resultar em lesões moderadas ou leves.

Todas as mensagens de segurança informam qual é o potencial de risco, como reduzir a chance de lesões e o que pode acontecer se as instruções não forem seguidas.



Informações de segurança e aviso

Para sua segurança e uso correcto, antes de instalar e usar o aparelho, leia este manual de utilizador cuidadosamente, incluindo as suas sugestões e avisos. Para evitar erros e acidentes desnecessários, é importante assegurar-se que todas as pessoas a usar o aparelho estão completamente familiares com a sua operação e funcionalidades de segurança. Guarde estas instruções e certifique-se de que elas permanecem com o aparelho se for movido ou vendido, de modo que qualquer pessoa que o utilize ao longo de sua vida, será devidamente informada sobre o uso e os avisos de segurança.

Para a segurança de vidas e propriedades, mantenha as precauções destas instruções do usuário como o fabricante não é responsável por danos causados por omissão.

Segurança para crianças e outras pessoas vulneráveis

➤ De acordo com o padrão EN

Este aparelho pode ser utilizado por crianças com idade igual ou superior a 8 anos e pessoas com capacidades físicas, sensoriais ou mentais reduzidas ou falta de experiência e conhecimento, se tiverem recebido supervisão ou instruções relativas ao uso do aparelho de forma segura e que tenham compreensão dos riscos envolvidos. As crianças não devem brincar com o aparelho. A limpeza e a manutenção do utilizador não devem ser feitas por crianças sem supervisão. Crianças com idade entre 3 e 8 anos podem carregar e descarregar aparelhos de refrigeração.

➤ De acordo com o padrão IEC

Este aparelho não está destinado a ser usado por pessoas (incluindo crianças) com capacidades físicas, sensoriais ou mentais reduzidas ou falta de experiência e conhecimento, a não ser que tenham supervisão ou instruções relativas ao uso deste aparelho por uma pessoa responsável pela sua segurança.

➤ Crianças devem ser supervisionadas para garantir que não brinquem com o aparelho.

➤ Mantenha todas as embalagens fora do alcance das crianças porque há o risco de asfixia.

➤ Se for eliminar o aparelho, puxe a ficha para fora da tomada, corte o cabo de conexão (tão perto do aparelho quanto possível) e remova a porta para prevenir que crianças a brincar sofram de choques eléctricos ou se fechem dentro.

➤ Se este aparelho, com selos de porta magnética, é para substituir um aparelho antigo com fechos de mola (trava) na porta ou tampa, assegure-se que os fechos de mola são inutilizáveis antes de eliminar o aparelho antigo. Isto irá prevenir que o aparelho se torne uma armadilha fatal para uma criança.



Segurança geral

- Este aparelho destina-se a ser utilizado em aplicações domésticas e similares, tais como:
 - áreas de cozinha em lojas, escritórios e outros ambientes de trabalho;
 - casas de quintas e por clientes em hotéis, motéis e outros ambientes de tipo residencial;
 - ambientes do tipo de cama e café da manhã;
 - restauração e aplicações similares não varejistas.
- Não armazene substâncias explosivas, como latas de aerossol com um propelente inflamável neste aparelho.
- Se o cabo de alimentação estiver danificado, ele deve ser substituído pelo fabricante, seu agente de serviço ou pessoas qualificadas para evitar um perigo.
- AVISO — Mantenha a ventilação aberta, no gabinete do aparelho ou na estrutura incorporada, sem obstrução.
- AVISO — Não utilize dispositivos mecânicos ou outros meios para acelerar o processo de descongelação, exceto os recomendados pelo fabricante.
- AVISO — Não danifique o circuito de refrigeração.
- AVISO — Não utilize aparelhos eléctricos no interior dos compartimentos de armazenamento de alimentos do aparelho, a menos que sejam do tipo recomendado pelo fabricante.
- O refrigerante e o gás de sopro de isolamento são inflamáveis. Ao descartar o aparelho, faça a eliminação apenas num centro de eliminação de resíduos autorizada. Não exponha-o ao fogo.
- AVISO — Ao posicionar o aparelho, assegure-se que o cabo de alimentação não está preso ou danificado.
- AVISO — Conecte-se apenas ao abastecimento de água potável.

- AVISO — Não coloque várias saídas de tomada portátil ou fontes de energia portáteis atrás do aparelho.

Substituir o LED

- AVISO — A luz LED não deve ser substituída pelo usuário! Se a luz do LED estiver danificada, entre em contato com a linha de atendimento ao cliente para obter assistência.

Refrigerante

O refrigerante isobuteno (R600a) está contido no circuito refrigerante do aparelho, um gás natural com um alto nível de compatibilidade ambiental, que é, no entanto, inflamável. Durante o transporte e a instalação do aparelho, certifique-se de que nenhum dos componentes do circuito refrigerante seja danificado.

O refrigerante (R600a) é inflamável.

- AVISO — Refrigeradores contêm refrigerante e gases na isolação. Refrigerante e gases devem ser eliminados profissionalmente pois podem causar danos oculares ou ignições. Assegure-se que a tubagem do circuito de refrigerante não está danificada antes da eliminação apropriada.



Aviso: Risco de fogo/materiais inflamáveis

Se o circuito refrigerante deve ser danificado:

- Evite chamas nuas e fontes de ignição.
Ventile completamente a sala em que o aparelho está situado.

É perigoso alterar as especificações ou modificar este produto de qualquer forma.

Quaisquer danos ao cabo podem causar um curto circuito, fogo e/ou choque eléctrico.

Segurança elétrica

- O cabo de alimentação não deve ser esticado.
- Assegure-se que a tomada não está esmagada ou danificada. Uma tomada esmagada ou danificada podem sobreaquecer e causar um fogo.
- Certifique-se que você pode acessar a ficha principal do aparelho.
- Não puxe o cabo principal.
- Se o soquete do plugue de energia estiver solto, não insira o plugue de energia. Existe o risco de choque elétrico ou incêndio. Você não deve operar o aparelho sem a tampa da lâmpada de iluminação interior.
- O frigorífico só é aplicado com a alimentação de corrente alternada monofásica de 220V/60Hz. Se a flutuação de voltagem no distrito do utilizador for tão grande que a voltagem excede a gama acima, por segurança, assegure-se que usa A.C. Regulador de voltagem automático de mais de 350W no geladeira. O geladeira deve utilizar uma tomada de energia especial em vez de uma comum com outros aparelhos elétricos. A sua ficha deve corresponder à tomada com fio terra.

Uso diário

- Não guarde gases ou líquidos inflamáveis no aparelho. Há risco de explosão.
- Não opere nenhum aparelho elétrico no aparelho (por exemplo, máquinas elétricas de fazer gelado, batedeiras, entre outros.).
- Ao desligar o aparelho, sempre puxe o plugue da tomada, não arraste o cabo.
- Não coloque itens quentes perto dos componentes de plástico deste aparelho.

- Não coloque produtos alimentares directamente contra a saída de ar na parede traseira.
- Armazene alimentos congelados pré-embalados de acordo com as instruções do fabricante dos alimentos congelados.
- As recomendações de armazenagem dos fabricantes de aparelhos devem ser seguidas rigorosamente. Consulte instruções relevantes para armazenagem.
- Não coloque bebidas gaseificadas no compartimento de congelamento porque cria pressão no recipiente, o que pode causar explosões, resultando em danos no aparelho.
- Alimentos congelados podem causar queimadura por geada se forem consumidos directamente do congelador.
- Não coloque o aparelho sob a luz solar directa.
- Mantenha as velas, lâmpadas e outros itens com chamas nuas longe do aparelho, para não incendiar o aparelho.
- Este aparelho está destinado ao armazenamento de alimentos e/ou bebidas numa casa normal como explicado neste livro de instruções. O aparelho é pesado. O aparelho é pesado. Deve tomar cuidado ao movê-lo.
- Não remova nem toque nos objectos do compartimento do congelador se as suas mãos estiverem húmidas/molhadas, pois pode causar feridas na pele ou queimaduras de gelo.
- Nunca utilize a base, as gavetas, as portas etc. para se sustentar ou como suportes.
- Os alimentos congelados não devem ser congelados de novo uma vez que foram descongelados.
- Não consome picadinhos de gelo ou cubos de gelo directamente do congelador, pois isso pode causar queima de congelação na boca e nos lábios.
- Para evitar que os itens caiam e causem ferimentos ou danos ao aparelho, não sobrecarregue as prateleiras da porta ou coloque muita comida nas gavetas.

- AVISO - O alimento precisa ser embalado antes de ser colocado na geladeira. Os líquidos precisam ser armazenados em garrafas ou recipientes fechados para evitar derramamento, pois não é fácil limpar a estrutura projetada do produto.
- Este aparelho de refrigeração não se destina a ser usado como um aparelho embutido.



Cuidado!

Cuidados e limpeza

- Antes da manutenção, desligue o aparelho e desconecte a ficha da tomada.
- Não limpe o aparelho com objetos de metal, dispositivo de limpeza de vapor, óleos etéreos, solventes orgânicos ou produtos de limpeza abrasivos.
- Não use objetos pontiagudos para remover o gelo do aparelho. Use uma espátula de plástico.

Instalação Importante!

- Para a ligação eléctrica com cuidado, siga as instruções dadas neste manual.
- Desembale o produto e verifique se há algum dano no mesmo. Não ligue o aparelho se estiver danificado. Informe possíveis danos imediatamente ao local onde você comprou o aparelho. Neste caso, mantenha a embalagem.
- É aconselhável esperar pelo menos quatro horas antes de conectar o aparelho para permitir que o óleo flua de volta no compressor.
- Deve ter circulação de ar adequada em volta do aparelho, a falta disto pode levar ao sobreaquecimento. Para conseguir uma ventilação suficiente, siga as instruções relevantes para a instalação. Sempre que possível, a parte traseira do produto não deve estar muito perto duma parede para evitar pegar partes quentes (compressor, condensador) para evitar o risco de incêndio, siga as instruções relevantes para a instalação.

- O aparelho não deve ser localizado perto de radiadores ou fogões.
- Assegure-se que a ficha principal está acessível depois da instalação do produto

Serviço

- Qualquer trabalho elétrico necessário para fazer a manutenção do aparelho deve ser realizado por um electricista qualificado ou pessoa competente.
- Este produto deve ser atendido por um Centro de Assistência autorizado, e apenas peças de reposição genuínas devem ser usadas.


1. Se o aparelho estiver Livre de Gelo.

2. Se o aparelho contiver o compartimento congelador.



Aviso!

Para evitar um risco devido à instabilidade do aparelho, ele deve ser fixado de acordo com as instruções. A máquina de fazer gelo incorporada só pode ser instalada pelo fabricante e não pode ser alterada pelo utilizador. O eletrodoméstico destina-se a estar permanentemente ligado ao abastecimento de água não deve ser ligado a uma mangueira destacável.

	Eliminação correta deste produto
	<p>Esta marca indica que este produto não deve ser descartado com outros resíduos domésticos em toda a UE. Para evitar possíveis danos ao meio ambiente ou à saúde humana causados pelo descarte não controlado de resíduos, recicle-os de forma responsável para promover a reutilização sustentável de recursos materiais. Para devolver o dispositivo que utilizou, use os sistemas de devolução e recolha ou entre em contacto com o revendedor onde o produto foi comprado. Eles podem levar este produto para reciclagem ambientalmente segura.</p>

Descarte Adequado da sua Geladeira Antiga

AVISO

Perigo de Sufocação

Remova as portas da sua geladeira antiga. A falha em fazê-lo pode resultar em morte ou danos cerebrais.

IMPORTANTE: Aprisionamento e asfixia de crianças não são problemas do passado. Geladeiras no lixo ou abandonadas ainda são perigosas - mesmo que permaneçam no local por "apenas alguns dias". Se você estiver se livrando de sua geladeira antiga, siga estas instruções para ajudar a evitar acidentes.

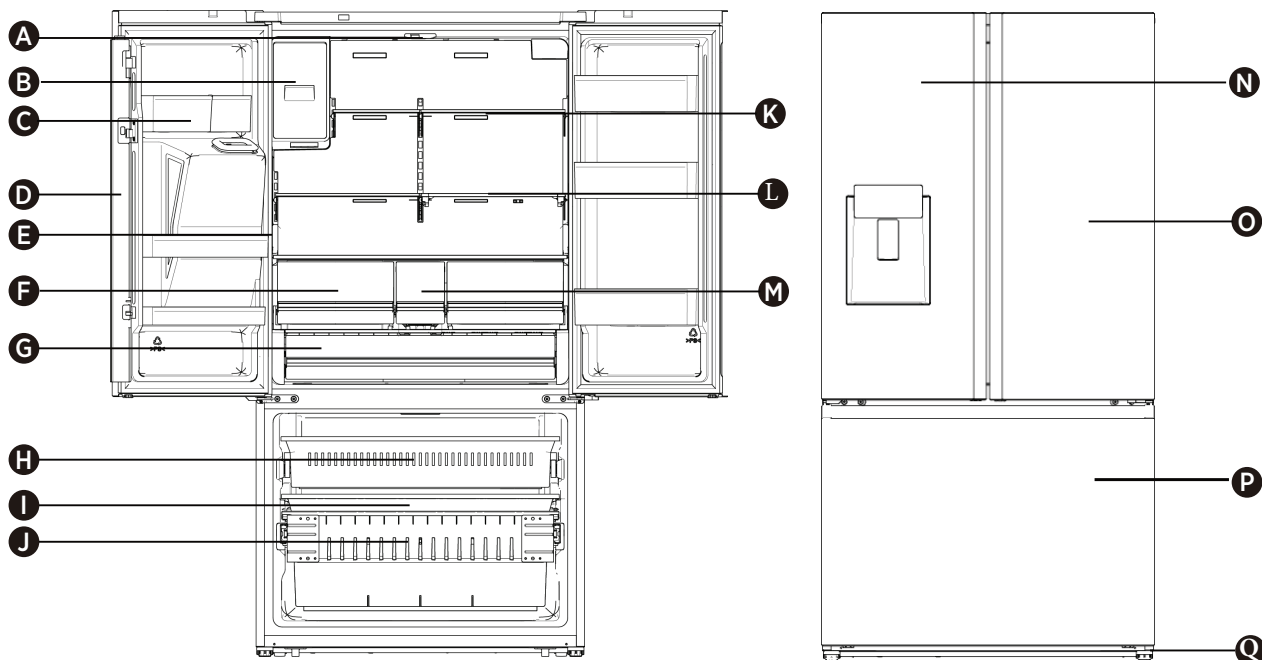
Antes de Jogar Fora sua Geladeira ou Congelador Antigo:

- Remova as portas.
- Deixe as prateleiras no devido lugar para dificultar a entrada de crianças.

Informações importantes de saber sobre o descarte de geladeiras:

Descarte a geladeira de acordo com os regulamentos federais e locais. As geladeiras devem ser retiradas por um técnico licenciado, certificado pela EPA, de acordo com os procedimentos estabelecidos.

Peças e Recursos



- | | | |
|---|--|--|
| A Luz LED da geladeira | G Frigorífico | M Gaveta de Armazenamento de Snacks |
| B Máquina de fazer gelo | H Gaveta do Congelador - Superior | N Porta Esquerda do Frigorífico |
| C Prateleira de porta da geladeira | I Gaveta do Congelador - Intermédia | O Porta Direita do Frigorífico |
| D Separador rotativo | J Gaveta do Congelador - Inferior | P Porta do Congelador |
| E Luz lateral da geladeira | K Prateleira de Vidro | Q Pé Nivelador |
| F Gaveta para Frutas e Legumes | L Prateleira Dobrável | |

NOTA: Seu modelo pode parecer diferente desta e de outras imagens neste manual, dependendo dos recursos dele.

NOTA: Para obter a melhor eficiência energética deste produto, coloque todas as prateleiras e gavetas na posição original, conforme a ilustração acima.

Requisitos de Instalação

Requisitos de Localização

AVISO



Risco de fogo/materiais inflamáveis

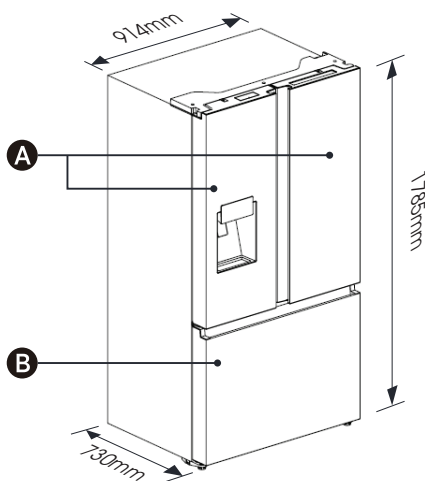
Mantenha materiais e vapores inflamáveis, como gasolina, longe do aparelho. A falha em fazê-lo pode resultar em morte, explosão ou incêndio.

IMPORTANTE: Esta geladeira foi projetada apenas para uso doméstico e interno.

Temperatura

Esta geladeira destina-se a ser utilizada em um local onde a temperatura varie entre uma mínima de 16°C e uma máxima de 43°C. A faixa de temperatura ambiente recomendada para um desempenho ideal, que reduza o uso de eletricidade e forneça um melhor resfriamento, está entre 16°C e 32°C. É recomendável que você não instale a geladeira perto de uma fonte de calor, como um forno ou aquecedor.

Exterior e Dimensões



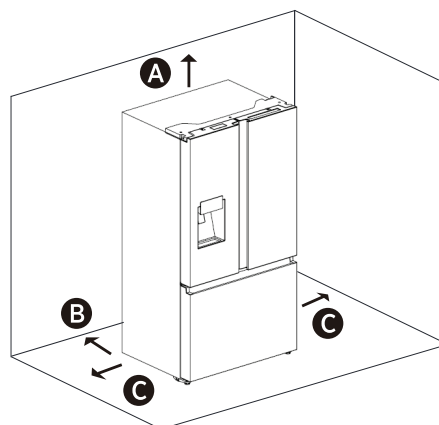
- A** Porta da geladeira
- B** Porta do congelador

Ventilação

É necessária uma circulação de ar adequada ao redor da geladeira para um funcionamento eficiente.

Para garantir uma ventilação adequada, mantenha os espaçamentos recomendados.

Espaçamentos Recomendados



- A** 100mm Acima
- B** 50mm Atrás
- C** 50mm de Cada Lado

NOTA: Se você colocar a geladeira próxima a uma parede fixa, deixe um espaço mínimo de 1471,4mm para permitir que a porta se abra.

Requisitos Elétricos

AVISO



Risco de Choque Elétrico

Conecte numa tomada aterrada de 3 pinos. Não remova o pino de aterramento do plugue do cabo de alimentação. Não use um adaptador. Não use uma extensão. A falha em fazê-lo pode resultar em morte, incêndio ou choque elétrico.

Antes de mover a geladeira para seu local definitivo, é importante verificar se você tem a conexão elétrica adequada.

Método de Aterramento Recomendado

É necessária uma alimentação elétrica fundida aterrada de 220volts, 60Hz, CA com apenas 15- ou 20-amp de corrente alternada. Recomenda-se que seja fornecido um circuito separado que sirva apenas à geladeira. Use uma tomada que não possa ser desligada por um interruptor. Não use uma extensão.

NOTA: Antes de executar qualquer tipo de instalação ou limpeza, desconecte a geladeira da fonte elétrica. Quando terminar, reconecte a geladeira à fonte elétrica e redefina os controles de temperatura para a configuração desejada.

Instruções de Instalação

Desembale a Geladeira

AVISO



Perigo de Explosão ou Incêndio

Não perfure a tubulação de refrigeração. Siga as instruções de manuseio com cuidado. É usado um refrigerante inflamável. A falha em fazê-lo pode resultar em morte, explosão ou incêndio.

IMPORTANTE: Manuseie com cuidado ao mover a geladeira para evitar danos à tubulação de refrigeração ou aumentar o risco de vazamento.

AVISO

Perigo de Peso Excessivo

Use duas ou mais pessoas para mover e instalar a geladeira. A falha em fazê-lo pode resultar em lesões nas costas ou outras lesões.

Remova a Embalagem

- Remova a fita e os resíduos de cola das superfícies antes de ligar a geladeira. Esfregue uma pequena quantidade de detergente líquido sobre o adesivo com os dedos. Limpe com água morna e seque.
NOTA: Não utilize instrumentos afiados, álcool para assepsia, fluidos inflamáveis ou produtos de limpeza abrasivos para remover fita adesiva ou cola. Estes produtos podem danificar a superfície da sua geladeira. Para mais informações, consulte "Segurança da Geladeira."
- Descarte/recicle todos os materiais da embalagem.
- Se a geladeira tiver sido colocada na posição horizontal ou inclinada por um período, aguarde 4 horas antes de conectá-la para permitir que o óleo assente no compressor.

Ao mover sua geladeira:

Sua geladeira é pesada. Ao mover a geladeira para limpeza ou manutenção, cubra o chão com papelão ou panos para evitar danos ao chão. Sempre puxe a geladeira em linha reta ao movê-la. Não balance ou "cambaleie" a geladeira ao tentar movê-la, pois isso pode causar danos no chão.

Limpe antes de usar

Depois de remover todos os materiais da embalagem, limpe o interior da geladeira antes de usá-la. Consulte as instruções de limpeza em "Cuidados com a Geladeira."

Informações importantes sobre as prateleiras e tampas de vidro:

Não limpe as prateleiras ou tampas de vidro com água morna quando estiverem frias. As prateleiras e tampas podem quebrar se expostas a mudanças repentinas de temperatura ou impactos como colisões. O vidro temperado é projetado para se quebrar em vários pedaços pequenos do tamanho de cascalhos. Isto é normal. As prateleiras e tampas de vidro são pesadas. Use as duas mãos ao removê-las para evitar que caiam.

Posicionamento da Instalação

- Este aparelho funciona bem de SN para ST. O aparelho pode não funcionar corretamente se for deixado por um período mais longo a uma temperatura acima ou abaixo do intervalo indicado.

Classe climática	Temperatura ambiente
SN	+10°C a +32°C
N	+16°C a +32°C
ST	+16°C a +38°C
T	+16°C a +43°C

Remoção de Portas (somente se necessário)

Meça a geladeira para garantir que ela se encaixe na porta. Se o refrigerador não pode passar facilmente pela porta, siga as instruções para remover as duas portas do compartimento do refrigerador e o painel frontal da gaveta do congelador.




AVISO



Risco de Choque Elétrico

Desconecte a energia antes de remover as portas. Reconecte o fio terra antes de operar. Não fazer isso pode resultar em morte ou choque elétrico.

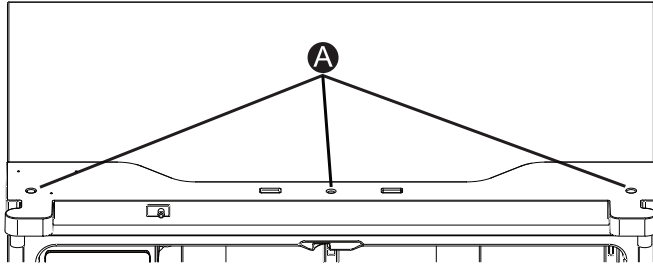
Ferramentas necessárias (Não fornecidas)

	
Chave Allen (4mm)	Chave (8mm)
	
Chave de fenda Phillips	

Retire as Portas

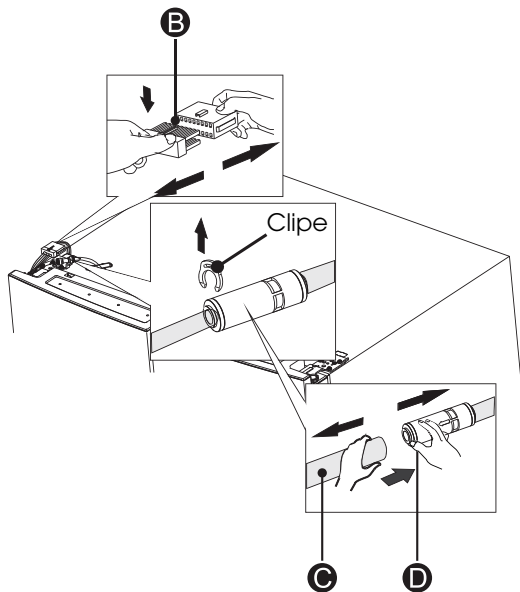
IMPORTANTE: Mantenha as portas da geladeira fechadas até que você esteja pronto para levá-las do gabinete.

1. Desconecte a geladeira ou desconecte a energia.
2. Usando uma chave de fenda Phillips, remova os três parafusos anexados à tampa da dobradiça e remova a tampa da dobradiça com os feixes de cabos inteiros conectados.

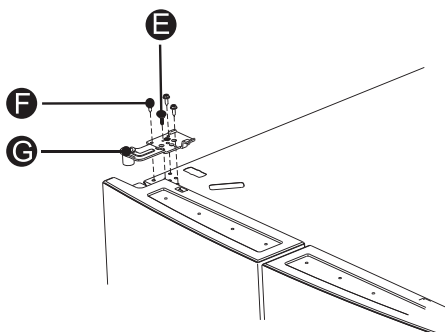


A Parafusos

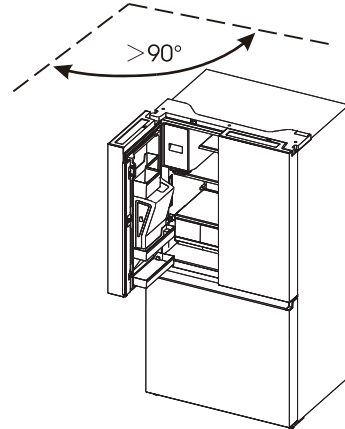
3. Separe os dois conectores na porta lateral esquerda. Para remover o conector do fio, pressione a parte superior do conector (B) e separe-o do outro. Para remover o conector de água da dobradiça, torça e puxe os cliques do conector. Remova a linha de água (C) ao pressionar a parte móvel (D) do acoplador da linha de água.



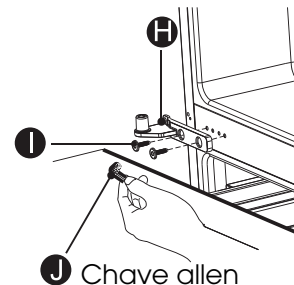
4. Remova os 3 parafusos (E) fixados nas dobradiças com uma chave (8mm) e 1 parafuso de aterramento (F) conectados à dobradiça com a chave de fenda Phillips (+). Remova a dobradiça superior esquerda da porta (G).



5. Use as duas mãos para abrir a porta mais de 90°. Levante-o e retire-o.



6. Se necessário, remova as 2 dobradiças dos parafusos de cabeça sextavada (I) com uma chave Allen (5 mm). Remova a dobradiça da porta inferior esquerda (H).



Substitua as Portas

1. Se removido, reinstale a dobradiça inferior.
2. Usando duas ou mais pessoas, coloque a porta da geladeira na dobradiça inferior.
3. Insira a dobradiça superior na parte superior da porta.
4. Usando os três parafusos removidos anteriormente, aperte a dobradiça superior na parte superior do gabinete.
NOTA: Apenas para porta esquerda, recoloca o parafuso de aterramento na dobradiça superior, reconecte o feixe de fios, reconecte a linha de água, assegure que os cliques estejam conectados corretamente ao acoplador.
5. Repita as etapas de 1 a 4 para substituir a porta oposta.
6. Usando os três parafusos removidos anteriormente, reinstale a tampa da dobradiça superior e o painel de controle na parte superior do gabinete.

Instalar as linhas de água

Um dispensador de água com um filtro é um dos recursos úteis no seu novo eletrodoméstico. Para ajudar a promover uma melhor saúde, o filtro de água remove partículas indesejadas da sua água.

No entanto, não esteriliza nem destrói os microorganismos. Pode precisar de comprar um sistema de purificação de água para fazê-lo. Para a máquina de gelo funcionar corretamente, é necessário ter uma linha de água.

-a pressão máxima de entrada de água é de 700kPa;

-a pressão mínima de entrada de água é de 207kPa.

NOTA: A qualidade do gelo será tão boa quanto a qualidade da água fornecida à máquina de gelo. Evite conectar a máquina de gelo a um suprimento de água mole. Os produtos químicos que amolecem a água (como sal) podem danificar partes da máquina de gelo e resultar em um gelo de baixa qualidade. Se não for possível evitar um suprimento de água mole, verifique se o amolecedor está funcionando corretamente e em boas condições de manutenção.

Peças para a instalação da linha de água

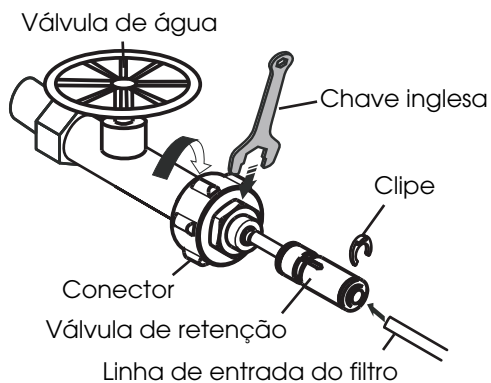
As ferramentas de que precisa:

Conector e válvula de retenção	Base da Válvula	Clipe	Parafuso
Chave de fenda Phillips	Linha de água (5m)	Conector de Duas Vias	Chave Inglesa

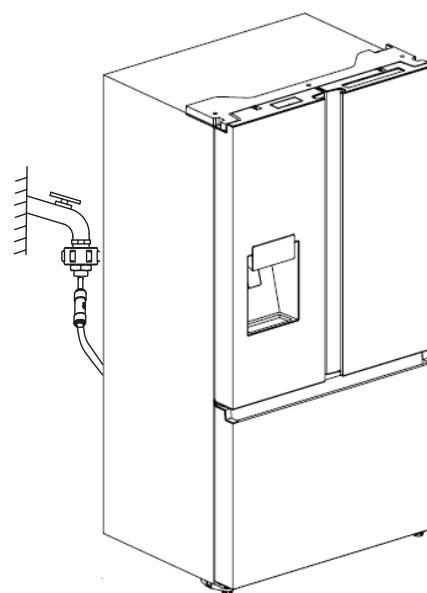
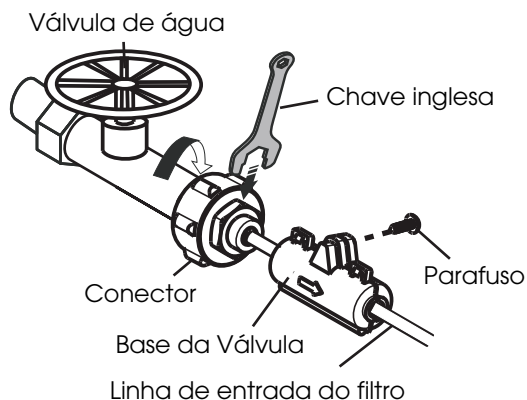
Ligação à linha de abastecimento de água

O conector e a válvula de retenção são fornecidos como uma peça. Deve utilizar o novo e não o antigo conector que tem.

Primeiro, desligue a linha de abastecimento de água. Aparafuse o adaptador num conector 3/4" BSP adequado para a saída de água e utilize a chave inglesa para apertá-lo. Insira totalmente a linha de água na válvula de retenção. De seguida, insira o clipe no pack de instalação conforme demonstra a figura abaixo.

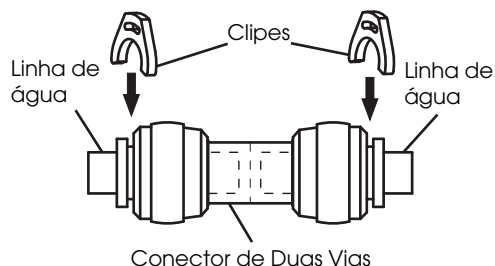


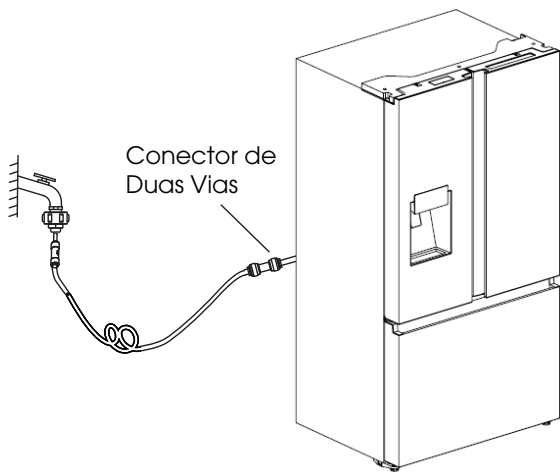
Para impedir que os cliques se soltem, utilize a base de válvula para segurá-los. De seguida, aparafuse para segurar a base de válvula com uma chave de estrela (+).



NOTA:

- Após ligar a linha de abastecimento de água, abra a válvula da água para lavar o filtro durante 5 minutos antes de utilizar.
- Se a linha de abastecimento de água estiver demasiado distante do frigorífico onde vai realizar a ligação da linha de entrada do filtro, a linha de água (5m) fornecida poderá ser útil. A linha de saída do filtro de água deve ser conectada com a linha de entrada do refrigerador por um conector de Duas Vias. As linhas de água devem ser totalmente inseridas no centro do conector para evitar vazamento de água. Insira os 2 cliques no pacote de instalação como mostrado no diagrama e confirme se cada clipe mantém a linha firmemente.





- A descoloração escura inicial da água é normal.
- As linhas de água devem estar conectadas apenas com a água potável.
- As linhas de água não devem ser pressionadas por coisas pesadas e não devem ser dobradas demais.
- É normal ouvir um som de exaustão do eletrodoméstico quando liga a linha de água ao eletrodoméstico e prime a alavanca do dispensador pela primeira vez.

Aviso:

- Após ligar a válvula de água, certifique-se de que não há nenhuma fuga, de todo, em todos os pontos de ligação das linhas de água. Se houver uma fuga, delugue a válvula imediatamente e aperte o conector de água ou insira totalmente as linhas no conector.
- A linha de água deve estar ligada ao cano de água fria. Se estiver ligado ao cano de água quente, isto pode levar à avaria do purificador.

Conclua a Instalação

AVISO



Risco de Choque Elétrico

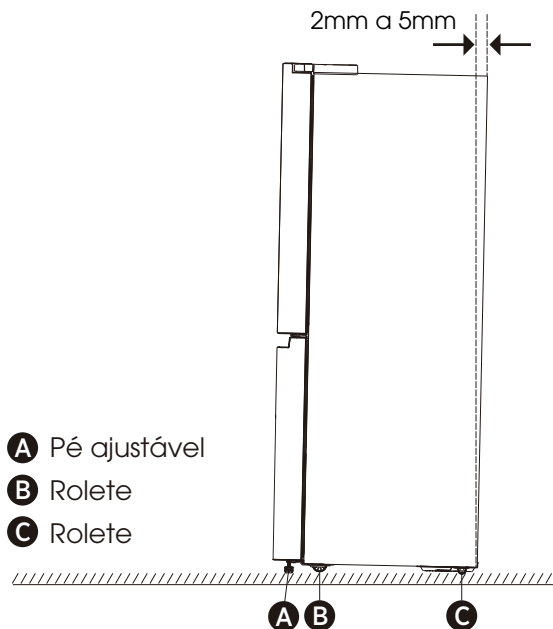
Conecte a uma tomada aterrada de 3 pinos. Não remova o pino de aterramento do plugue do cabo de alimentação. Não use um adaptador. Não use uma extensão. A falha em fazê-lo pode resultar em morte, incêndio ou choque elétrico.

1. Conecte a uma tomada aterrada de 3 pinos. **NOTA:** Esta geladeira começa a funcionar assim que é conectada à fonte de alimentação.
2. Coloque a geladeira em seu local definitivo, mantendo os espaçamentos recomendados.

Nivele a Geladeira se necessário

A geladeira deve estar nivelada para manter o desempenho e a aparência ideais.

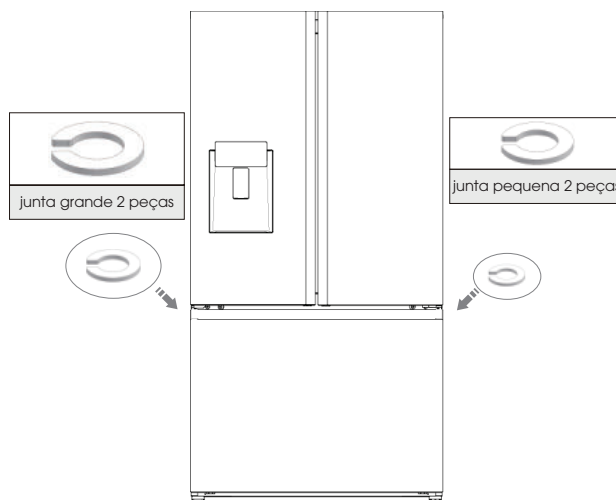
1. Gire os pés niveladores na parte inferior, na frente do gabinete, para elevar ou abaixar esse lado da geladeira até que ela fique nivelada de um lado ao outro.
2. Gire os dois pés, na mesma intensidade, para elevar levemente a frente da geladeira. Isso facilitará o fechamento das portas.



NOTA: Pedir para alguém empurrar a parte superior da geladeira tira um pouco de peso dos pés niveladores. Isso facilita a rotação dos pés. Gire os pés niveladores no sentido horário para elevar ou gire no sentido anti-horário para abaixar a geladeira. Para garantir que as portas se fechem automaticamente, incline a parte superior da geladeira para trás em cerca de 10mm a 15mm. Se necessário, use uma chave de boca para ajustar os pés.

Alinhe as Portas (se necessário)

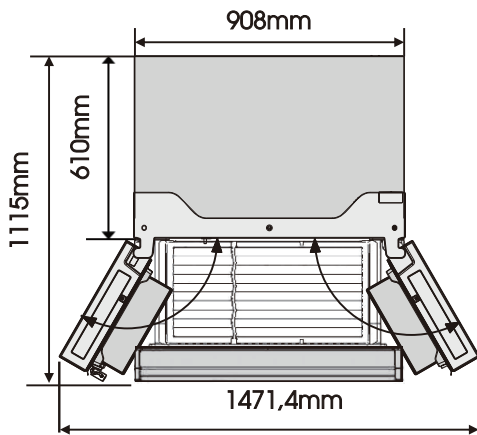
As juntas são usadas para alinhar as portas, você pode encontrá-las na embalagem do manual.



Uso da Geladeira

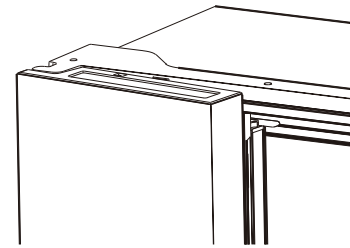
Abrindo e Fechando as Portas

Fornecendo espaço para abrir as portas
Verifique se você tem espaço suficiente na frente da sua geladeira para abrir as portas.

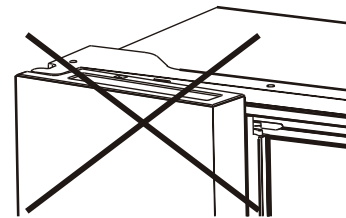


As quatro portas podem ser abertas e fechadas separadamente ou juntas.

- Há uma coluna na porta do compartimento esquerdo da geladeira.
- Ao fechar a porta esquerda, a coluna se dobra atrás da porta direita, unindo as duas portas.
- A temperatura da estrutura da porta é controlada para ajudar a impedir que a umidade se forme na coluna. A temperatura da superfície pode estar quente, o que é normal e não afeta o desempenho da geladeira.



NOTA: Antes de fechar a porta esquerda, verifique se a coluna está dobrada para dentro. Se a coluna for puxada para fora, ela poderá ser danificada quando alguém tentar fechar a porta.

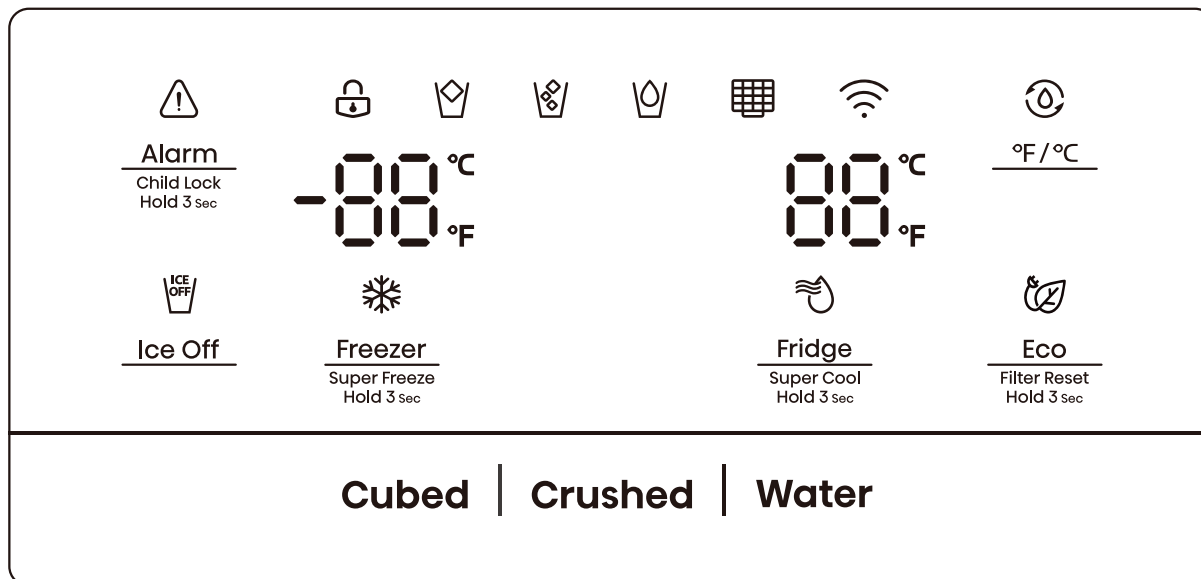


Usando os Controles

Seu produto tem um painel de controle que fica na porta da geladeira. Utilize o seu aparelho de acordo com as seguintes diretrizes de controle.

Painel de Controle

O painel de controle é mostrado no diagrama abaixo.



O visor acenderá quando a geladeira for conectada pela primeira vez. As luzes se apagam automaticamente após 60 segundos.

Bloqueio de Crianças e Alarma da Porta

Este botão serve dois propósitos:

1. Bloqueio Infantil

Prima e mantenha premido o "Alarm" durante 3 segundos para bloquear todo o Painel de Controle incluindo a função do dispensador. Se o painel de Controle estiver bloqueado, o ícone "🔒" estará aceso e nenhum dos botões no painel de controle funcionará. Para desbloquear o Painel de controle, prima e mantenha premido o "Alarm" durante 3 segundos novamente.

2. Alarma de Porta

Deixar qualquer porta aberta por mais de 2 minutos ativará o alarme da porta. O ícone "⚠️" piscará, o painel de controle exibirá as letras "dr", e você ouvirá uma campainha. O som soará 3 vezes por minuto e parará decorridos 8 minutos. Caso o alarme dispare, você pode tocar no botão Alarm para cancelar o alarme da porta, o ícone "⚠️" vai parar de piscar e ficará aceso, e o som da campainha vai parar. Além disso, o alarme da porta pode ser interrompido fechando todas as portas. Para poupar energia, evite manter as portas abertas durante muito tempo quando utiliza o frigorífico.

°F/°C

Quando o Bloqueio Infantil está desligado, pode tocar no botão "°F/°C" para alternar entre as unidades Celsius e Fahrenheit. Quando estiver Fahrenheit ativo, o ícone "🌡️" ficará ligado.

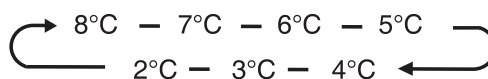
Gelo Desligado

Este botão controla a máquina de fazer gelo. Pode tocar no botão "Ice Off" para controlar a máquina de gelo. Quando o Bloqueio Infantil estiver desligado, você pode tocar no ícone "Ice Off" para bloquear a produção de gelo, e o ícone "🧊" ficará iluminado. Se você quiser desbloquear a produção de gelo, toque novamente no ícone "Ice Off", e o ícone "🧊" será apagado.

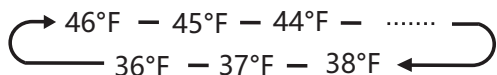
NOTA: Quando o ícone "🧊" está ligado, este só bloqueia a máquina de gelo, não o dispensador.

Controle de Temperatura do Refrigerador

Quando você toca no botão continuamente, a temperatura será definida na seguinte sequência.



Se tiver definido o tipo de temperatura para Fahrenheit, o ciclo de definições de temperatura varia entre 46°F e 36°F.

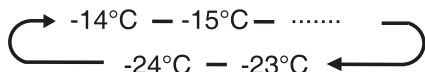


Se quiser diminuir o tempo necessário para arrefecer os produtos no Frigorífico, toque e mantenha premido este botão durante 3 segundos, o ícone Super Frio "❄️" iluminar-se-á e o ecrã da temperatura do frigorífico exibirá 2°C (ou 36°F). Super Frio desliga-se automaticamente após 3 horas e a temperatura da geladeira retornará à configuração anterior. Quando a função Super Frio está ativada, você pode tocar em "Fridge" para desligá-la.

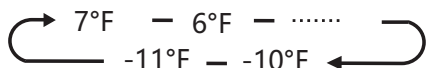
NOTA: Na função Super Frio, quando toca no botão "Eco", a função ou "Eco" ativar-se-á e o modo "Super Frio" desligar-se-á.

Freezer Super Freeze 3 sec **Controle de Temperatura do Congelador**

Pode tocar no botão "Freezer" para ativar o modo para controlar a temperatura do congelador. Quando premir o botão continuamente, a temperatura será definida na seguinte sequência.



Se tiver definido o tipo de temperatura para Fahrenheit, o ciclo de definições de temperatura varia entre 7°F e -11°F.



Prima e mantenha premido o botão durante 3 segundos, o ícone "❄️" iluminar-se-á, o ecrã da temperatura do congelador exibe -24°C (ou -11°F). O Super Congelamento pode baixar rapidamente a temperatura e congelar os seus alimentos mais rapidamente do que o habitual. Isto pode reter mais vitaminas e nutrição nos alimentos frescos e armazenar os seus alimentos durante mais tempo. Super Congelamento s'éteint automatiquement après environ 52 heures et la température reviendra à sa configuration précédente. Quando a função Super Congelamento estiver ativada, você pode tocar no botão "Freezer" para desligar a função. O Super Congelamento é usado para realizar o pré-congelamento e o congelamento rápido em sequência do compartimento do Congelador. Essa função acelera o congelamento de alimentos frescos e, ao mesmo tempo, protege os alimentos já armazenados do aquecimento indesejável.



Para congelar alimentos frescos, ative a função Super Congelamento pelo menos 24 horas antes de colocar os alimentos para concluir o pré-congelamento

NOTA:

Na função Super Congelamento, quando toca no botão "Eco", a função ou "Eco" ativar-se-á e o modo "Super Congelamento" desligar-se-á.

Controle do Dispenser

Quando o Bloqueio para Crianças estiver ativado, o dispensador não funcionará. Quando o Bloqueio Infantil estiver desligado, você pode pressionar a opção de gelo em "Cubed" ou "Crushed" para escolher o tipo de gelo, e pressionar o botão "Water" para ativar o modo de água. Se você escolher a função Cubado, o ícone "❄️" será iluminado, escolher a função Esmagado, o ícone "🧊" será iluminado e o ícone "💧" será iluminado quando a função Água for escolhida.

Economia de Energia Eco Non Plumbing 3 sec

Pode tocar neste botão para ligar e desligar o modo de Economia de Energia. Quando você ativar a Economia de Energia, o ícone Eco "🌱" vai acender.

A temperatura do frigorífico é automaticamente alterada para 6°C (ou 43°F) e a do congelador para -17°C (ou 1°F). Se a Economia de Energia for desligada, o ícone "🌱" vai apagar e a temperatura voltará à configuração anterior.

Filtro de Água

O estado do filtro da água é calculado pelo quadro de controlo principal e é transmitido para o painel do visor. A primeira vez que a fonte de alimentação é ligada e a água entra no filtro, o estado do filtro é calculado a 99%. Quando o estado do filtro da água desce para 15%, o ícone "🧴" acendem-se. Quando o estado do filtro da água atinge 10%, o ícone "🧴" piscará. O utilizador tem de substituir o filtro e premir o botão Energy Save durante 3 segundos para reiniciar o estado do filtro de água. De seguida, o estado do filtro será recalculado para 99%.

Modo de demonstração

O modo de demonstração é para exibição na loja e evita que o refrigerador gere ar frio. Neste modo, a geladeira age como se estivesse funcionando, mas não faz ar frio. Os indicadores no painel de controle mostrarão as letras "OF". Para cancelar este modo, pressione e segure as teclas "Alarm" e "°F/°C" ao mesmo tempo por 3 segundos e a campainha fará um som longo.

Recursos

Informações importantes sobre as prateleiras e tampas de vidro:

Não limpe as prateleiras ou tampas de vidro com água morna quando estiverem frias. As prateleiras e tampas podem quebrar se expostas a mudanças repentinas de temperatura ou impactos como colisões. O vidro temperado é projetado para se quebrar em vários pedaços pequenos do tamanho de cascalhos. Isto é normal. As prateleiras e tampas de vidro são pesadas. Use as duas mãos ao removê-las para evitar que caiam.

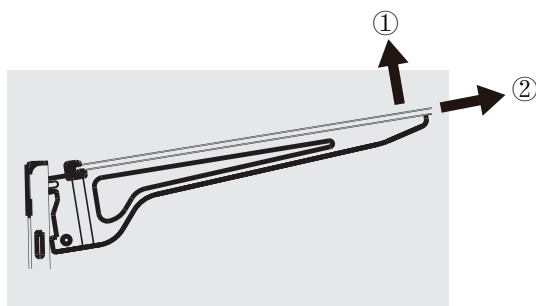
1. Geladeira

IMPORTANTE: Para evitar danos às portas, verifique se todas as prateleiras e gavetas estão totalmente encaixadas na geladeira antes de fechar uma porta.

Prateleiras Ajustáveis

A altura das prateleiras pode ser ajustada para atender às suas necessidades de armazenamento.

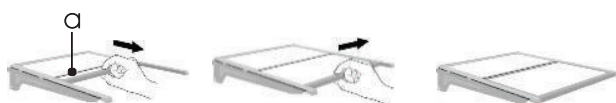
1. Para remover uma prateleira, levante levemente para cima e puxe-a para frente até que o final da prateleira saia do trilho.



2. Para reinstalar uma prateleira, deslize-a cuidadosamente para dentro do compartimento do refrigerador e abaixe a prateleira no trilho.
3. O compartimento do frigorífico também é fornecido com uma prateleira dobrável. Esta pode ser dobrada conforme necessário. Para dobrar a prateleira, segure o vidro removível (a) e erga-o ligeiramente, de seguida, empurre-o ligeiramente na direção da seta.



Para desdobrar a prateleira, segure no vidro removível (a) e puxe-o ligeiramente na direção da seta até não conseguir movê-lo.

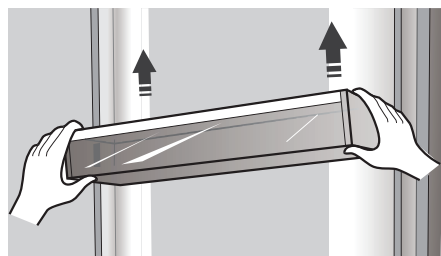


2. Prateleiras de porta removíveis

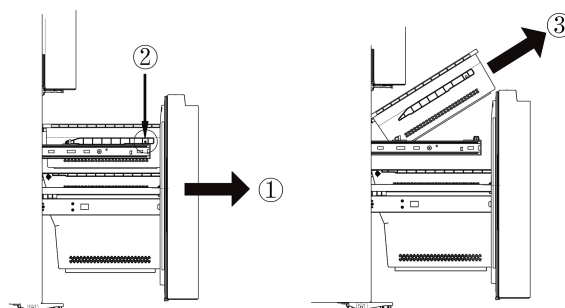
As prateleiras localizadas no meio da porta são ajustáveis.

Para remover e substituir uma prateleira de porta:

1. Coloque as mãos nos dois lados da prateleira e levante-a.
2. Puxe a prateleira para fora.
3. Recoloque a prateleira da porta inserindo-a acima do suporte e pressionando-a para encaixar.



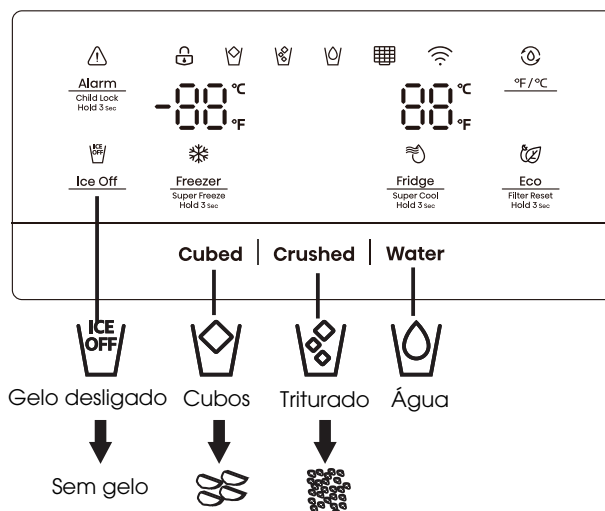
3. Para Remover/Substituir gavetas do congelador



1. Retire a porta do congelador e a gaveta superior do congelador para a posição final.
2. Desaparafuse a gaveta antes de retirá-la.
3. Retire a gaveta do congelador superior através de levantá-la do sistema de trilhos.

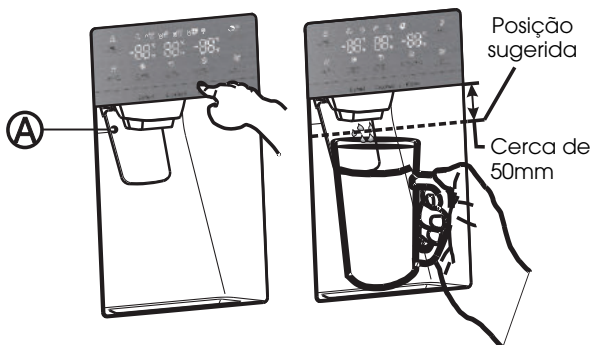
4. Obter água fria e gelo

Pressione o botão de tipo de gelo ou água apropriado para selecionar o que você deseja distribuir.



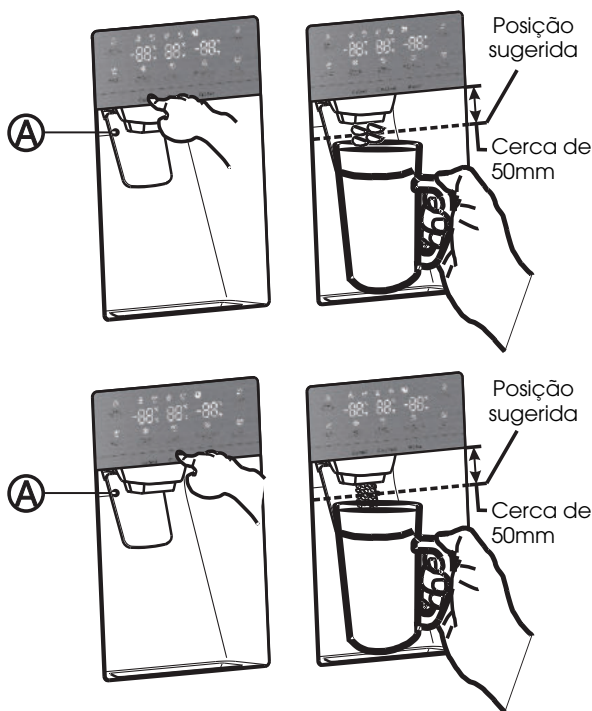
Obter água gelada

O dispensador de água está localizado na porta da geladeira. Para obter água, pressione o botão de água. Em seguida, mova o seu copo para baixo da alavanca do dispensador (A) na posição sugerida e pressione-o.



Obter gelo

Para obter gelo, pressione o botão de gelo em cubos ou gelo picado, conforme necessário. Em seguida, mova o copo para baixo da alavanca do dispensador na posição sugerida e pressione-o.



Fazer gelo

• Para encher o balde de gelo até a capacidade máxima após a instalação, siga estas etapas:

1. Deixe o seu frigorífico operar e arrefecer durante 24 horas (ou 1 dia integral). Aguardar 24 horas permitirá que a sua máquina de gelo arrefeça corretamente.
2. Distribua 4 a 6 cubos de gelo no copo.
3. Após 8 e 16 horas, distribua um copo cheio de gelo.

Aviso:

Não coloque alimentos no balde de gelo. Se você armazena alimentos no balde de gelo, o alimento poderá atacar a máquina de fazer gelo quando você abre ou fecha a porta, causando danos à máquina de fazer gelo.

Observe que os cubos de gelo no balde de gelo podem derramar sobre a gaveta. Se isso ocorrer, certifique-se de limpar os cubos de gelo que saíram da gaveta.

• Se ocorrer uma falha de energia, os cubos de gelo podem derreter e congelar juntos quando a energia voltar, fazendo com que o dispensador pare de funcionar.

• Para evitar esse problema, após uma falha de energia, retire o balde de gelo e gelo ou água residual.

Nota:

• Não empurre a alavanca do reservatório de água para trás sem um copo abaixo, pois isso pode causar derramamento de água.

• Para evitar vazamento de água gelada da geladeira, mantenha as peças do reservatório de água instaladas, mesmo que o reservatório de água não seja usado.

Quando o utilizador quer desligar a ficha, retire o gelo da caixa de gelo primeiro.

Usando a função de desligar o gelo

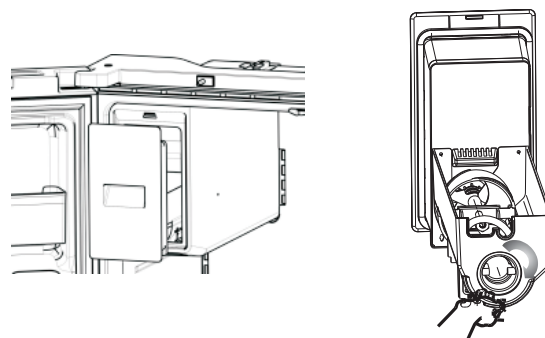
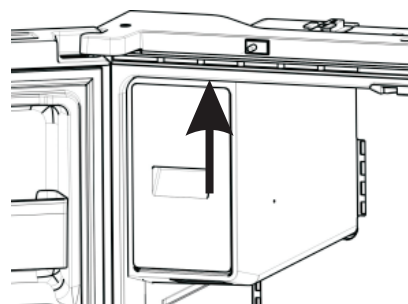
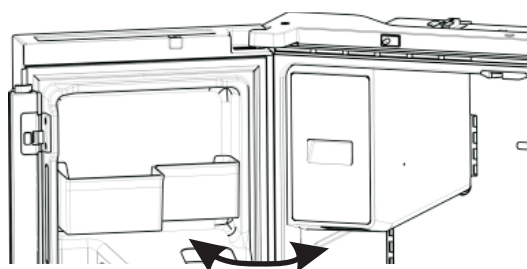
Ao selecionar o modo gelo desligado, remova todos os cubos de gelo do balde.

Se você deixar os cubos de gelo no balde, eles podem se amontoar, dificultando a remoção.

Primeiro, abra a porta no ângulo máximo.

Depois, levante o balde de gelo e puxe-o diretamente na direção da seta.

Para colocar o balde de gelo, empurre-o firmemente para trás. Se o balde não encaixar, gire a hélice por 90 graus (veja a última ilustração à direita abaixo) e tente novamente.



NOTA:

- O interior do balde de gelo está muito frio quando o refrigerador está funcionando. Não alcance o interior profundamente dentro do balde de gelo.
- Use apenas a máquina de gelo fornecida com a geladeira. O suprimento de água para este refrigerador deve ser instalado apenas por uma pessoa adequadamente qualificada.
- Para que a máquina de gelo funcione corretamente, a pressão da água deve estar entre 30 e 125 psi.

Sair de férias

Se você tiver férias ou viagem de negócios longa e não usar os dispensadores de água ou gelo por um longo tempo:

1. Feche a válvula de água. Caso contrário, pode ocorrer vazamento de água.
2. Remova todos os alimentos.
3. Desligue a geladeira
4. Limpe o excesso de umidade por dentro e deixe as portas abertas. Caso contrário, odor e mofo podem se desenvolver.

Aviso:

- Não coloque os dedos, mãos ou quaisquer outros objetos inadequados no compartimento de gelo. Isso pode resultar em ferimentos pessoais ou danos materiais.
- Nunca coloque os dedos ou outros objetos na abertura do dispenser. Isso pode causar ferimentos.
- Não tente desmontar a máquina de gelo.
- Não lave ou pulverize o compartimento de gelo com água enquanto ele estiver na geladeira.

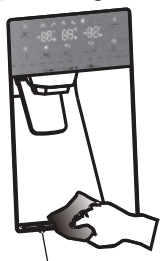
Remova-o para limpá-lo. Fenômeno de turvação da água

Toda a água fornecida ao refrigerador flui através do filtro, que é um filtro de água alcalina. No processo de filtragem, a pressão da água que flui para fora do filtro é aumentada e a água fica saturada com oxigênio e nitrogênio.

Quando esta água flui para o ar, a pressão cai e o oxigênio e o nitrogênio ficam supersaturados, o que resulta em bolhas de gás. A água pode temporariamente ficar embaçada ou nublada devido a essas bolhas de oxigênio. Depois de alguns segundos, a água ficará clara.

Limpeza

Após o uso por um período, a água acumulada no tanque de recebimento pode transbordar; portanto, limpe-o regularmente com uma toalha seca para evitar que a água caia no chão.



Tanque de recebimento

NOTA:

No caso de manchas de poeira ou outros poluentes que dispensam água com cheiro desagradável, etc., as peças do dispensador de água devem ser bem limpas.

5. Usar o compartimento da geladeira

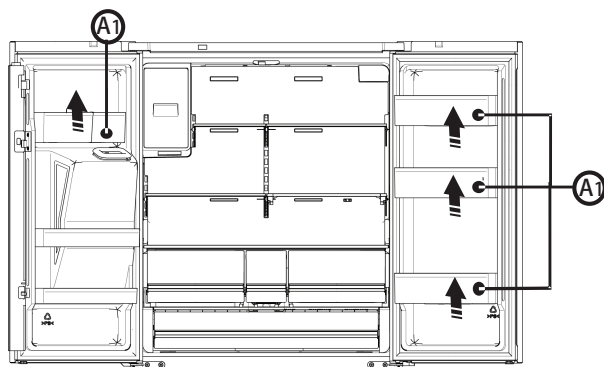
O compartimento do refrigerador é adequado para armazenamento de vegetais e frutas. O alimento dentro deve ser embalado para armazenar a fim de evitar a perda de umidade ou a entrada do sabor em outros alimentos.

Cuidado

Nunca feche a porta do refrigerador enquanto as prateleiras, gavetas e/ou prateleiras estiverem estendidas. Isso pode danificá-la e danificar o refrigerador.

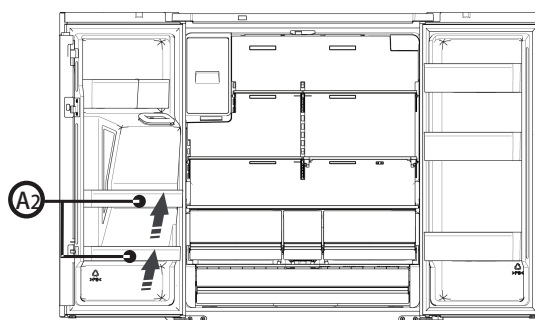
Cestos para portas

O compartimento da geladeira é fornecido com vários cestos de portas diferentes, adequados para o armazenamento de líquido enlatado, bebidas engarrafadas, alimentos embalados em areia. Para remover os cestos da porta (A₁), basta levantar as prateleiras e puxá-las para fora. Para recolocar os cestos da porta (A₁), deslize-o acima do local desejado e empurre-o para baixo até parar.



Para remover os cestos da porta (A₂), retire o lado direito dos cestos através de o levantar num ângulo ao longo da guia e, em seguida, retire o lado esquerdo através de puxá-lo da porta.

Para recolocar os cestos da porta (A₂), deslize-o para o local original e empurre-o para baixo até encaixar.



Aviso:

Não coloque muitas coisas pesadas nos cestos. Antes de levantar a prateleira da porta na vertical, retire a comida.

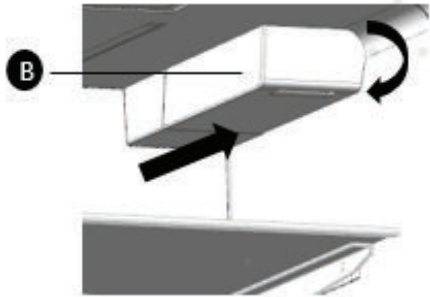
Prateleiras de vidro

Para remover as prateleiras de vidro, incline a frente da prateleira na direção mostrada (1) e levante-a verticalmente (2). Puxe a prateleira para fora.

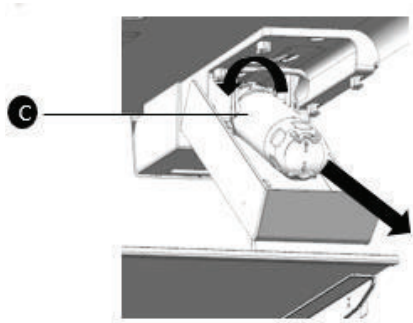
6. Trocar o filtro de água

Para beber a água mais fresca e mais limpa do seu frigorífico, troque o filtro de água nas alturas devidas. Siga estes passos para trocar o filtro de água:

1. Desligue o abastecimento da água. Puxe a tampa (B) cerca de 1,5 cm e abra.



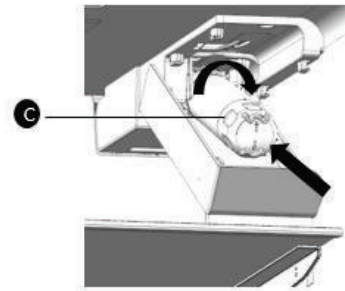
2. Rode o filtro de água (C) cerca de 1/4, no sentido anti-horário. De seguida, puxe o filtro de água do suporte do filtro.



Nota:

- Em determinadas situações poderá ser difícil retirar o filtro de água devido ao facto de as impurezas da água fazerem com que fique preso. Caso tenha dificuldades, agarre firmemente no filtro de água e puxe-o.
- Quando puxa o filtro de água, pode verter um pouco de água da abertura. Isto é normal. Para minimizar as fugas de água, mantenha o cartucho do filtro na horizontal enquanto o puxa. Siga as indicações abaixo para inserir o novo filtro de água.

3. Insira o novo filtro no suporte do filtro.



4. Empurre o filtro e, de seguida, rode-o no sentido horário até bloquear.

- Caso tenha dificuldades em inserir o filtro de água devido à elevada pressão da água, desligue a válvula de abastecimento da água.

5. Caso tenha desligado o abastecimento da água, volte a ligá-lo.

Nota:

- Após ligar o abastecimento de água, deve verificar se não há quaisquer fugas. Caso haja fugas, repita os passos 1-5.
- Se a fuga persistir, deixe de utilizar e contacte o serviço de apoio ao cliente.

Remover qualquer matéria residual do interior da linha de abastecimento de água após instalar o filtro de água

1. Após substituir o filtro de água, dispense 2,5 galões de água (purgue durante aproximadamente 5 minutos) para remover o ar aprisionado e os contaminantes do sistema.
2. Em alguns equipamentos pode ser necessária uma purga adicional.
3. Abra a porta do frigorífico e certifique-se de que não há quaisquer fugas de água no filtro de água.

Nota:

- Em determinadas situações poderá ser difícil retirar o filtro de água devido ao facto de as impurezas da água fazerem com que fique preso. Caso tenha dificuldades, agarre firmemente no filtro de água e puxe-o.

- Certifique-se de que purga minuciosamente o dispensador, caso contrário a água pode pingar do dispensador. Isto significa que ainda há ar no interior da linha.
- Não dispense todos os 2,5 galões continuamente. Prima e liberta a alavanca do dispensador em ciclos de 30 segundos LIGADO e 60 segundos DESLIGADO.

Abastecimento de água de osmose reversa:

A pressão do abastecimento de água proveniente do sistema de osmose reversa que vai para a válvula de entrada de água do frigorífico deve encontrar-se entre 30 e 100psi (207 e 700kPa). Caso tenha um sistema de água de osmose reversa ligado ao seu abastecimento de água fria, a pressão da água do sistema de osmose reversa deve ter um mínimo de 40 a 60psi (276 a 414kPa). Caso a pressão da água para o sistema de osmose reversa for inferior a 40 a 60 psi (276 a 414kPa):

- Verifique se o filtro de sedimentos no sistema de osmose reversa está bloqueado. Se necessário, substitua o filtro.
- Permite que o tanque de armazenamento no sistema de osmose reversa volte a encher após uma utilização intensiva.
- Se o seu frigorífico tiver um filtro de água, este pode reduzir ainda mais a pressão da água quando utilizando em conjunto com um sistema de osmose reversa. Para resolvê-lo, remova o filtro de água.

Informações Gerais de Uso

- Ao ligar a geladeira pela primeira vez após um período de inatividade, deixe a geladeira esfriar por pelo menos 2 horas antes de adicionar alimentos.
- Não bloqueie as aberturas de circulação de ar com itens armazenados.
- Armazene itens de tal modo que o ar possa circular livremente ao redor deles.
- Cubra ou embrulhe bem os alimentos armazenados para evitar a transferência de odores.
- Uma vez descongelados, a qualidade dos alimentos se deteriora rapidamente. Alimentos descongelados não devem ser recongelados.
- Bebidas engarrafadas e enlatadas não devem ser armazenadas no compartimento do congelador. Garrafas e latas podem estourar.

Para evitar a contaminação dos alimentos, respeite as seguintes instruções:

- Abrir a porta durante longos períodos pode causar um aumento significativo da temperatura nos compartimentos do aparelho.
- Limpe regularmente as superfícies que possam entrar em contacto com alimentos e sistemas de drenagem acessíveis.
- Guarde carne e peixe crus em recipientes adequados no refrigerador, para que não fiquem em contacto ou pinguem sobre outros alimentos.

Ordem	Tipo de Compartimentos	Temp. de armazenament o alvo (°C)	Alimentos apropriados
1	Frigorífico	+2~+8	Ovos, alimentos cozinhados, alimentos embalados, frutas e legumes, laticínios, bolos, bebidas e outros alimentos não são adequados para serem congelados.
2	(***)*-Congelador	≤-18	Mariscos e peixe (peixe, camarão, moluscos), produtos aquáticos de água doce e produtos à base de carne (recomendados durante 3 meses, quanto maior o tempo de armazenamento, pior o sabor e nutrição), adequados para alimentos frescos congelados.

NOTA: guarde alimentos diferentes de acordo com os compartimentos ou temperatura de armazenamento alvo dos produtos comprados. Se o aparelho de refrigeração ficar vazio durante longos períodos, desligue, descongele,

limpe, seque e deixe a porta aberta para evitar o desenvolvimento de bolor dentro do aparelho. A conformidade é verificada por meio de inspeção.

Cuidados com a Geladeira

Limpeza

Tanto os compartimentos do refrigerador quanto do congelador se descongelam automaticamente. No entanto, limpe os dois compartimentos uma vez por mês para evitar acúmulo de odores. Limpe qualquer derramamento imediatamente. Para evitar a transferência de odores e a secagem dos alimentos, embrulhe ou cubra bem os alimentos.

AVISO



Perigo de Explosão

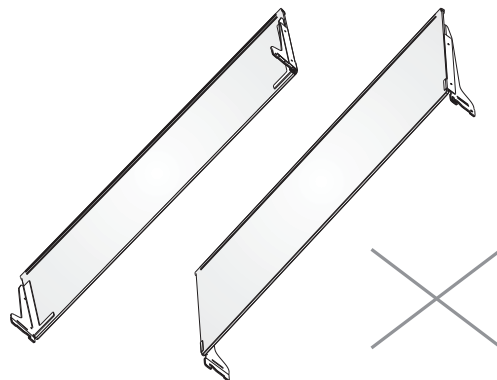
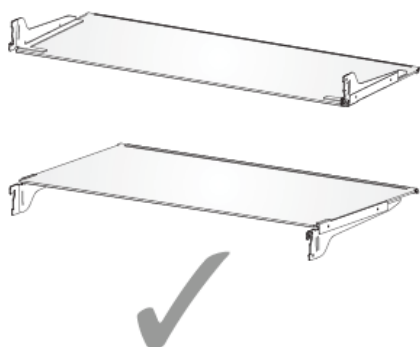
Use um limpador não inflamável. A falha em fazê-lo pode resultar em morte, explosão ou incêndio.

IMPORTANTE:

- Não use produtos químicos agressivos, amônia, alvejante à base de cloro, detergente concentrado, solventes, abrasivos ou esfregões de metal para limpar a geladeira por dentro ou por fora. Eles podem danificar e/ou descolorir o acabamento da geladeira.
- Não use água morna para limpar as prateleiras de vidro enquanto elas ainda estiverem frias. O vidro pode quebrar quando exposto a mudanças repentinas de temperatura ou impactos.

Limpeza de peças das prateleiras

- Ao limpar as peças de uma prateleira, remova as peças inferiores da prateleira, que devem ser posicionadas horizontalmente, seja virada para cima ou para baixo, para evitar que o suporte da prateleira caia.
- Se as peças da prateleira forem colocadas em ângulo e a lateral das peças da prateleira tocar o chão. Quando a força de limpeza não está correta, o suporte da prateleira cai facilmente.



AVISO



Risco de Choque Elétrico

Desconecte o aparelho ou desconecte a energia antes da limpeza. A falha em fazê-lo pode resultar em morte, choque elétrico ou lesões pessoais.

1. Desconecte a geladeira ou desconecte a energia.
2. Limpe o interior.
Lave à mão, enxágue e seque bem as peças removíveis e as superfícies internas. Use uma esponja limpa ou pano macio e detergente neutro em água morna.
3. Limpe as vedações das portas (juntas). Uma vedação de porta suja ou pegajosa pode aderir à geladeira e rasgar quando você abrir a porta.
Usando um pano macio e uma solução de detergente neutro e água morna, lave à mão as vedações da porta. Enxágue com água limpa e seque bem.
4. Limpe as superfícies externas.
Lave as superfícies externas com um pano limpo e macio ou uma esponja e um detergente neutro em água morna. Lave as superfícies com água limpa e morna e seque imediatamente para evitar manchas de água.
5. Conecte a geladeira ou reconecte a energia.

Luzes

Este produto contém uma fonte de luz de energia de classe G no topo e na lateral do compartimento do frigorífico.

IMPORTANTE: A sua geladeira está equipada com uma iluminação LED. Essas luzes foram projetadas para durar a vida útil da sua geladeira. No entanto, se as luzes pararem de funcionar, entre em contato com um técnico qualificado para substituição.

Cuidados Durante as Férias e Mudanças

Férias

Se você optar por deixar a geladeira ligada enquanto estiver ausente:

1. Consuma quaisquer produtos perecíveis e congele outros itens.

Se Você Optar por Desligar a Geladeira Antes de Sair:

1. Remova todos os alimentos do refrigerador e do congelador.
2. Desconecte a geladeira ou desconecte a energia.
3. Limpe a geladeira, enxugue-a e seque-a bem.
4. Prenda blocos de borracha ou madeira na parte superior das duas portas para abri-las o suficiente para que o ar entre. Isso impede que o odor e o mofo se acumulem.

Mudanças

AVISO



Perigo de Explosão ou Incêndio

Não perfure a tubulação de refrigeração. Siga as instruções de manuseio com cuidado. É usado um refrigerante inflamável. A falha em fazê-lo pode resultar em morte, explosão ou incêndio.

IMPORTANTE: Manuseie com cuidado ao mover a geladeira para evitar danos à tubulação de refrigeração ou aumentar o risco de vazamento.

AVISO

Perigo de Peso Excessivo

Use duas ou mais pessoas para mover e instalar a geladeira. A falha em fazê-lo pode resultar em lesões nas costas ou outras lesões

Ao fazer a mudança da geladeira para uma nova casa, siga estas etapas para prepará-la para a mudança.

1. Remova todos os alimentos do refrigerador e embale todos os alimentos congelados em gelo seco.
2. Desligue a geladeira.
3. Limpe, enxugue e seque bem.
4. Retire todas as peças removíveis embrulhe-as bem e prenda-as com fita adesiva para que elas não se mexam nem sacudam durante a mudança.

5. Levante os pés niveladores para que não arranhem o chão. Consulte a seção "Nivele a Geladeira."
6. Prenda as portas com fita e prenda o cabo de alimentação na parte traseira da geladeira. Quando chegar à sua nova casa, coloque tudo de volta e consulte a seção "Instruções de Instalação" para obter instruções de preparação.

Reinstalando/Usando a Geladeira Novamente

Se a geladeira tiver sido colocada na posição horizontal ou inclinada por um período, aguarde 4 horas antes de conectá-la para permitir que o óleo assente no compressor.

1. Limpe a geladeira. Consulte a seção "Limpeza."
2. Coloque a geladeira no local e no nível desejados. Consulte a seção "Instruções de Instalação."

AVISO



Risco de Choque Elétrico

Conecte a uma tomada aterrada de 3 pinos. Não remova o pino de aterramento do plugue do cabo de alimentação. Não use um adaptador. Não use uma extensão. A falha em fazê-lo pode resultar em morte, incêndio ou choque elétrico.

3. Conecte a uma tomada aterrada de 3 pinos.

Resolução de problemas

Teste as soluções sugeridas aqui primeiro para evitar gastos desnecessários com uma assistência técnica.

A geladeira não está funcionando

Problema	Causa Possível & Solução
O aparelho não está funcionando corretamente	Verifique se o cabo de alimentação está ligado na saída de energia apropriadamente.
	Verifique o fusível ou circuito da fonte de alimentação, substitua-o se necessário.
	A temperatura ambiente pode estar demasiado baixa. Tente configurar a temperatura do frigorífico ou do congelador para um nível mais frio para resolver este problema.
	É normal que o congelador não esteja a funcionar durante o ciclo de descongelação ou durante um curto período de tempo após a ligação do aparelho para proteger o compressor.
Odores dos compartimentos	O interior pode precisar de ser limpo
	Alguns alimentos, recipientes ou embalagens causam odores.
Ruído do aparelho	Os sons abaixo são normais: <ul style="list-style-type: none"> • Ruído de funcionamento do compressor. • Ruído do movimento do ar do pequeno motor do ventilador no compartimento do congelador ou outros compartimentos. • Som borbulhante similar à água a ferver. • Som de estouro durante o descongelamento automático. • Ruído de clicar antes do arranque do compressor. • Ruído de clique quando você recebe água. • Ruído de funcionamento do motor quando você recebe o gelo.
	Outros ruídos anormais são causados devido às razões abaixo e você pode verificar e tomar medidas: O gabinete não está horizontal. A parte traseira do aparelho encosta na parede. Garrafas ou recipientes caíram ou estão a rolar.
O dispensador de água não está a funcionar	<ul style="list-style-type: none"> • Aguardou durante 12 horas após a instalação da linha de abastecimento de água antes de fazer gelo? Caso não esteja suficientemente fresca, demorará mais tempo para fazer gelo, tal como quando foi instalada pela primeira vez. • A linha de água está conectada e a válvula de água está aberta? • Você parou manualmente a função de fabricação de gelo? Certifique-se de que não define o modo para "Gelo Desligado". • Há gelo bloqueado no balde da máquina de gelo? • A pressão da água é inferior a 30psi? Instale uma bomba de reforço para compensar a pressão baixa. • A temperatura do congelador está muito alta? Tente ajustar a temperatura do congelador para mais baixa. • A máquina de gelo não está a fazer gelo suficientemente rápido. Aguarde, pelo menos, 90 minutos.

O motor funciona continuamente	<p>É normal ouvir frequentemente o som do motor, ele terá de funcionar mais nas seguintes circunstâncias:</p> <ul style="list-style-type: none"> • A configuração da temperatura é definida para o nível mais frio do que o necessário. • Grande quantidade de alimentos quentes foi recentemente armazenada no aparelho. • A temperatura externa do aparelho está alta. • As portas são mantidas abertas por um período de tempo muito longo ou muito frequentemente. • Após a primeira instalação do eletrodoméstico ou caso este tenha estado desligado durante um longo período de tempo.
Uma camada de geada ocorre no compartimento	Verifique se as saídas de ar não estão bloqueadas por qualquer alimento e certifique-se de que o alimento é colocado dentro do aparelho para permitir uma ventilação suficiente. Certifique-se de que a porta esteja totalmente fechada. Para remover o gelo, consulte o capítulo de Limpeza e cuidados.
A temperatura no interior é muito alta	Poderá ter deixado as portas abertas por muito tempo ou demasiadas vezes; ou as portas estão a ser mantidas abertas por algum obstáculo; ou o aparelho está num local onde tem objectos dos lados, atrás ou em cima.
Temperatura interior é muito fria	Aumento da temperatura seguindo o capítulo "Controlos do visor".
As portas não podem ser fechadas facilmente	Verifique se o topo da geladeira está inclinado de volta por 0,4" -0,6" (10-15mm) para permitir que as portas se fechem, ou se algo dentro está impedindo as portas de ser fechadas.
A luz não está funcionando	<ul style="list-style-type: none"> • A luz LED pode estar danificada. Consulte a substituição das luzes LED no capítulo de "Limpeza e Cuidados". • O sistema de controle desativou as luzes devido à porta ser mantida aberta por muito tempo, fechar e reabrir a porta para reativar as luzes.
Pode ouvir a água a borbulhar no geladeira	Isto é normal. A borbulhação advém do líquido refrigerante que circula no frigorífico.
O dispensador de água não está a funcionar	<ul style="list-style-type: none"> • A linha de água está conectada e a válvula de água está aberta? • A linha de água foi esmagada ou dobrada? Certifique-se de que a linha de água se encontra livre e limpa de quaisquer obstruções. • O tanque de água está congelado devido ao facto de a temperatura do frigorífico ser demasiado baixa? Tente seleccionar uma configuração mais quente no painel de exibição. • Verifique se o filtro está devidamente instalado. Caso não esteja devidamente instalado, o dispensador de água pode não funcionar.

Hisense

life reimagined