

versão: 20220906,V0

Hisense

life reimagined

MANUAL DE INSTRUÇÕES DO USUÁRIO

Antes de usar o aparelho, leia atentamente este manual de instruções e guarde-o para consultas futuras.

RS-69W2AIQI

Português

Conteúdo

Informações de segurança	2	Limpeza e conservação	22
Instalação do aparelho	8	Sugestões e conselhos úteis	23
Descrição do aparelho	13	Solução de problemas	24
Painel de controle	14	Disposição do aparelho	27
Como usar o aparelho	17		



Informações de segurança

Para a sua segurança, antes de instalar e utilizar o aparelho, leia com atenção este Manual de Instruções do Usuário, incluindo as suas sugestões e advertências.

Para evitar erros e acidentes desnecessários, é importante assegurar-se de que todas as pessoas que utilizarem o aparelho estejam completamente familiarizadas com o seu funcionamento e características de segurança.

Guarde estas instruções e certifique-se de que permaneçam com o aparelho em caso de transferência ou venda, de modo que qualquer pessoa que o utilize ao longo de sua vida se mantenha devidamente informada sobre o uso e avisos de segurança.

Para garantir a segurança de vidas e propriedades, siga corretamente os avisos e as instruções deste manual. O fabricante não se responsabiliza por danos causados por omissão.

Segurança para crianças e outras pessoas vulneráveis

- De acordo com o padrão EN
Este aparelho pode ser utilizado por crianças com idade a partir de oito anos; pessoas com deficiências físicas, sensoriais ou mentais; ou pessoas com falta de experiência e conhecimento, contanto que elas sejam supervisionadas ou recebam instruções relativas ao uso de forma segura, compreendendo os riscos envolvidos. As crianças não devem brincar com o aparelho. A limpeza e a manutenção não devem ser feitas por crianças sem supervisão.
- De acordo com o padrão IEC
Este aparelho não pode ser utilizado por pessoas (incluindo crianças) com capacidades físicas, sensoriais ou mentais reduzidas, ou com falta de experiência e conhecimento, a menos que elas sejam supervisionadas ou recebam instruções relativas ao uso do produto de uma pessoa responsável pela sua segurança.

- Mantenha todas as embalagens fora do alcance das crianças, pois há risco de asfixia.
- Se for descartar o aparelho, retire o plugue da tomada, corte o cabo de alimentação (o mais próximo possível do produto) e remova a porta para evitar que pessoas sofram um choque elétrico ou se fechem dentro dele.
- Se este aparelho, com vedação magnética da porta, for usado para substituir um produto mais velho, com fecho de mola (trava) na porta ou tampa, certifique-se de deixar esse fecho inutilizável antes de descartá-lo. Isso vai impedir que a trava se torne uma armadilha mortal para crianças.

Segurança geral



- AVISO – este aparelho é destinado apenas a uso doméstico
- AVISO – encha o aparelho apenas com água potável.
- AVISO – não armeze substâncias explosivas, como latas de aerossol com propelente inflamável, neste aparelho.
- AVISO – se o cabo de alimentação estiver danificado, ele deve ser substituído pelo fabricante, ou por uma assistência técnica autorizada para evitar acidentes.
- AVISO – mantenha desobstruídas as aberturas de ventilação do aparelho, estando ele na caixa ou em qualquer estrutura interna.
- AVISO – não utilize dispositivos mecânicos ou outros meios para acelerar o processo de degelo, exceto os recomendados pelo fabricante.
- AVISO – não danifique o circuito de refrigeração.
- AVISO – não utilize aparelhos elétricos no interior dos compartimentos de armazenamento de alimentos, a menos que sejam do tipo recomendado pelo fabricante.

- AVISO – o gás refrigerante e o gás de isolamento são inflamáveis. Ao descartar o aparelho, procure somente centros autorizados de eliminação de resíduos. Não exponha-o ao fogo.
- AVISO – ao posicionar o aparelho no local desejado, certifique-se de que o cabo de alimentação não esteja preso ou danificado.
- AVISO – não utilize adaptadores, plugues ou extensões elétricas para ligar o aparelho.

Substituição das lâmpadas de iluminação

- AVISO – as lâmpadas de iluminação não devem ser substituídas pelo usuário! Se as lâmpadas de iluminação estiverem danificadas, entre em contato com a central de atendimento ao cliente para assistência. Considere este aviso apenas para refrigeradores que contêm lâmpadas de iluminação.

Gás refrigerante

O gás refrigerante isobuteno (R600a) está contido no circuito refrigerante do aparelho. Trata-se de um gás natural comum com elevado nível de compatibilidade ambiental, que é, no entanto, inflamável. Durante o transporte e a instalação do aparelho, assegure-se de que nenhum dos componentes do circuito de refrigeração tenham sido danificados. O gás refrigerante R600a é inflamável.

- AVISO – os refrigeradores contêm refrigerante e gases de isolamento. O refrigerante e os gases devem ser descartados adequadamente, pois podem causar ignição ou ferimentos nos olhos. Certifique-se de que a tubulação do circuito refrigerante não esteja danificada antes do descarte adequado.



Aviso! Risco de incêndio/materiais inflamáveis

Se o circuito de refrigeração sofrer danos:

- evite chamas e fontes de ignição;
- ventile completamente o local onde o aparelho está instalado.

É perigoso alterar as especificações ou modificar este aparelho de qualquer forma.

Qualquer dano ao cabo pode causar curto-circuito, incêndio e/ou choque elétrico.



Segurança elétrica

1. O cabo de alimentação não deve ser prolongado.
2. Certifique-se de que o plugue do aparelho não está esmagado ou danificado. O plugue esmagado ou danificado pode superaquecer-se e causar danos.
3. Certifique-se de que tenha acesso ao plugue do aparelho e à tomada.
4. Não puxe o cabo de alimentação pelo seu cordão.
5. Se o soquete do plugue de energia estiver danificado, não o insira na tomada, pois há risco de choque elétrico ou incêndio.
6. Não opere o aparelho sem a tampa da lâmpada de iluminação interior.
7. O refrigerador opera somente em locais com fonte de energia de corrente alternada monofásica de 220V~240V/60 Hz. Se, no local onde mora, costuma ocorrer flutuação de tensão que ultrapassa a faixa do aparelho, recomenda-se, por razões de segurança, aplicar o regulador automático de tensão AC de mais de 350 W. Use uma tomada exclusiva para conectar o refrigerador, nunca utilize a mesma tomada para conectá-lo junto com outros aparelhos elétricos. A sua instalação deve corresponder à tomada com fio terra.

Uso diário

- Não armazene gases ou líquidos inflamáveis no aparelho, pois há risco de explosão.
- Não opere qualquer aparelho elétrico no refrigerador (por ex.: máquinas de gelo, misturadores etc.).
- Ao desligar o aparelho, puxe o plugue da tomada, não estique o cabo.
- Não coloque objetos quentes perto dos componentes de plástico deste aparelho.
- Este refrigerador não pode ser utilizado como um aparelho embutido.

-
- Não posicione os alimentos diretamente contra a saída de ar na parede traseira.
 - Armazene alimentos congelados pré-embalados de acordo com as instruções do fabricante.
 - As recomendações de armazenamento do fabricante devem ser seguidas rigorosamente.
 - Não coloque bebidas gaseificadas no compartimento do congelador, isso pode causar explosões, resultando em danos ao aparelho.
 - Os alimentos congelados podem causar queimaduras se forem consumidos diretamente após serem retirados do congelador.
 - Não posicione o aparelho em locais expostos à luz solar direta.
 - Mantenha o aparelho longe de chamas ou condutores para que não haja risco de incêndio.
 - O aparelho é destinado a uso doméstico, para conservar alimentos e/ou bebidas, como já mencionado neste manual de instruções. O aparelho é pesado. Cuidados devem ser tomados durante o seu deslocamento.
 - Não remova nem toque nos itens do congelador se as suas mãos estiverem úmidas ou molhadas, pois isso pode causar ferimentos ou queimaduras.
 - Nunca utilize a base, as gavetas, as portas etc. para se sustentar ou como suportes.
 - Os alimentos descongelados não devem ser congelados novamente.
 - Não consuma picolés ou cubos de gelo diretamente após retirá-los do congelador, pois isso pode causar queimaduras na boca e nos lábios.
 - Para evitar que os itens caiam, causem ferimentos ou danos ao aparelho, não sobrecarregue as prateleiras da porta nem as gavetas.

Cuidado!

Manutenção e limpeza

- Antes de realizar a manutenção, desligue o aparelho e desconecte o plugue da tomada.

- Não utilize objetos de metal, vaporizadores, óleos etéreos, solventes orgânicos ou produtos abrasivos para efetuar a limpeza do aparelho.
- Não use objetos pontiagudos para remover o gelo do aparelho. Utilize uma espátula de plástico.

Instalação Importante!

- Conecte o aparelho à tomada com cuidado. Siga corretamente as instruções deste manual.
Desembale o aparelho e verifique se há riscos ou danos. Não ligue-o se estiver danificado. Informe possíveis danos imediatamente ao revendedor onde o produto foi comprado. Nesse caso, mantenha a embalagem.
- É aconselhável aguardar pelo menos quatro horas antes de ligar o aparelho para permitir que o óleo se assente no compressor.
- O aparelho deve ser posicionado em local com circulação de ar adequada em seu entorno para evitar o seu sobreaquecimento. Para instalá-lo adequadamente, siga as instruções deste manual.
- Sempre que possível, posicione o aparelho de modo que a sua parte traseira fique a uma distância segura da parede, para que essas partes quentes (compressor, condensador) não superaqueçam, evitando o risco de incêndio. Siga as instruções para instalação deste manual.
- O aparelho não deve estar posicionado perto de fogões ou fornos.
- Certifique-se de que a tomada esteja acessível após a instalação do aparelho.

Serviço

- Qualquer manutenção elétrica do aparelho deve ser realizada por eletricista qualificado ou pessoa competente.
- Este aparelho deve ser reparado somente em centros de assistência técnica autorizados, e apenas peças originais devem ser utilizadas:
 - 1) se o aparelho é frost free;
 - 2) se o aparelho contém congelador.

Instalação do aparelho

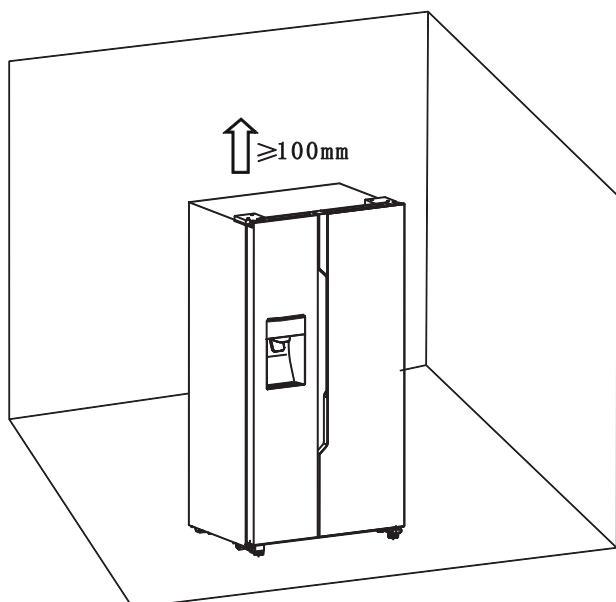
Antes de utilizar o aparelho pela primeira vez, você deve estar ciente das seguintes informações.

Ventilação do aparelho



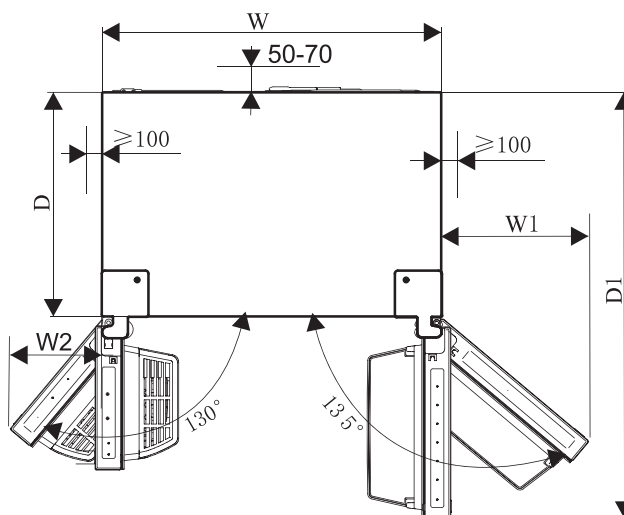
A fim de melhorar a eficiência do sistema de refrigeração e poupar energia, é necessário manter uma boa circulação de ar em volta do aparelho para a dissipação de calor. Por essa razão, devem ser deixados espaços livres suficientes em torno do refrigerador.

Nota: é aconselhável que haja de 50 a 70 mm de espaço entre a parte traseira do aparelho e a parede, pelo menos 100 mm em sua parte superior e pelo menos 100 mm em suas laterais, sem obstáculos à frente para permitir a abertura da porta do congelador em ângulo de 130° e da porta da geladeira em 135°. Confira as ilustrações e tabelas a seguir.



Informação importante (mm)

W	W1	W2	D	D
908	372	252	600	1142,5



• Este aparelho tem bom desempenho na classe climática de SN a T. O refrigerador pode não funcionar corretamente se instalado por um longo período em ambientes com temperaturas acima ou abaixo das faixas indicadas.

Classe climática	Temperatura ambiente
SN	De + 10 °C a + 32 °C
N	De + 16 °C a + 32 °C
ST	De + 16 °C a + 38 °C
T	De + 16 °C a + 43 °C

• Instale o seu aparelho em um local seco para evitar danos em razão da alta umidade.

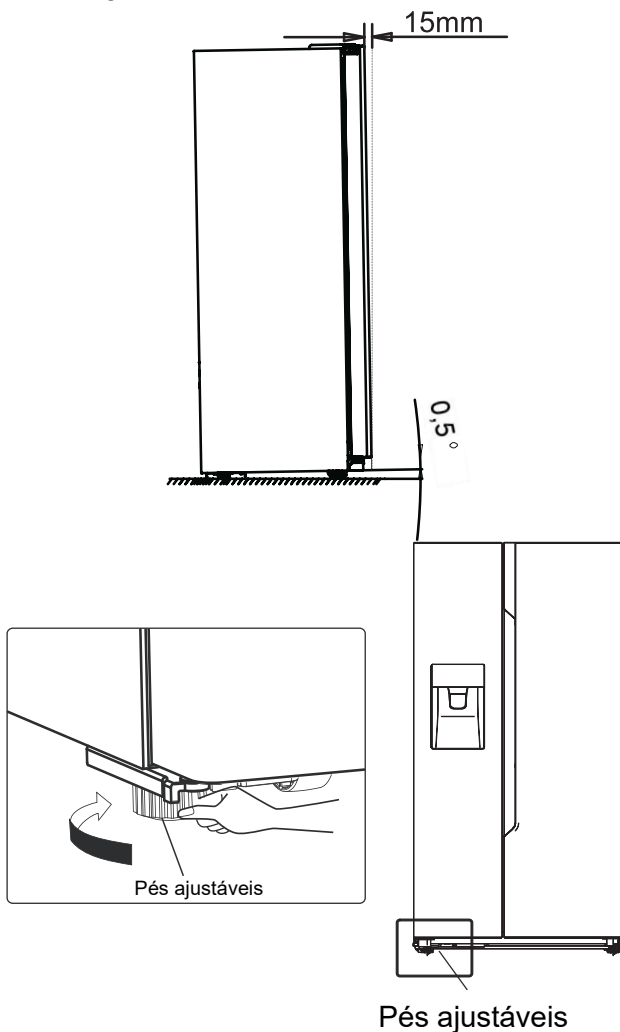
• Mantenha o aparelho distante de luz solar direta, chuva ou geada. Posicione o aparelho longe de fontes de calor, como fogões, fornos ou aquecedores.

Nivelamento do aparelho

• Para que o nivelamento e a circulação de ar na parte inferior traseira sejam

suficientes, os pés do aparelho devem ser ajustados. Por favor, utilize uma chave de ajuste adequada.

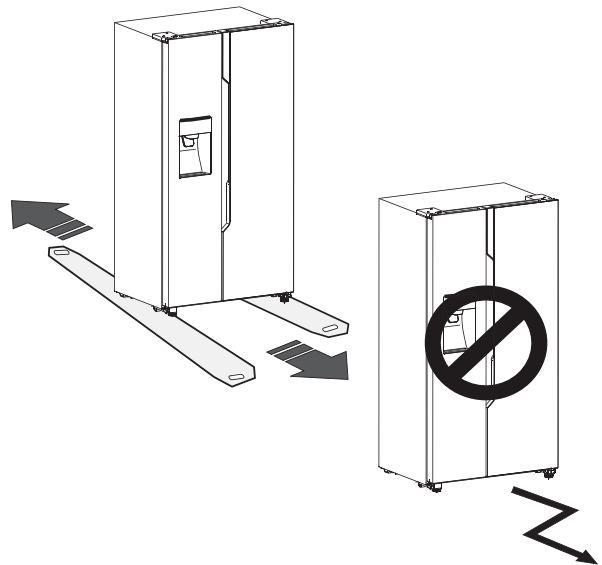
- Para permitir que as portas se fechem automaticamente, deixe o aparelho com uma inclinação para trás, de cerca de 15 mm ou 0,5°, girando os pés ajustáveis.
- Sempre que desejar mover o aparelho, lembre-se de erguer os pés para cima de modo que ele possa deslizar livremente. Reinstale o aparelho depois de recolocá-lo no lugar.



Aviso!

Para uma instalação adequada, este refrigerador deve ser colocado em uma superfície nivelada, resistente, na mesma altura que o resto do assoalho.

Essa superfície deve ser suficientemente resistente para suportar um refrigerador totalmente carregado. As rodas, que não são rodízios, só devem ser usadas para fazer o movimento para a frente ou para trás. Mover a geladeira lateralmente pode danificar o chão e as rodas.



Instalação do tubo de água e filtro - In-stalação do filtro de água

Siga as etapas abaixo para conectar o filtro de água.

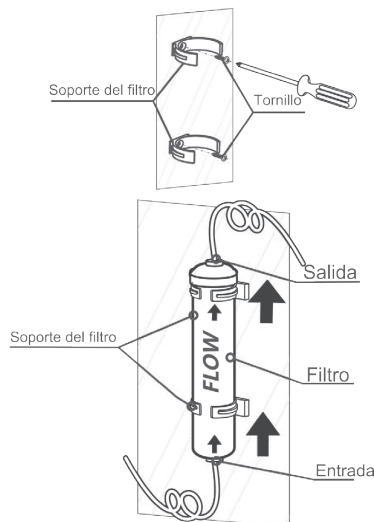
Primeiro, remova o filtro e a linha de água da prateleira da porta da geladeira. Em segundo lugar, determine o local onde vai caber no filtro externo.

(Observação: o filtro de água deve ser montado em uma parede onde seja mais conveniente substituí-lo e não na parede atrás da geladeira.)

Terceiro, determine a distância entre o filtro e a torneira e a distância do filtro até a geladeira. Prepare o tubo com o comprimento necessário.

(Corte o comprimento correto da tubulação que determino para conectar à entrada ou saída do filtro.)

Quarto, monte o suporte do filtro na parede usando uma chave de fenda e fixe o filtro de água.



¡Nota! La tubería de agua se debe in-

sertar completamente no filtro para evitar vazamento de água.

- O comprimento do tubo deve ser inferior a 5 cm. Se o cano de água for muito longo (> 5m), pode afetar o
- Produção de gelo e água fria devido à pressão insuficiente da água.
- Corte o tubo e evite que ele entorte.
- Recomenda-se ter uma pessoa qualificada para instalar o produto.

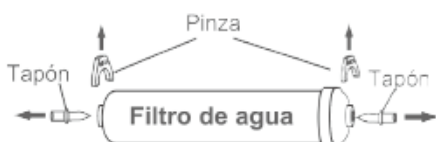
Aviso!

- O filtro de água deve ser mantido na posição vertical, conforme mostrado na figura a seguir. É muito importante conectar
- Corretamente a entrada de água e a mangueira de saída do filtro.
- Nunca monte o filtro no refrigerador. O tubo de refrigerante pode ser perfurado.

Instalação do tubo de água do filtro.

Para instalar a tubulação do filtro, siga as instruções de instalação a seguir, referindo-se às figuras fornecidas.

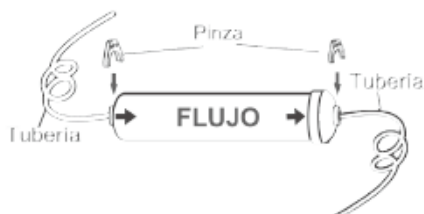
Primeiro, retire 2 pinças e, em seguida, remova os 2 tampões do filtro de água.



Em segundo lugar, insira a tubulação na entrada e na saída do filtro de água.



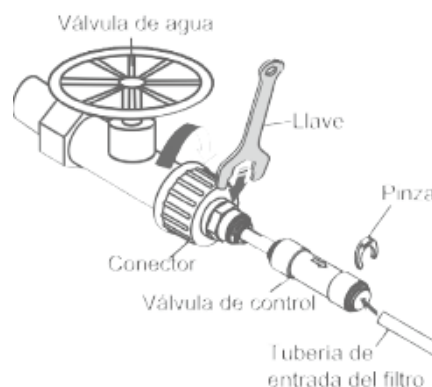
Terceiro, insira 2 grampos na posição correta, conforme mostrado na imagem a seguir e verifique se cada grampo está segurando o tubo firmemente.



Conexão do tubo de entrada do filtro ao distribuidor de água

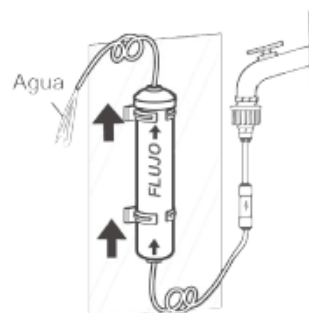
O conector e a válvula de controle são fornecidos como uma peça. Você deve usar o novo conector secundário ao conector antigo que possui.

Aparafuse o adaptador em um encaixe de saída de água BSP de 3/4 "adequado e use uma chave para apertar. Insira a tubulação na válvula de controle. Em seguida, insira a braçadeira na caixa de instalação conforme mostrado na imagem a seguir.



Nota:

- Depois de instalar o filtro e antes de usar, abra a válvula de água para descarregar no filtro por 5 minutos.
- A coloração escura inicial da água é normal.



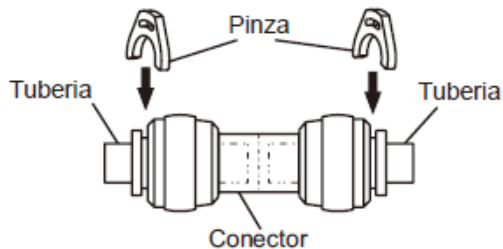
- O tubo de água só deve ser conectado a água potável.
- Para funcionar corretamente, a máquina de gelo requer uma pressão de água de 207-689 Kpa.

Conexão do tubo de saída do filtro ao refrigerador

O tubo de saída do filtro de água deve ser conectado ao tubo de entrada do refrigerador por um conector de duas vias.

O tubo de água deve ser totalmente inserido no centro do conector para evitar vazamento de água.

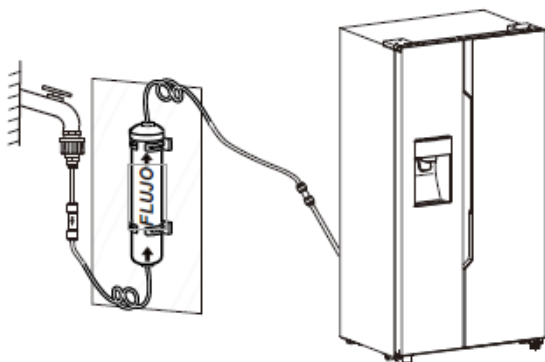
Insira dois cliques na caixa de instalação conforme mostrado no diagrama e, a seguir, verifique se cada clipe suporta o tubo.



Abra a válvula de água para descarregar a tubulação e verifique se há vazamentos nas conexões. Em caso de vazamentos, verifique se a tubulação está totalmente inserida naquele local. Caso contrário, reinstale e certifique-se de que a tubulação esteja totalmente inserida.

Nota:

- Depois de conectar o tubo de saída do filtro ao refrigerador (conforme mostrado no diagrama abaixo), despeje várias xícaras de água para descarregar no tubo antes de usar.



- O tubo não deve ser pressionado com objetos pesados ou muito dobrado.
¡Advertencia!
- Após ligar a válvula, certifique-se de que não haja vazamentos nos pontos de conexão da tubulação de água. Se

houver vazamento, feche a válvula imediatamente e aperte a conexão ou insira totalmente a tubulação na conexão.

Descrição do aparelho

Visão do aparelho

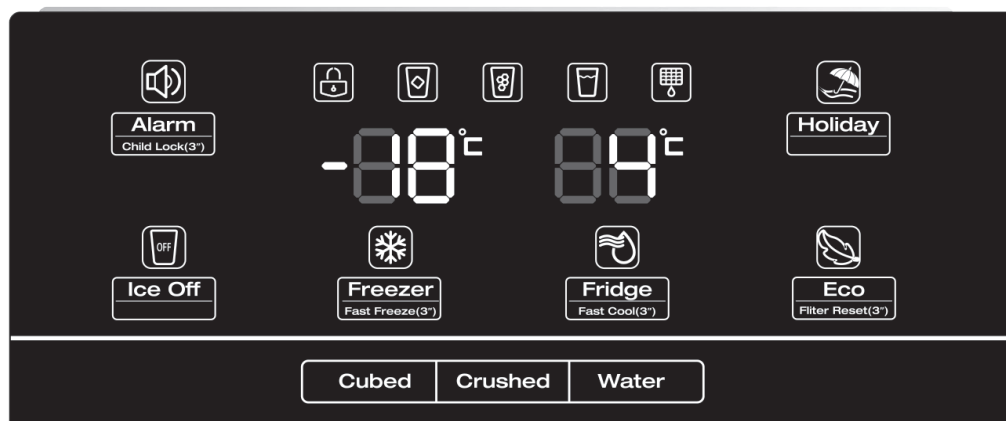


- | | |
|---------------------------------------|----------------------------------------|
| 1. Luz LED da área do freezer | 11. Prateleira da porta da geladeira |
| 2. Tapa frontal da máquina de gelo | 12. Tapa do canal na geladeira |
| 3. Montagem da bandeja de gelo | 13. Prateleira da geladeira |
| 4. Tapa do canal no freezer | 14. Garrafeira |
| 5. Prateleira do freezer | 15. Gaveta superior da geladeira |
| 6. Prateleira da porta do freezer | 16. Gaveta inferior da geladeira |
| 7. Gaveta superior do freezer | 17. Pernas ajustáveis no lado direito. |
| 8. Gaveta inferior do freezer | |
| 9. Pernas ajustáveis no lado esquerdo | |
| 10. Luz LED na área da geladeira | |

Nota: devido ao constante desenvolvimento dos nossos produtos, o seu refrigerador pode apresentar ligeiras diferenças em relação à descrição do aparelho neste manual de instruções, mas as suas funções e usos permanecem os mesmos. Para a melhor eficiência energética deste produto, coloque todas as prateleiras e gavetas na posição original, conforme a ilustração acima.

Painel de controle

Siga as orientações de controle durante o uso do seu aparelho. O seu refrigerador tem um painel de controle como o da ilustração a seguir.



Quando o aparelho é ligado pela primeira vez, a luz de fundo dos ícones no painel de controle se acende. Se nenhum botão for acionado e as portas permanecerem fechadas, a luz de fundo desligará automaticamente após 60 segundos. O painel de controle é composto por duas áreas: a de temperatura e a de modos de funcionamento diferentes.

Atenção! Ao definir uma temperatura, esta será a temperatura média em todo o refrigerador. As temperaturas no interior de cada compartimento podem variar, dependendo da quantidade armazenada e do posicionamento dos alimentos no refrigerador. A temperatura alta ou baixa do ambiente também pode afetar a temperatura real no interior do aparelho.

Nota: a configuração de alta temperatura acelera o desperdício de alimentos.

Para a conservação ideal dos alimentos, recomenda-se que, ao usar o aparelho pela primeira vez, a temperatura do refrigerador seja definida em 4 °C e a do congelador em -18 °C.

Se for necessário utilizar a capacidade máxima de, ligue a função supercongelamento pelo menos 24 horas antes de colocar os produtos frescos.




Alarm

UáãÇ=icÁãP

Bloqueio para Crianças e Alarme da Porta


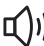
Esse botão tem dois propósitos:


1. Bloqueio para Crianças

Pressione e segure a tecla “Alarm” por três segundos para bloquear todo o painel de controle, incluindo a função de distribuidor. Se o painel de controle estiver bloqueado, o ícone “” se acenderá e nenhum dos botões no painel funcionará.

Para desbloquear o painel de controle, pressione e segure novamente a tecla “Alarm” por três segundos.

2. Alarme da Porta

Para acionar o alarme, o ícone “” se acenderá e um som de zumbido será emitido. Toque em “Alarm” novamente para cancelar essa função, a luz indicadora do ícone “” e o som de zumbido serão desativados.

Quando a porta da geladeira ou do congelador permanecer aberta por mais de dois minutos, a luz indicadora do alarme da porta se acenderá. Se o alarme estiver acionado, o ícone “” se acenderá e um som de zumbido será emitido. O sinal sonoro será emitido três vezes por minuto e cessará após dez minutos. O alarme também pode ser interrompido ao fechar a porta.

Se o “Bloqueio para Crianças” estiver desligado e as portas estiverem abertas, é possível desligar o alarme pressionando o botão “Alarm” no painel.



Para economizar energia, evite manter as portas abertas por muito tempo durante o uso.



Ice Off

Controle de Gelo


Este botão controla a máquina de fazer gelo.

Toque no botão “Ice Off” para fazer gelo. Quando o Bloqueio para Crianças estiver desligado e a função “Controle de Gelo” estiver ligada, basta tocar no ícone “Ice Off” para bloquear a máquina de fazer gelo, o ícone “” se acenderá. Para desbloqueá-la, toque novamente no ícone “Ice Off”, e o aviso “” se desligará.


Nota: quando o botão “Ice Off” está ativado, a máquina de gelo é bloqueada, mas não o distribuidor.



Holiday Férias

Se permanecer fora de casa por um longo período de tempo, como em uma viagem de férias ou a negócios, toque no botão “Holiday” para ativar essa função, o ícone “” se acenderá.

Quando a função “Férias” é ativada, a temperatura do refrigerador muda automaticamente para 15 °C e a do congelador para -18 °C a fim de minimizar o consumo de energia. As luzes indicadoras da temperatura do refrigerador e do congelador se acendem.

Para desativar a função “Férias”, toque novamente no botão “Holiday”, e o ícone “” será desligado. Quando a função “Férias” é ativada, a máquina de gelo desliga-se automaticamente.

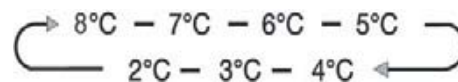
Nota: não armazene quaisquer alimentos na geladeira na função “Férias”, ou a comida vai deteriorar-se rapidamente.


Controle de Temperatura do Refrigerador



Fridge

Toque na tecla “Fridge” para ativar o controle de temperatura do refrigerador. Ao pressionar o botão de forma contínua, a temperatura poderá ser definida na seguinte sequência:

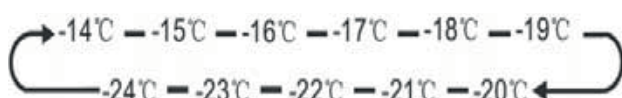



Se desejar diminuir a temperatura por um tempo específico para gelar determinados produtos, pressione e segure a tecla por 3 segundos, a função “” (“Super Cool”) se acenderá, e a temperatura do refrigerador mudará automaticamente para 2 °C. A função “Super Cool” se desligará automaticamente após 3 horas, e a temperatura do refrigerador voltará à configurada anteriormente. Quando a função “Super Cool” está ativada, basta tocar em “Fridge” para desligá-la e a temperatura voltará a sua configuração anterior. O refrigerador não manterá a função “Super Cool” quando estiver desligado.

Nota: se a função “Super Cool” estiver ativada e as teclas “Holiday” ou “Eco” forem acionadas, a função “Super Cool” se desligará automaticamente.

Controle de Temperatura do Congelador

Toque na tecla “Freezer” para ativar o controle de temperatura do congelador. Ao pressionar o botão de forma contínua, a temperatura poderá ser definida na seguinte sequência.



Pressione e segure a tecla “Freezer” por 3 segundos, a função “” se acenderá e a temperatura do congelador mudará para -24 °C.

A função “Super Freeze” pode diminuir a temperatura rapidamente e congelar alimentos mais rápido do que o habitual. Isso pode reter mais as vitaminas e nutrientes dos alimentos e mantê-los válidos por mais tempo.

A opção “Super Freeze” (supercongelamento) permite congelar a quantidade máxima possível.

É recomendado que o aparelho opere nessa configuração por 6 horas pela primeira vez.

O supercongelamento será desligado automaticamente após aproximadamente 52 horas e a temperatura retornará à configuração anterior

Toque na tecla “Freezer” para desligar a função “Super Freeze” e ela voltará automaticamente à configuração de temperatura anterior. Isso não manterá a função “Super Freeze” ativada quando a geladeira estiver desligada.



Nota: se a função “Super Freeze” estiver ativada e as teclas “Holiday” ou “Eco” forem acionadas, a função “Super Freeze” se desligará automaticamente.

Controle do Dispensador


Se a porta do congelador estiver aberta ou se a função “Bloqueio para Crianças” estiver ativada, o dispensador não funcionará.

A função “Icy Type” inclui as opções “Cubed” e “Crushed”.

Pressione a opção “Cubed” ou “Crushed” para escolher o tipo de gelo a ser dispensado. Toque em “Water” para ativar o modo “Água”.

Ao tocar na tecla “Icy Type”, escolha a opção desejada, e a função “” (cubos de gelo) ou “” (gelo picado) se acenderá.

Se não precisar de gelo, desative essa função para economizar água e energia. (Veja “Ice Off” acima).

Se precisar de água, toque em “Water”, e a função “” se acenderá. O modo será definido em seguida.

O alarme da caixa de armazenamento de água será ativado para lembrar o usuário de enchê-lo quando necessário.


Cancele o alarme ao pressionar a tecla “Eco” por três segundos.



Eco

Economia de Energia

Toque nessa tecla para ativar ou desativar a função “Economia de Energia”.

Ao acionar a tecla “Economia de Energia”, a função “” se acenderá. A temperatura do refrigerador mudará automaticamente para 6 °C e a do congelador para -17 °C. Se a função “Economia de Energia” estiver desativada, a luz indicadora dessa função se apagará.

Notas:

O painel de controle se acenderá quando a porta estiver aberta ou se qualquer tecla for acionada.

A luz do painel se desligará automaticamente se nenhuma tecla for acionada ou se as portas forem fechadas para um minuto.

Quando o refrigerador estiver ligado, todos os ícones do painel de controle se acenderão durante três segundos e um sinal sonoro será emitido. A função “Bloqueio para Crianças” estará desativada, e a temperatura voltará à sua configuração anterior.

Como usar o aparelho

Esta seção mostra como utilizar o refrigerador corretamente.

Leia cuidadosamente as instruções antes de usá-lo.

1. Ajuste da porta

Se verificar que as portas do seu refrigerador não estão no mesmo nível, use uma chave de fenda para fazer o ajuste.

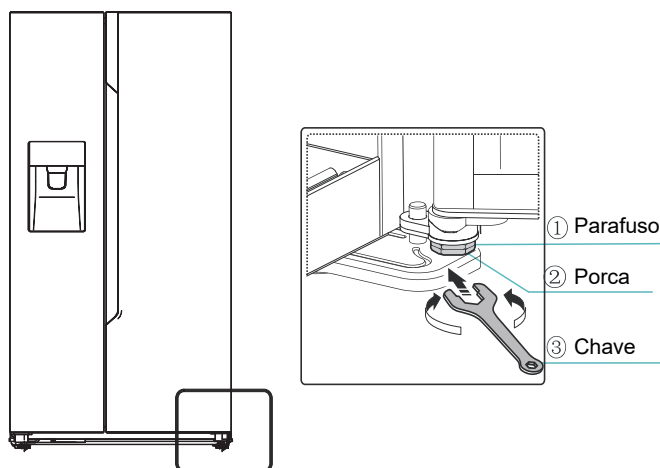
Apenas a porta do refrigerador pode ser ajustada.

Se a porta do congelador estiver mais alta que a do refrigerador: em primeiro lugar, use a chave e gire o parafuso da dobradiça inferior no sentido anti-horário, para levantar a porta.

Assim que a porta estiver na posição desejada, use a chave para bloquear a porca.

Se a porta do congelador estiver mais baixa que a do refrigerador:

use a chave para girar o parafuso no sentido horário para abaixar a porta. Assim que ela estiver na posição desejada, bloqueie a porca.



2. Uso do compartimento do refrigerador

O compartimento do refrigerador é adequado para armazenar legumes e frutas. Os alimentos devem estar embalados a fim de que se evite a perda de umidade ou a penetração do sabor em outros alimentos.

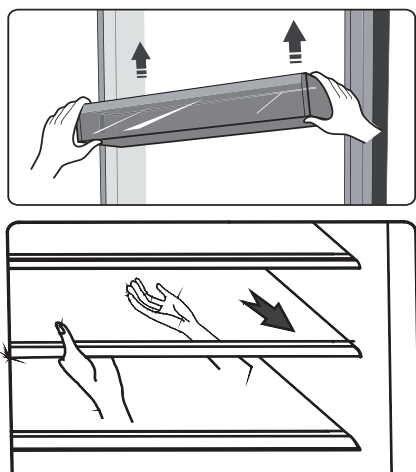
Cuidado!

Nunca feche a porta da geladeira se as prateleiras e/ou lâminas telescópicas estiverem estendidas. Isso pode danificá-las.

Prateleiras de vidro e prateleiras da porta

O refrigerador contém várias prateleiras de vidro e diferentes prateleiras na porta, adequadas para o armazenamento de ovos, enlatados, bebidas engarrafadas e alimentos embalados. Esses itens podem ser colocados em alturas diferentes de acordo com a sua necessidade.

Porém, não coloque produtos muito pesados nas prateleiras. Antes de levantá-las verticalmente, retire os itens nelas contidos.

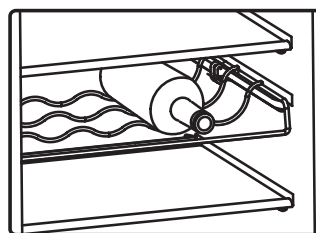


Nota: as gavetas e as prateleiras podem ser retiradas para limpeza. Ao remover as prateleiras, puxe-as para a frente até que saiam das guias. Ao colocá-las novamente, certifique-se de que não há nenhum obstáculo na parte de trás e empurre-as de volta para a posição correta.

Suporte para garrafas

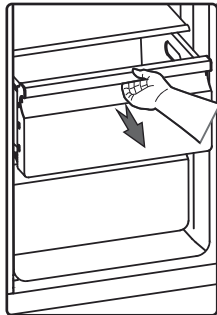
É usado para armazenar vinho ou outras bebidas engarrafadas.

Nota: manuseie as garrafas no suporte com cuidado. Ele pode ser retirado para ser limpeza ou para que tenha mais espaço dentro do refrigerador.



Gavetas

As gavetas são apropriadas para o armazenamento de frutas e vegetais. Elas podem ser retiradas para limpeza.



3. Uso do congelador

O compartimento do congelador é adequado para armazenar diversos alimentos, como carnes, peixes, sorvetes e outros itens perecíveis.

Cuidado! Certifique-se de que as garrafas não permaneçam no congelador por mais tempo que o necessário. O congelamento pode quebrá-las.

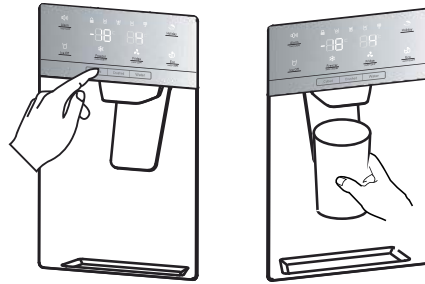
Líquidos engarrafados ou enlatados podem explodir por conta da expansão de volume ao serem congelados, por isso, não devem ser armazenados no congelador.

4. Uso do dispensador

Escolha o tipo de gelo ou água por meio das funções “Cubed”, “Crushed” ou “Water”.

Depois de selecionar o tipo de gelo, empurre suavemente o dispensador com o seu copo. O gelo será liberado.

Certifique-se de que o copo está alinhado corretamente com o dispensador para que o gelo caia dentro no copo.



Notas:

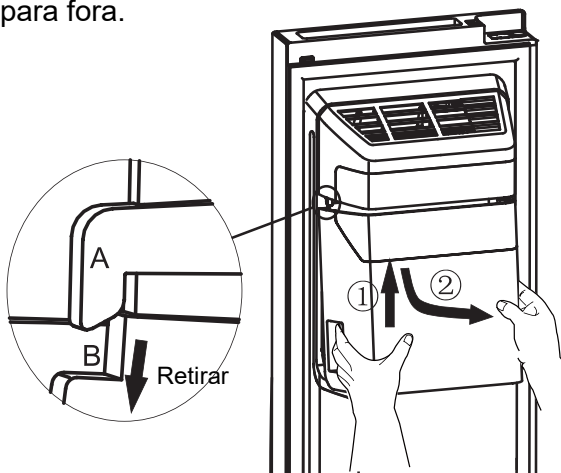
- Ao selecionar a opção de cubos de gelo logo após a opção de gelo picado, ainda pode cair no seu copo uma pequena quantidade de gelo picado residual.
- Não remova o copo ou a taça do distribuidor imediatamente após enchê-lo com água ou gelo. Aguarde pelo menos dois ou três segundos para evitar derramamentos.
- Não puxe a alavanca para fora, pois isso pode danificá-la ou quebrá-la.
- Não dispense gelo continuamente, por mais de um minuto, durante o uso normal, a fim de evitar que o motor do triturador de gelo atinja uma temperatura excessiva.
- A água dispensada é fria, não gelada. Caso queira água gelada, coloque primeiro gelo em seu copo e, em seguida, encha-o com água.

5. Uso do balde de gelo

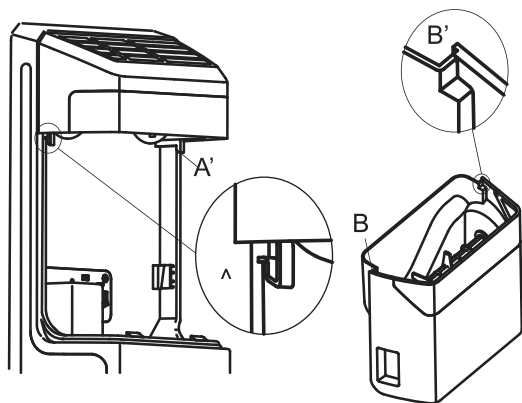
Se deseja remover o balde de gelo: segure a alça, como mostrado na figura abaixo; em seguida, levante e puxe o recipiente lentamente para fora, a fim de evitar danos às peças.

Passos para a remoção:

- ① Levante o balde de gelo.
- ② Retire o balde puxando-o lentamente para fora.

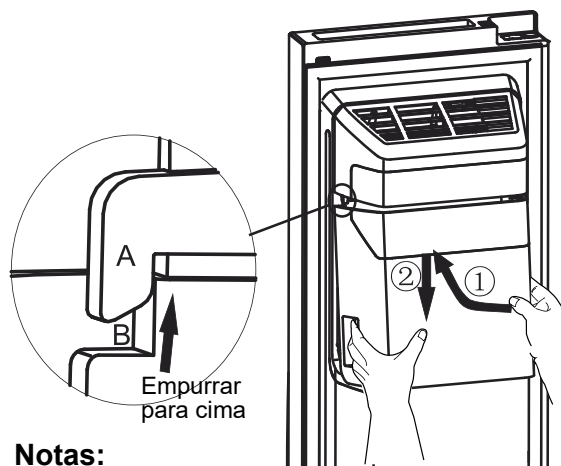


Ao colocá-lo de volta, certifique-se de que os dois lados (B e B') do balde de gelo estão encaixados nas fivelas (A e A').



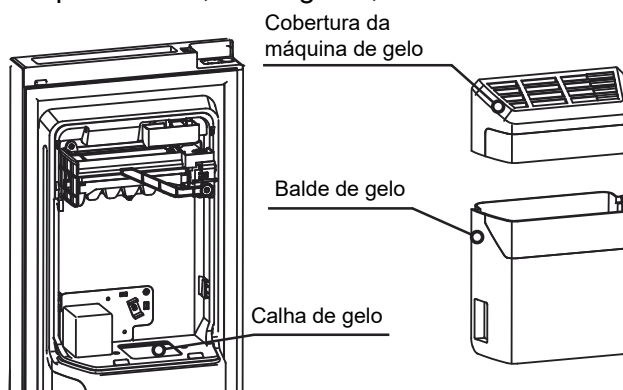
Passos para a instalação:

- ① Empurre o balde de gelo para cima e encaixe corretamente os dois lados (B e B') nas fivelas (A e A').
- ② Certifique-se de que o balde está mantido pelo suporte com firmeza.



Notas:

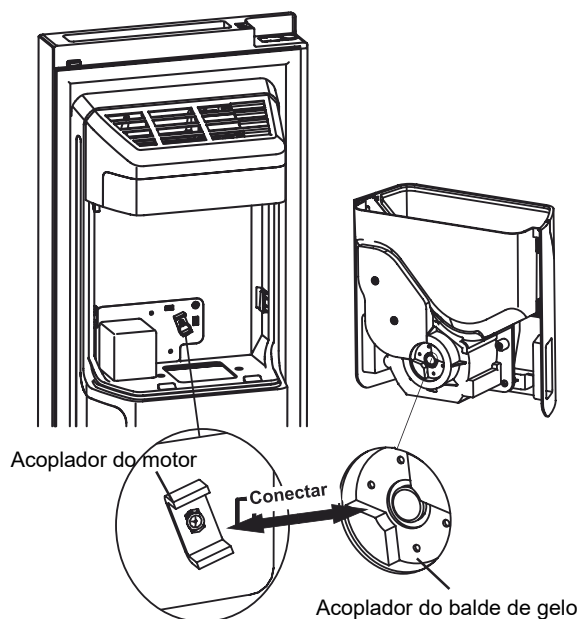
- Durante o uso, qualquer som emitido pela máquina de fazer gelo faz parte da sua operação normal.
- Se o dispensador de gelo não é utilizado por um longo período de tempo, o gelo pode se acumular no balde. Se isso ocorrer, esvazie o balde removendo todo o gelo ali contido.
- Se estiver de férias ou em uma viagem longa de negócios e não for usar o dispensador de gelo por um longo período de tempo, feche a válvula de água para evitar vazamentos.
- Se o refrigerador permanecer desligado por muito tempo, o gelo no balde vai derreter e a água escorrerá para fora do aparelho. Para evitar que isso ocorra, remova todo o gelo contido no balde.
- Se, ao usar o dispensador, o gelo não sair, verifique se há algum resíduo ou pedaço de gelo na calha e remova-o. Ou, então, retire o balde de gelo e verifique os cubos que podem estar impedindo o funcionamento do dispensador e, em seguida, remova-os.



- Na primeira vez que retirar gelo, após a instalação do refrigerador, pode ser que o mesmo seja liberado em pequena quantidade, uma vez que há a possibilidade do ar, ter adentrado a passagem de água. Desse modo, verifique se a água circula na linha, ou se a válvula de água foi aberta suficientemente, ou se a pressão da água está correta.

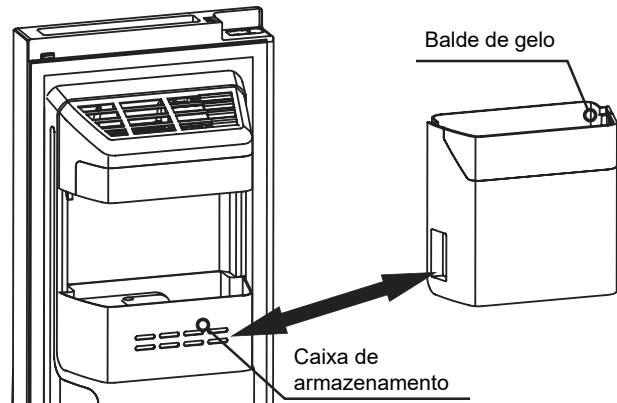
- Para efetuar a limpeza do balde de gelo, lave-o com detergente neutro, enxague-o bem e seque-o completamente. Não utilize produtos de limpeza ou solventes abrasivos.

- Antes de colocar o balde de gelo de volta, verifique se os dois acopladores estão em um ângulo adequado para que se conectem corretamente. Se não, gire o acoplador do balde de gelo no ângulo que corresponda ao acoplador do motor.



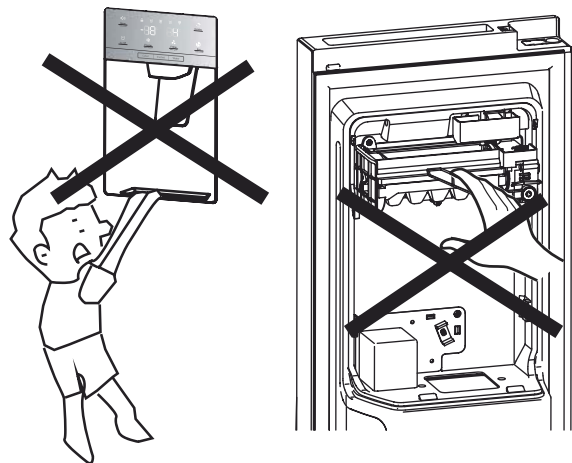
- Se quiser mais espaço para armazenar alimentos, substitua o balde de gelo pela caixa de armazenamento. Pressione "Ice Off" para ter certeza de que a máquina de gelo está desligada.

A caixa de armazenamento é opcional (removível). Se o seu aparelho possui este acessório, confira as instruções a seguir.



Aviso!

- Não coloque os dedos, as mãos ou quaisquer outros objetos inadequados na calha de gelo ou no balde de gelo. Isso pode causar ferimentos ou danos materiais.
- Não permita que crianças se pendurem no distribuidor ou arranquem o recipiente de gelo. Isso pode causar ferimentos.



- Existe uma conexão de linha de água entre a máquina de fazer gelo e a caixa de armazenamento de água. Não desmonte o sistema de abastecimento de água. Recomenda-se que somente uma pessoa qualificada faça isso.
- Não use força excessiva para abrir ou fechar a porta do refrigerador, pois a água pode derramar para fora da máquina de fazer gelo.

Limpeza e conservação

Para que o aparelho se mantenha devidamente higienizado, recomenda-se efetuar sua limpeza (incluindo acessórios internos e externos) regularmente (pelo menos a cada dois meses).

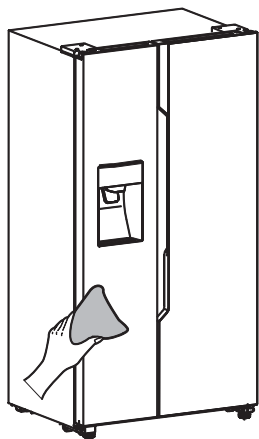
Aviso!

O aparelho não pode estar conectado à rede elétrica durante a limpeza. Perigo de choque elétrico! Antes da limpeza, desligue o produto e retire-o da tomada.

Limpeza externa

Para manter a boa aparência do seu refrigerador, você deve limpá-lo regularmente.

- Limpe o painel de controle com um pano limpo e macio.
- Umedeça o pano em vez de pulverizar água diretamente sobre a superfície do aparelho. Isso assegura a distribuição uniforme da umidade para a limpeza da superfície.
- Limpe as portas, maçanetas e superfícies do gabinete com um detergente suave e seque-as com um pano macio.

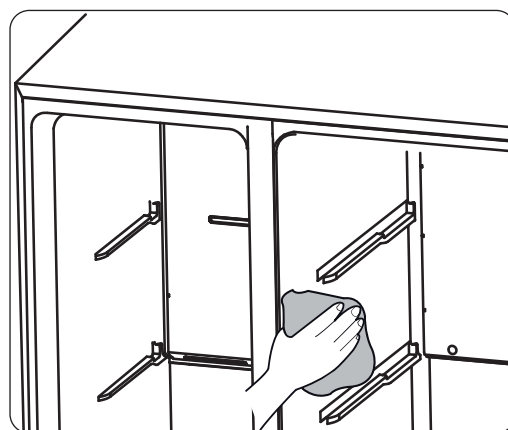


Cuidado!

- Não use objetos pontiagudos, pois podem arranhar a superfície.
- Não use solventes, detergentes para carro, cloros, óleos etéreos ou outros produtos de limpeza abrasivos e solventes orgânicos como o benzeno para efetuar a limpeza. Eles podem danificar a superfície do aparelho e ainda causar incêndio.

Limpeza interna

Limpe o interior do aparelho regularmente. Será mais fácil efetuar a limpeza do refrigerador quando estiver com poucos itens armazenados. Remova as gavetas e as prateleiras para uma limpeza mais profunda. Limpe a parte interna do congelador com uma solução leve de bicarbonato de sódio e, em seguida, enxágue com água morna utilizando uma esponja ou um pano torcido. Limpe-o completamente e seque-o antes de recolocar as prateleiras e cestas. Seque bem todas as superfícies e peças removíveis antes de colocá-las de volta no lugar.



Embora o aparelho se descongele automaticamente, uma camada de gelo pode permanecer nas paredes internas do compartimento do congelador quando a porta é aberta frequentemente ou mantida aberta por muito tempo.

Se a camada for muito grossa, escolha um momento com pouco armazenamento de alimentos e faça o seguinte:

1. Retire os alimentos existentes e cestas de acessórios, desligue o aparelho e deixe as portas abertas. Mantenha o ambiente completamente ventilado para acelerar o processo de descongelamento.
2. Quando o congelador estiver completamente descongelado, efetue a limpeza conforme as instruções descritas anteriormente.

Aviso!

Não use objetos pontiagudos para remover a camada de gelo do congelador.

Somente depois que o interior estiver completamente seco, o aparelho pode ser ligado novamente.

Limpeza da vedação da porta

Mantenha a borracha de vedação da porta sempre limpa. Alimentos viscosos e bebidas podem ser derramados e formar uma espécie de cola na borracha de vedação, isso pode fazer com que ela rasgue quando a porta for aberta. Lave a vedação com detergente neutro e água quente e, depois, seque-a completamente.

Aviso!

Somente depois que a borracha da vedação da porta estiver completamente seca, o aparelho pode ser ligado à tomada.

Substituição da luz de LED

Aviso! A luz de LED deve ser substituída por uma assistência técnica credenciada.

Sugestões e conselhos úteis

Conselhos para economizar energia

É recomendável que siga as seguintes sugestões para economizar energia:

- Mantenha as portas do refrigerador abertas o mínimo possível.
- Certifique-se de que o aparelho esteja longe de fontes de calor (luz solar direta, fogão elétrico ou forno etc.).
- Não configure uma temperatura mais fria do que é necessário.
- Não guarde comidas quentes ou líquidos em evaporação no aparelho.

- Posicione o aparelho em um local bem ventilado, sem umidade. Consulte a seção “Instalação do seu novo aparelho”.
- A descrição ilustrada do aparelho mostra a combinação correta para encaixe das gavetas e prateleiras. Não mude essa combinação, pois o refrigerador foi projetado com a configuração mais eficiente de energia.

Sugestões para a refrigeração de alimentos frescos

- Não coloque alimentos quentes no aparelho, pois isso pode forçar o uso do compressor e provocar gasto maior de energia.
- Embale os alimentos em plásticos ou papel-filme.
- Posicione a comida de modo que não obstrua as saídas de circulação de ar.

Dicas de refrigeração

- Alimentos como carne (de todos os tipos): devem ser embrulhados em embalagens plásticas destinadas a esse uso e posicionados na prateleira de vidro em cima da gaveta de legumes. Respeite o prazo de validade dos alimentos e consuma-os antes da data sugerida pelo fabricante.
- Alimentos cozidos, pratos frios etc.: devem ser armazenados em recipientes próprios para sua conservação e podem ser colocados em qualquer prateleira.
- Frutas e legumes: devem ser armazenados na gaveta.
- Manteigas e queijos: devem ser embrulhados em papel-alumínio ou armazenados em embalagens plásticas.
- Garrafas de leite: devem estar sempre tampadas e podem ser armazenadas nas prateleiras da porta.

Dicas de congelamento

- Quando o aparelho for configurado pela primeira vez ou ligado após longo período sem uso, deixe-o funcionando por pelo menos duas horas em configurações de temperatura mais altas antes de colocar alimentos.
- Separe os alimentos em pequenas porções para que sejam congelados rapidamente e utilizados subsequentemente de acordo com a quantidade necessária para a refeição.

- Guarde os alimentos em papel-alumínio ou embalagens herméticas, próprias para armazenamento.
- É recomendado etiquetar os alimentos congelados com datas para controlar o tempo de armazenamento.

Sugestões de armazenamento de alimentos congelados

- Siga corretamente as instruções de armazenamento sugeridas pelo fabricante.
- Uma vez que os alimentos são descongelados, eles deterioram-se rapidamente e não devem ser recongelados. Não exceda o período de armazenamento indicado pelo fabricante.

Desligar o aparelho

Se o aparelho precisa ser desligado por um longo período de tempo, as seguintes medidas devem ser tomadas para evitar mofo:

1. Retire todos os alimentos.
2. Retire o plugue da tomada.
3. Limpe e seque completamente a parte interna.
4. Certifique-se de que todas as portas fiquem ligeiramente abertas para permitir a circulação de ar.

Solução de problemas

Se observar que o seu aparelho não está funcionando corretamente, você pode fazer algumas verificações para identificar possíveis problemas antes de chamar a assistência técnica.

Aviso! Reparos no aparelho, devem ser realizados por profissionais autorizados e credenciados. Se o problema persistir depois de realizar as verificações descritas abaixo, entre em contato com, com o serviço técnico autorizado ou com a loja onde adquiriu o produto.

Problema	Causas e soluções possíveis
O aparelho não está funcionando corretamente	Verifique se o cabo de alimentação está conectado adequadamente à tomada de energia.
	Verifique o fusível ou o circuito de alimentação e substitua-o se for necessário.
	A temperatura do ambiente está muito baixa. Tente configurar a temperatura do aparelho para um nível mais baixo.
	É normal que o congelador não funcione durante o ciclo de descongelamento automática ou por um curto período de tempo após ser ligado à tomada para proteger o compressor.
Odores dos compartimentos	Efetue a limpeza na parte interna do aparelho.
	Alguns recipientes ou embalagens de alimentos podem causar odores.
Ruídos do aparelho	Os ruídos a seguir podem ocorrer e são completamente normais: <ul style="list-style-type: none"> ● ruído do compressor em funcionamento; ● ruído do motor responsável pela circulação de ar no compartimento do congelador ou em outros compartimentos; ● ruído semelhante ao de ebulição da água; ● ruído emitido durante o descongelamento automático. ● som de clique no início de arranque do compressor.
	Outros ruídos incomuns se devem aos motivos abaixo e é preciso tomar certas medidas para solucioná-los: <ul style="list-style-type: none"> ● o aparelho não está nivelado; ● a parte traseira do aparelho está encostada na parede; ● garrafas ou outros recipientes estão se chocando uns contra os outros.
O motor funciona continuamente	É normal ouvir o som do motor operando com mais frequência durante as seguintes circunstâncias: <ul style="list-style-type: none"> ● temperatura definida mais baixa do que é necessário; ● grande quantidade de alimentos quentes recentemente armazenada no aparelho; ● a temperatura externa está muito alta; ● portas mantidas abertas por muito tempo ou sendo abertas muito frequentemente; ● após a sua instalação, o aparelho permaneceu desligado por um longo período de tempo.
Camada de gelo no compartimento	Certifique-se de que as saídas de ar não estão bloqueadas por alimentos ou garanta que a quantidade de alimentos armazenada dentro do aparelho permita uma ventilação suficiente no compartimento. Verifique se a porta está totalmente fechada. Para remover o gelo, consulte a seção de limpeza e cuidados.

Temperatura muito alta na parte interna	As portas podem ter ficado abertas por muito tempo ou foram abertas muito frequentemente. As portas foram mantidas abertas por algum obstáculo. O aparelho está instalado em um lugar com espaço insuficiente de circulação de ar ao seu redor, ou seja, nas laterais, na parte de trás e em cima.
Temperatura muito baixa na parte interna	Aumente a temperatura seguindo as instruções da seção “Painel de controle”.
Portas não são fechadas facilmente	Verifique se a parte superior do aparelho apresenta uma inclinação para trás de 10 a 15 mm, a fim de permitir que as portas se fechem automaticamente, ou veja se alguma coisa dentro dele está impedindo o seu correto fechamento.
Água no chão onde o aparelho está instalado	A panela de água (situada na parte traseira do aparelho) pode não estar devidamente nivelada ou o bico de drenagem embaixo da parte superior do depósito do compressor pode não estar devidamente posicionado para direcionar a água para esta panela ou o bico de água está bloqueado. Talvez seja necessário afastar o refrigerador da parede para verificar a panela e o bico. Verifique se o aparelho está desligado por um longo período de tempo, pois isso pode fazer com que o gelo no balde derreta e escorra água para o chão.
A luz não está funcionando	<ul style="list-style-type: none"> ● A luz de LED pode estar danificada. Consulte a seção deste manual referente à substituição das luzes de LED. ● O sistema de controle desativou as luzes em razão da porta ter sido mantida aberta por muito tempo. Feche e reabra a porta para reativar as luzes.
O dispensador de gelo não está funcionando	<ul style="list-style-type: none"> ● Você já aguardou o período de 10 horas após a instalação da linha de abastecimento de água para que a máquina faça gelo? Se o aparelho não estiver suficientemente frio, ele precisará de mais tempo para fazer gelo, assim como ocorre quando o refrigerador é instalado pela primeira vez. ● A caixa de armazenamento de água está instalada corretamente? Certifique-se de que haja água suficiente na caixa de armazenamento de água. ● Você parou manualmente a função de fazer gelo? Certifique-se de ter definido o modo “Cubed” ou “Crushed”. ● Existe algum gelo bloqueando a saída dentro do balde da máquina de fazer gelo ou na calha de gelo? ● A temperatura do congelador está muito alta? Tente definir temperatura mais baixa.
O dispensador de água não está funcionando	<ul style="list-style-type: none"> ● A caixa de armazenamento de água está instalada corretamente? Certifique-se de que haja água suficiente na caixa de armazenamento de água. ● A linha de água está quebrada ou dobrada? Certifique-se de que a linha de água está desbloqueada e livre de qualquer obstrução. ● A bomba de água está funcionando?
Ruído de água borbulhando	<ul style="list-style-type: none"> ● Isso é normal. O ruído de água borbulhando vem do líquido refrigerante que circula no refrigerador.

Disposição do aparelho

É proibido descartar este aparelho no lixo doméstico.

Materiais da embalagem



Os materiais da embalagem com o símbolo de reciclagem são recicláveis. Descarte a embalagem no recipiente adequado de coleta de lixo reciclável.

Antes de descartar o aparelho

1. Retire o plugue da tomada.
2. Desligue o cabo de alimentação e descarte com o plugue.

Aviso! Refrigeradores contêm refrigerantes e gases de isolamento. Esses refrigerantes e gases devem ser eliminados em locais adequados e por profissionais qualificados, pois podem causar ignição ou ferimento nos olhos.

Certifique-se de que os tubos do circuito de refrigeração não estão danificados antes do descarte adequado.

	Descarte correto deste aparelho
 	Essa marca indica que o aparelho não deve ser descartado com outros resíduos domésticos em toda a UE. Para impedir danos ao ambiente ou à saúde humana causados pela eliminação incontrolada de resíduos, este aparelho deve ser reciclado de forma responsável, para promover a reutilização sustentável dos seus recursos materiais. Para retornar o dispositivo utilizado, use os sistemas de recolha apropriados ou contate o revendedor do aparelho. Eles podem levar este aparelho para uma reciclagem ambiental segura.

Para evitar a contaminação dos alimentos, é recomendável seguir as instruções abaixo:

- A abertura da porta por um longo período de tempo pode causar aumento significativo da temperatura nos compartimentos do aparelho.
- Limpe regularmente as superfícies que possam entrar em contato com os alimentos e os sistemas de drenagem acessíveis.
- Armazene carnes e peixes crus em recipientes adequados para que não entrem em contato com outros alimentos.
- Os compartimentos de comida congelada de duas estrelas são adequados para armazenar alimentos pré-congelados e armazenar ou fazer sorvetes e cubos de gelo.
- Os compartimentos de uma, duas e três estrelas não são adequados para o congelamento de alimentos frescos.

Ordem	Tipo de compartimento	Temperatura de armazenamento alvo [°C]	Alimentos adequados
1	Refrigerador	~	Alimentos cozidos, alimentos embalados, ovos, frutas, legumes, laticínios, bolos, bebidas e outros alimentos que não devem ser congelados.
2	(***)*-Congelador	≤ -18	Frutos do mar (camarão, mariscos), peixes de água doce e carnes (o tempo recomendado de armazenamento é três meses; os valores nutritivos e o gosto diminuem com o tempo). Adequado para alimentos frescos congelados.
3	***-Congelador	≤ -18	Frutos do mar (camarão, mariscos), peixes de água doce e carnes (o tempo recomendado de armazenamento é três meses; os valores nutritivos e o gosto diminuem com o tempo). Não adequado para congelar alimentos frescos.
4	** -Congelador	≤ -12	Frutos do mar (camarão, mariscos), peixes de água doce e carnes (o tempo recomendado de armazenamento é dois meses; os valores nutritivos e o gosto diminuem com o tempo). Não adequado para congelar alimentos frescos.
5	-*Congelador	≤ -6	Frutos do mar (camarão, mariscos), peixes de água doce e carnes (o tempo recomendado de armazenamento é um mês; os valores nutritivos e o gosto diminuem com o tempo). Não adequado para congelar alimentos frescos.
6	0-estrela	-6 ~ 0	Carne de porco, carne de vaca, peixe e frango frescos, alguns alimentos processados embalados etc. (é recomendável consumir no mesmo dia de armazenamento e, preferencialmente, não consumir após três dias). Alimentos processados parcialmente embalados ou encapsulados (alimentos que não podem ser congelados).
7	Frio	-2 ~ +3	Carne de porco fresca/congelada, carne de vaca, frango, peixes de água doce etc. (7 dias abaixo de 0 °C e acima de 0 °C; é recomendável consumir no mesmo dia de armazenamento e, preferencialmente, não consumir após 2 dias). Frutos do mar (15 dias de armazenamento abaixo de 0 °C; não é recomendável o armazenamento em temperatura superior a 0 °).

8	Comida fresca	0 ~ +4	Carne de porco fresca, carne de vaca, peixe, frango, comida cozida etc. (é recomendável consumir no mesmo dia de armazenamento e, preferencialmente, não consumir após três dias).
9	Vinho	+5 ~ +20	Tinto, branco, espumante etc.

Nota: armazene alimentos de acordo com os compartimentos e temperatura recomendados pelo fabricante.

- Se o aparelho permanecer vazio por longos períodos, desligue-o, descongele-o, faça a limpeza adequada e seque bem, deixe a porta aberta para evitar o aparecimento de mofo.

Limpeza do dispensador de água (especial para aparelhos com dispensador de água):

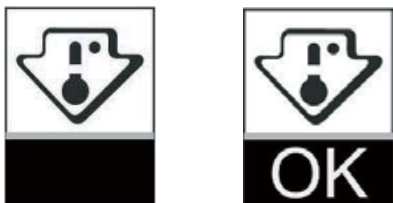
- Recipientes de água potável, caso não tenham sido utilizados por 48 horas: lave o sistema de água ligado a uma fonte de água (se a água não tiver sido retirada durante 5 dias).

AVISO! Os alimentos precisam ser embalados em recipientes adequados ou sacos plásticos antes de serem colocados no refrigerador. Os líquidos devem estar devidamente tampados para evitar derramamentos que podem danificar a estrutura do aparelho.

Indicateur de temperature

Para o ajudar a ajustar correctamente o seu aparelho, o mesmo está equipado com um indicador de temperatura colocado na zona mais fria.

Para uma boa conservação dos alimentos no seu refrigerador, certifique-se de que aparece o indicador de temperatura "OK".



O símbolo ao lado indica a localização da área mais fria do seu refrigerador. Ele define o topo desta zona.

Se "OK" não aparecer, a temperatura média desta zona é muito alta. Ajuste o termostato para uma posição mais fria.

Cada vez que a configuração do termostato for alterada, espere que a temperatura no interior do aparelho se estabilize antes de fazer uma nova configuração, se necessário. Mude a posição do termostato apenas gradualmente e espere pelo menos 12 horas antes de verificar novamente.

NOTA: após carregar o aparelho com alimentos frescos ou após a abertura repetida ou prolongada da porta, é normal que a inscrição "OK" não apareça no indicador de temperatura; espere pelo menos 12 horas antes de reajustar o termostato.

Hisense

life reimagined