

# Hisense

life reimagined

## MANUAL DE OPERAÇÃO DO USUÁRIO

Antes de operar esta unidade, por favor, leia todo este manual e guarde-o para referência futura.

JC-138WY2BG1/HC6(H)

Português

# Conteúdo

<b>Breve Introdução .....</b>	<b>2</b>
<b>Instruções de Segurança Importantes.....</b>	<b>3</b>
<b>Instalando seu novo Aparelho.....</b>	<b>7</b>
<b>Descrição do Aparelho.....</b>	<b>8</b>
<b>Painel de Controle.....</b>	<b>9</b>
<b>Utilizando seu aparelho.....</b>	<b>11</b>
<b>Limpeza e Cuidados.....</b>	<b>15</b>
<b>Resolução de Problemas.....</b>	<b>16</b>
<b>Descarte do Aparelho.....</b>	<b>17</b>

## Breve introdução

Obrigado por escolher a Hisense. Esperamos que o seu novo aparelho lhe dê prazer a usar. Antes de usar o aparelho, recomendamos que leia cuidadosamente estas instruções, que fornecem detalhes sobre a sua utilização e funções. Certifique-se que todas as pessoas que utilizam o aparelho estão familiarizadas com a sua operação e funcionalidades de segurança.

É importante que instale o aparelho corretamente e preste muita atenção às instruções de segurança.

Recomendamos que mantenha este manual do usuário junto do aparelho para referência futura e para todos os futuros usuários.

Este aparelho destina-se a ser usado exclusivamente para o armazenamento de bebidas e aplicações semelhantes, tais como:

- Cozinha - áreas em lojas, escritórios e outros ambientes de trabalho;
- Suítes em hotéis, motéis e outros ambientes residenciais;
- Ambientes Bed & Breakfast.
- Se sentir que o aparelho não está funcionando corretamente, por favor

verifique a página de Resolução de Problemas para obter ajuda. Se ainda persistirem dúvidas, contacte o serviço de atendimento ao consumidor SAC Hisense, para assistência ou para organizar uma chamada com um técnico de serviço autorizado.

# Instruções de Segurança Importantes



## Segurança geral e uso diário

O aparelho destina-se a ser utilizado exclusivamente para o armazenamento do vinho como explicado neste manual de instruções.



## AVISO

O alerta AVISO significa uma situação potencialmente perigosa. Se tais perigos não forem evitados podem originar ferimentos graves ou morte.



## PERIGO

O alerta PERIGO representa uma situação de perigo iminente. Se tais perigos não forem evitados podem originar ferimentos graves ou morte.



## CUIDADO

O alerta CUIDADO significa uma situação potencialmente perigosa. Se tais avisos não forem evitados podem originar ferimentos leves.

## AVISO

- O uso deste aparelho não é destinado a pessoas (incluindo crianças) com capacidades físicas, sensoriais ou mentais reduzidas, ou com falta de experiência e conhecimento, a menos que elas tenham recebido supervisão ou instruções relativas ao uso do aparelho por uma pessoa responsável pela sua segurança. Crianças devem ser supervisionadas para garantir que não brinquem com o aparelho.
- É perigoso alterar as especificações ou modificar este produto de qualquer forma.
- Antes de realizar qualquer trabalho de limpeza ou manutenção, certifique-se que desliga o aparelho da tomada.
- Este aparelho é pesado. Deve tomar cuidado ao movê-lo.
- Tenha o máximo cuidado ao manusear o aparelho de forma a não causar qualquer dano à unidade de refrigeração e consequentes vazamentos de fluidos.
- O aparelho não deve estar localizado perto de radiadores ou fogões a gás.
- Evite a exposição prolongada do aparelho à luz solar direta.
- Deve-se providenciar uma ventilação adequada ao aparelho e deve evitar qualquer dano ao circuito de refrigeração.
- Não utilize outros aparelhos elétricos no interior do aparelho.
- Não armazene substâncias explosivas, como latas de aerossol com um propelente inflamável neste aparelho.
- Este aparelho destina-se a ser utilizado em aplicações domésticas e similares, tais como -áreas de cozinha em lojas, escritórios e outros ambientes de trabalho; -casas de campos e por clientes em hotéis, motéis e outros ambientes de tipo residencial.
- Mantenha velas acesas, lâmpadas e outros objetos com chamas afastadas do aparelho para que estes não incendeiem o aparelho.
- :
- Não use extensões ou adaptadores sem ligação à terra (dois pinos);
- Se o cabo estiver danificado, deve ser substituído pelo fabricante, agente de assistência ou pessoa qualificada, a fim de evitar qualquer perigo.



## AVISO

Mantenha todas as aberturas de ventilação do aparelho e do armário sem obstruções.



## AVISO

Não use dispositivos mecânicos ou outros meios para acelerar o processo de descongelamento, exceto os recomendados pelo fabricante.



## AVISO

Não danifique o circuito refrigerante.



## AVISO

Não use aparelhos elétricos no interior do aparelho, a menos que sejam do tipo recomendado pelo fabricante.



## AVISO

Risco de apresamento de crianças. Antes de jogar fora seu refrigerador ou congelador antigo:

- Remova as portas.
- Deixe as prateleiras no devido lugar para dificultar a entrada de crianças.

## Serviço/Reparos

•Qualquer trabalho elétrico necessário para instalar este aparelho deve ser executado por um electricista qualificado ou pessoa competente.

Este produto deve ser reparado por um Centro de Assistência autorizado, e deve utilizar apenas peças originais.

•Em nenhuma circunstância deve-se tentar reparar o eletrodoméstico por si próprio. As reparações realizadas por pessoas inexperientes podem provocar lesões ou avarias mais graves. Consulte o Centro de Assistência local, e insista sempre na utilização de partes genuínas Hisense para efeitos de substituição.

•Este aparelho contém hidrocarbonetos na sua unidade de arrefecimento; manutenção e recarga devem, portanto, só podem ser realizados por técnicos autorizados.

## Nota de Serviço

Este aparelho utiliza um Gás Refrigerante do tipo R600a. É perigoso para qualquer pessoa que não seja um Pessoal de Serviço Autorizado reparar este aparelho.

## Utilização

•O Beverage Cooler é projetado para ser usado especificamente para o armazenamento de apenas vinho potável.

•O melhor desempenho é obtido com a temperatura ambiente como se segue:

### Faixa de Temperatura Ambiente

+16°C a +38°C

A classe do seu aparelho é mostrada na sua placa de identificação.

Nota: Se a temperatura ambiente for maior ou menor do que os acima listados, o consumo de energia será afetado em conformidade.

•Não coloque as bebidas diretamente contra a parede traseira do compartimento.

•As recomendações de armazenagem do fabricante devem ser seguidas rigorosamente. Consulte ao Utilizar o seu Aparelho.

•O revestimento interno do aparelho é dotado de tubulações através dos quais circula o gás refrigerante. Se os canais forem perfurados a unidade pode ficar danificada permanentemente.

**NÃO UTILIZE INSTRUMENTOS AFIADOS** para raspar gelo ou sudação. A sudação pode ser removida usando um pano apropriado. Sob nenhuma circunstância o gelo sólido deve ser forçado a sair do forro. O gelo sólido deve ser descongelado ao efetuar a degelo do aparelho.

## Instalação

**Importante:** Para efetuar a ligação elétrica siga atentamente as instruções fornecidas nos parágrafos específicos.

•Desembale o aparelho e verifique se há algum dano. Não ligue o aparelho se estiver danificado. Reporte imediatamente os possíveis danos ao local de compra. Neste caso, mantenha todos os materiais que compõem a embalagem.

•Durante a operação normal, o compressor e/ou condensador situados na parte de trás do aparelho, aquecem consideravelmente. Por razões de segurança, a ventilação mínima deve ser garantida, tal como mostrado nesse manual de instruções.

## Atenção:

**Mantenha as aberturas de ventilação sem obstruções.**

•Deve-se ter o cuidado de assegurar que o aparelho não esteja apoiado sobre o cabo de alimentação elétrica. Importante: se o cabo de alimentação estiver danificado, deve ser substituído por um cabo especial ou disponível a partir da fabricante ou serviço técnico autorizado.

•Não use extensões ou adaptadores sem ligação à terra (dois pinos).

•Se o aparelho for transportado horizontalmente, é possível que o óleo contido no compressor flua para o circuito refrigerante. É aconselhável esperar pelo menos duas horas antes de ligar o aparelho para permitir que o óleo flua de volta ao compressor.

•Há partes que deste produto que aquecem. Deve-se garantir sempre a ventilação adequada. O descumprimento dessa norma, pode acarretar falha ou até mesmo em mal funcionamento do produto

. Consulte a seção instruções de instalação.

•As peças que aquecem não devem estar expostas. Sempre que possível, a parte de trás do produto deve estar perto de uma parede.

## Ligação Elétrica

1. O aparelho exige uma fonte de alimentação monofásica de 127V/60Hz. O aparelho tem um cabo de alimentação com um cabo com ligação à terra (3 pinos) que minimiza a possibilidade de choque elétrico. Este aparelho deve ser aterrado. Não remova o pino do fio terra nem modifique o cabo de alimentação.

2. Não modifique o a cabo que liga à tomada. A cabo de alimentação deve estar acessível quando o aparelho está instalado.

3. O aparelho não deve ser desligado com um interruptor ou outro dispositivo.

4. Certifique-se que o cabo não está esmagado ou danificado. Caso contrário, pode provocar um curto-circuito, choque

elétrico ou sobreaquecimento e inclusive um incêndio.

5. Não insira o cabo de alimentação se o encaixe estiver solto, pois há o risco de choque elétrico ou incêndio.

6. Desligue o aparelho e desligue-o da fonte de energia antes de o limpar ou mover.

7. Nunca desligue o aparelho puxando o cabo elétrico. Agarre a cabo firmemente e puxe-a para fora a partir da tomada para evitar danos no cabo de alimentação.


8. Não utilize o aparelho sem a tampa sobre a iluminação interior.

9. Qualquer componente elétrico deve ser substituído ou reparado por um electricista qualificado ou por um técnico do serviço autorizado da Hisense. Apenas peças de substituição genuínas devem ser usadas.

10. Para evitar ferimentos nos olhos, não olhe diretamente para a luz LED localizada no compartimento de refrigeração. Se este não estiver funcionando corretamente, consulte um electricista qualificado, registado ou substitua-o de acordo com o capítulo "limpeza e cuidados".

11. A tomada assim como a instalação elétrica deve seguir a Norma Brasileira de instalações residenciais NBR5410.

#### **Proteção Ambiental**

Este aparelho não contém gases que possam danificar a camada de ozono, tanto no circuito de refrigeração como nos materiais de isolamento térmico. O aparelho não deve ser descartado junto com o lixo doméstico. A espuma de isolamento contém gases inflamáveis. O aparelho deve ser eliminado de acordo com os regulamentos aplicáveis da autoridade local. Evitar danos na unidade de arrefecimento, especialmente na parte posterior perto do trocador de calor. Os materiais utilizados neste aparelho, marcados com o símbolo  são recicláveis.

#### **Utilização**

##### **Limpeza do interior**

Antes de utilizar o aparelho pela primeira vez, lave o interior e todos os acessórios internos com água morna e sabão neutro de modo a remover o cheiro típico de um produto completamente novo. Em seguida, deixe-o secar naturalmente e completamente.

#### **Refrigerante**

O gás refrigerante isobutano (R600a) está contido no interior do circuito refrigerante do eletrodoméstico. Durante o transporte e a instalação do aparelho, certifique-se de que nenhum dos componentes do circuito refrigerante seja danificado.



## **AVISO**



**Risco de fogo/materiais inflamáveis**

O símbolo é um aviso e indica que o gás refrigerante e o Material de isolamento são inflamáveis.



## **AVISO**

Não use detergentes ou pós abrasivos, que possam danificar o acabamento.

# Instalando seu Novo Aparelho

Antes de usar o aparelho pela primeira vez, você deve ser informado das seguintes dicas.



## VENTILAÇÃO DO APARELHO

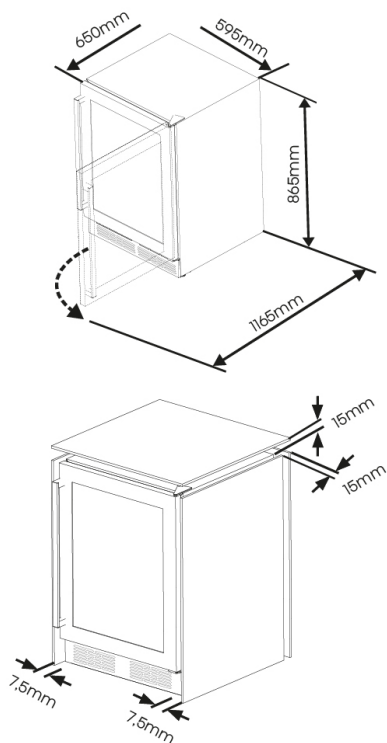
Para melhorar a eficiência do sistema de refrigeração e economizar energia, é necessário manter uma boa ventilação em torno do aparelho para a dissipação do calor.

Por esta razão, deve ter espaço livre em torno de todo o produto.

**Sugestão:** É aconselhável haver pelo menos 12,7 mm de espaço desde a parede posterior, pelo menos 12,7mm de espaço desde o topo e pelo menos 5mm da parede lateral. Conforme demonstrado nos seguintes diagramas.

### Nota:

- Evite colocar o aparelho em áreas húmidas. Excesso de humidade no ar irá causar sudação que se formará rapidamente no evaporador.
- Manter o aparelho fora de luz direta do sol, chuva e gelo. Posicionar o produto longe de fontes de calor, como fogões, incêndios ou aquecedores.

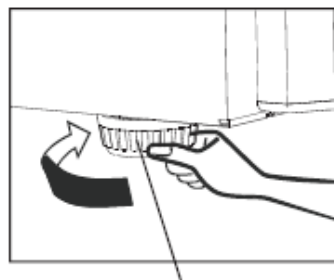


- Posicione o aparelho num lugar seco para evitar a alta humidade.

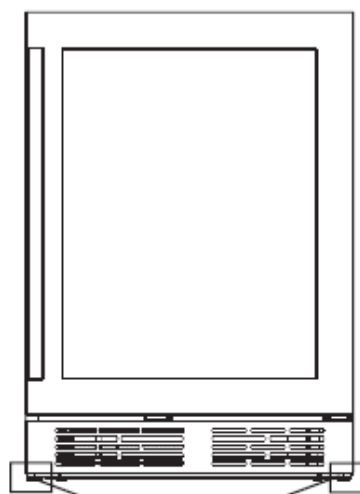
## Nivelamento do Aparelho

O aparelho deve ser nivelado para eliminar a vibração. Recomendamos que nivele o aparelho através dos seguintes passos.

1. Coloque o refrigerador no lugar certo.
2. Gire os pés ajustáveis (com os dedos ou uma chave de adequada) até que toquem o chão.
3. Incline o topo para trás por cerca de 10-15mm para primeiro ajustar os pés reguláveis. Isto irá permitir que as portas fechem automaticamente e proporcionem uma vedação consistente.



Pes do Refrigerador



Pes do refrigerador

## Instalação Elétrica

Cuidado! Qualquer trabalho elétrico necessário para instalar este aparelho deve ser realizado por uma pessoa qualificada ou técnico autorizado.

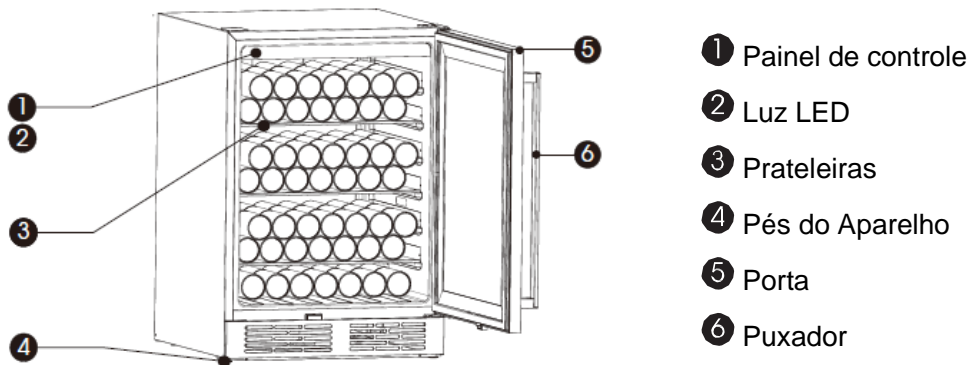


## AVISO

Este aparelho deve ser aterrado. O fabricante se exime de qualquer responsabilidade se essas medidas de segurança não forem observadas.

# Descrição do Aparelho

## Descrição do Aparelho Equipado com prateleiras de vidro temperado

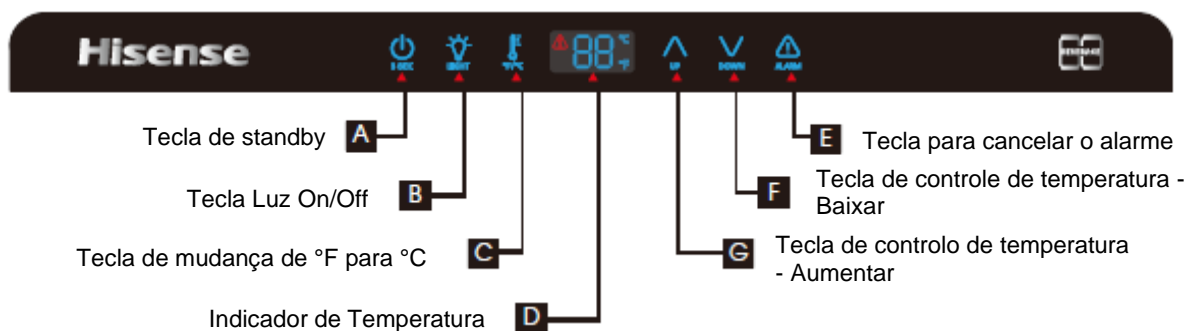


### Nota:

- O eletrodoméstico suporta 140 latas de bebidas ao mesmo tempo, coloque as latas de bebida conforme demonstrado acima.
- As capacidades das latas, mencionadas neste manual baseiam-se nos 355ml padrão e em prateleiras normais.
- Quando o compartimento das bebidas é abastecido de uma só vez, o alarme da temperatura interna poderá ser acionado. É normal. Não se preocupe.
- Para que toda a bebida esfrie rapidamente e homoganeamente, sugerimos que não obstrua a saída de ar.



# Painel de Controle



## Painel

O painel de controle, mostrado acima, está na parte superior interna do aparelho.

- Toda vez que a alimentação elétrica for ligada, o visor do painel se acenderá durante 3 segundos, emitirá um sinal sonoro por 1 segundo e, em seguida, entrará no estado de funcionamento normal.
- Todos os ícones se acenderão ao ligar o aparelho na tomada.
- O painel ativará o protetor de painel se nenhum botão nem nenhuma ação de abrir ou fechar a porta ocorrer durante 60 segundos.
- Pressione qualquer botão ou abra a porta para sair da proteção de painel.
- Pressione a tecla no estado de proteção de painel. Ative apenas o protetor de painel. Não mude as configurações.
- Cada vez que pressionar um botão válido, será emitido um som curto.
- O ajuste da temperatura correspondente reflete-se no painel, e a definição é ativada e armazenada após 10 segundos de funcionamento.

## Modo de Standby

Quando não pretender usar o aparelho por um período, pode economizar energia, colocando o mesmo no estado de standby.

- Para entrar no modo de standby, mantenha a tecla de standby pressionada por mais de 3 segundos. O alarme soará e o painel mostrará "OF". O visor está "OF" apenas um minuto e apagar-se-á passado um minuto.
- Para sair do modo de standby, mantenha a tecla de espera pressionada por mais de 3 segundos. Será emitido um sinal sonoro.

**NOTA:** No modo de standby, o resfriamento será desligado. Se não utilizar o aparelho por um longo tempo, retire as bebidas, e desligue o aparelho da tomada.

## "Tecla Luz On/Off"

Pode-se ligar ou desligar a luz interior ao pressionar este botão. Após manter a porta fechada por 10 segundos, a luz desliga-se automaticamente, e assim as bebidas não ficarão expostas à luz por muito tempo.

## Alteração da Unidade de Temperatura (°F/°C)

É possível alterar a unidade de temperatura de Fahrenheit para graus Celsius, pressionando o botão correspondente, e vice-versa.

## Regulando a temperatura

Pode definir a temperatura desejada pressionando os botões "▲" ou "▼".

Quando pressiona o botão pela primeira vez, o painel LED irá mostrar a temperatura definida anteriormente. A temperatura aumentará 1°C ou 1°F cada vez que pressionar o botão UP diminuirá 1°C ou 1 °F cada vez que pressionar o botão DOWN.

## NOTA:


- O aparelho não funcionará corretamente se a temperatura ajustada for superior à temperatura ambiente.
- A gama de temperatura varia entre 1°C (34°F) e 10°C (50°F).
- Temperatura predefinida na fábrica é de 4°C (39°F).
- Quando se define uma temperatura, define uma temperatura média em todo o compartimento. Pode haver uma variação entre 2°C (3,6°F) a 3°C (5,4°F) entre a parte superior e prateleiras inferiores do aparelho.
- Ao abastecer o Beverage Cooler pela primeira vez com produtos na temperatura ambiente, o aparelho levará mais tempo para alcançar a temperatura desejada. Aguarde pacientemente, pois esse prazo poderá ser de até 20 horas

## Alarme de Sobreaquecimento

---

Para evitar um problema de temperatura que poderia afetar a qualidade do bebidas, o aparelho tem uma função de alarme de sobreaquecimento. Quando um alarme de sobreaquecimento ocorrer, cancele o alarme pressionando a tecla de cancelar o alarme, retire a bebida e contate o serviço de atendimento ao cliente SAC.

**NOTA:**

No estado de alarme sobreaquecimento, pressione o botão de cancelamento de alarme para silenciar o alarme de sobreaquecimento. A luz “” altera-se de intermitente para constante, à medida que o aparelho arrefece para temperatura desejada.

A primeira utilização do compartimento ou uma colocação de bebidas pode causar a ativação do alarme hiper térmico. Isto é um fenómeno normal, não se preocupe.

Este produto contém uma fonte luminosa de classe G de eficiência energética.



## AVISO

Se a lâmpada do LED estiver queimada, por favor, **NÃO SUBSTITUA VOCÊ MESMO!** Substituir a lâmpada por contra própria poderá causar ferimentos ou avarias graves. Ela deve ser substituída por um técnico qualificado, a fim de evitar riscos. Contate o SAC local para obter ajuda. Antes de substituir a lâmpada LED, desligue o aparelho e tire a cabo da tomada ou puxe o fusível ou o interruptor de circuito.

### Alarme de Porta

O alarme da porta soará uma vez se a porta do Beverage Cooler estiver aberta por mais de 2 minutos. Em caso de alarme de porta, a campainha soará 3 vezes por minuto e irá parar automaticamente 8 minutos mais tarde. Fechar a porta, resultará no fim do alarme da porta.


Para economizar energia, não mantenha a porta aberta durante muito tempo ao utilizar o aparelho.

# Utilizando o seu Aparelho



Esta seção informa como usar a maioria dos recursos úteis. Recomendamos que as leia cuidadosamente antes de utilizar o eletrodoméstico.

## Instalação do puxador

### As ferramentas de que precisa:

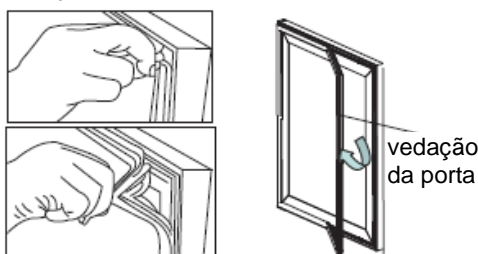

Chave de fenda Philips (Não disponível)

### As peças que vai precisar:

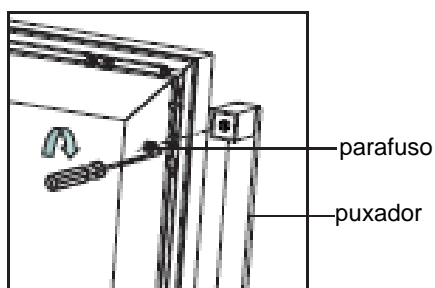
	
Pega (Fornecida)	Parafusos (Fornecidos)
1	2 (2 outros parafusos de reserva)

Antes de usar o dispositivo, instale a puxador da seguinte forma:

1. Primeiro, abra a porta e retire a borracha de vedação da porta.



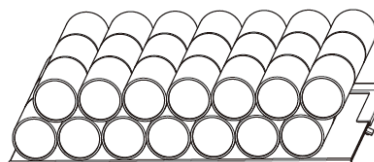
2. Encontre o puxador, os parafusos e a placa de ajuste do puxador na embalagem dos acessórios.
3. Anexar o parafuso com uma chave magnética de modo a que passe através do orifício do parafuso no corpo da porta até à parte inferior. Mantenha uma certa quantidade de pressão e não deixe fugir.
4. Com uma mão segure a puxador de forma a que o orifício de puxador fique alinhado com o parafuso, e outro lado gire a chave de fenda.



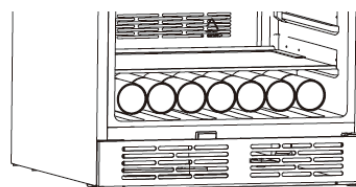
5. Instalar o outro parafuso da mesma maneira.

## Colocação de Garrafas

O aparelho está equipado com 3 prateleiras com 42 posições cada. As latas devem ser colocadas nas prateleiras como mostrado abaixo.



Também pode colocar as latas na parte inferior do compartimento.



## AVISO

- Para evitar que as latas rolem para baixo e amassem, não deve colocar mais de 14 latas colocadas na parte inferior do refrigerador, como mostrado acima.
- A carga máxima de cada tipo de prateleira é de 15Kg.

## Invertendo a Porta

O lado para o qual as portas abrem pode ser mudado, do lado direito (como fornecido) para o lado esquerdo, se preciso.





## AVISO

Ao inverter a porta, o aparelho não deve estar ligado à eletricidade. Certifique-se que a tomada esteja desligada da energia elétrica.

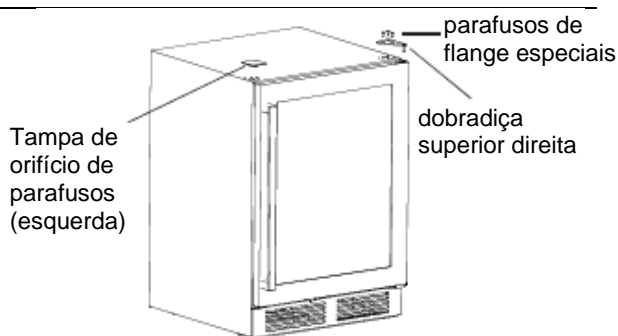
### As ferramentas de que você precisará (Não fornecidas):

Não fornecidas		
		
Chave de caixa 8mm	Chave de fenda fina	Espátula
		
Chave de fenda Phillips	Chave ajustável	Chave de 8mm

As peças que precisará (fornecidas)		
		
Tampa de orifício de parafusos (direita)	Furo superior do eixo esquerdo	
1	1	

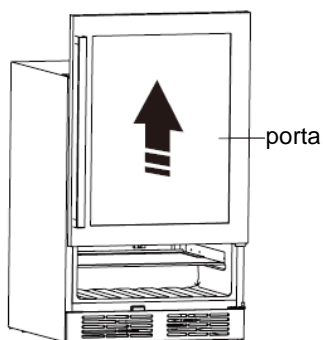
**Nota:** Se necessário, pode deitar o refrigerador para ter acesso à base. Coloque-o numa espuma suave ou material similar para evitar danificar a parte de trás do refrigerador. Para inverter a porta, os seguintes passos são recomendados geralmente.

1. Colocar o refrigerador de bebidas na posição vertical, perto da porta, utilizar uma espátula ou chave de fendas de lâmina fina para erguer a tampa do orifício de parafuso que está no canto superior esquerdo do refrigerador, e desapertar os parafusos de flange especiais que são utilizadas para a fixação da dobradiça superior direita com uma chave de soquete de 8 milímetros ou uma chave inglesa (apoie a porta superior com a mão quando durante o procedimento).



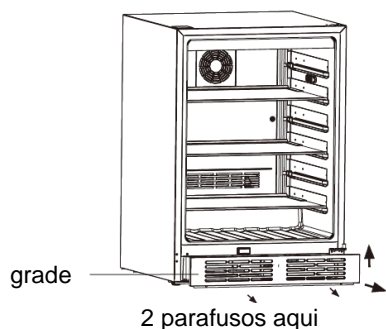
2. Mover a porta da dobradiça levantando cuidadosamente a porta.

**Nota:** Ao retirar a porta, o verifique se anilha (s) entre a dobradiça e a parte inferior da porta superior que se colou à porta. Não perca estas anilhas.



3. Abrir a tampa da grade de parafusos de fixação, e em seguida levante-a e puxando-a para trás e tire a tampa da grade para fora do armário.

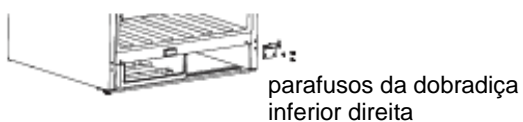
**Nota:** Tome cuidado com os parafusos. Marque o lugar do parafuso e a quantidade.



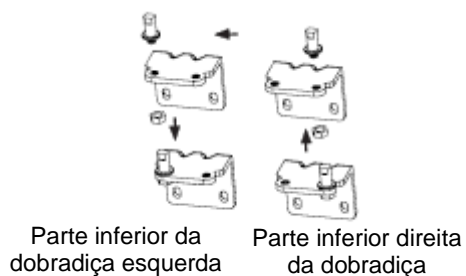
4. Mudar a dobradiça inferior da direita na esquerda como se segue:

4.1 Desaperte os parafusos da dobradiça inferior direita

**Nota:** Mantenha a dobradiça para o uso futuro.



4.2 Mude a dobradiça inferior direita na dobradiça inferior esquerda, relaxe o eixo da dobradiça e instale-o no buraco esquerdo. Aperte o eixo.



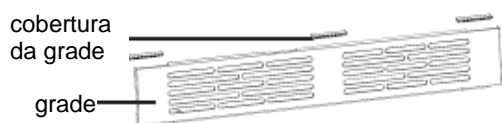
4.3 Instalar a dobradiça inferior esquerda no lado esquerdo do armário e utilizar os parafusos de fixação.



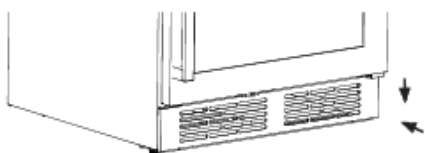
Parte inferior da dobradiça esquerda (como transferido)

5. Vire a tampa grade da esquerda para a direita, como se segue:

1. Puxe-o para fora da ranhura do lado esquerdo.
2. Vire-a 180 graus.
3. Coloque-o na ranhura do lado direito.



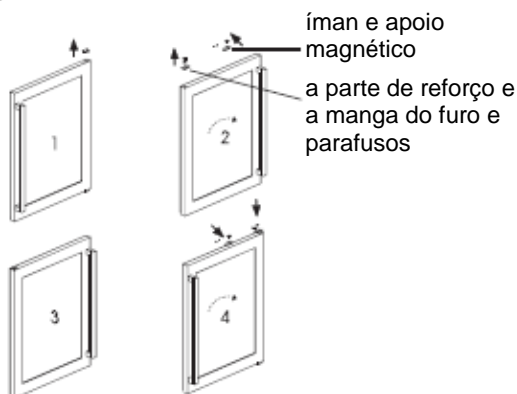
6. Volte a colocar a tampa da grade no armário de armazenamento de bebidas, como mostrado abaixo.



7. Mude as peças do furo do eixo como se segue:

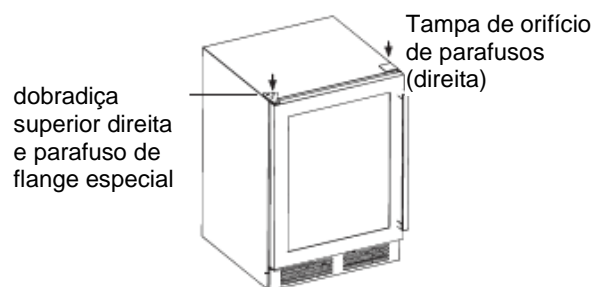
1. Retire a tampa do buraco do eixo direito com uma faca ou chave de fenda de lâmina fina.
2. Vire a porta 180 graus, volte-a para a parte inferior da porta e remova a parte de reforço e o apoio magnético com a chave de fenda.
3. Coloque a parte superior do orifício do eixo esquerdo no orifício da porta.
4. Vire a porta 180 graus. Volte a colocar a parte de reforço e o apoio magnético usando os mesmos parafusos.

**Nota:** Manuseie a porta com cuidado. É frágil.



Furo superior do eixo esquerdo      Furo superior do eixo direito (como fornecido)

8. Vire a porta 180 graus, coloque a porta do aparelho usando a dobradiça e parafusos, no lado superior esquerdo. Use tampa do orifício do parafuso (direita) para esconder os furos na parte superior do lado direito do armário de bebidas.



Tampa de orifício de parafusos (direita)



Tampa de orifício de parafusos (esquerda)



## AVISO

Quando se desfizer do seu aparelho, use um local de descarte aprovado. Remova o tampão e assegure que todos os bloqueios são removidos, para evitar que as crianças fiquem presas no seu interior.

# Limpeza e Cuidados

Por razões de higiene, o aparelho (incluindo exterior e acessórios interiores) devem ser limpos regularmente.



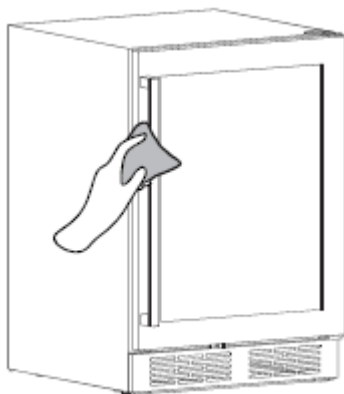
## AVISO

Antes de limpar, o aparelho deve ser desligado da tomada. Perigo de choque elétrico!

### Limpeza Exterior

Para manter a boa aparência do seu aparelho, você deve limpá-lo regularmente.

- Pulverize água no pano de limpeza em vez de pulverizar diretamente na superfície do aparelho. Isto ajuda a assegurar que há uma distribuição homogênea na superfície.
- Limpe a porta com um detergente neutro e, em seguida, seque-o com um pano macio.



## CUIDADO

- Não use objetos afiados, pois eles podem riscar a superfície.
- Não usar solvente, detergente de carro, Água Sanitária, óleos, produtos de limpeza abrasivos ou solventes orgânicos tais como o benzeno para a limpeza. Essas substâncias podem danificar a superfície do aparelho e causar fogo.

### Limpeza do Refrigerador de Bebidas

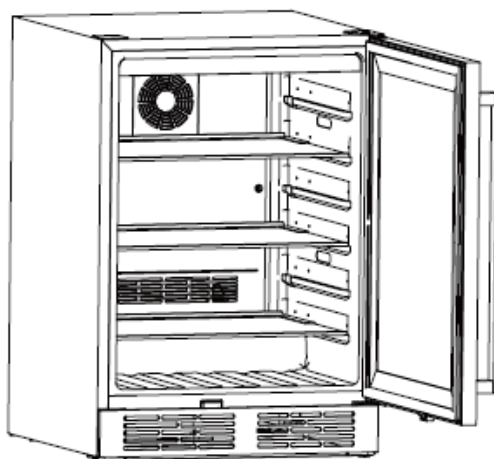
Para limpar o refrigerador do bebidas, deve seguir estes passos:

-Desligue o aparelho e remova as garrafas.  
-Lave o interior com água quente e uma solução de bicarbonato de sódio. A solução deve ser de cerca de 2 colheres de sopa de bicarbonato de sódio para 4 chávenas de água.

-Lave as prateleiras com um detergente neutro.

-Pode ser necessário limpar periodicamente a parte inferior da área de armazenamento.

Como o refrigerador do bebidas está concebida para reter a humidade, em alguns casos, pode ocorrer uma leve sudação.





# Resolução de Problemas

Se você tiver algum problema com o seu aparelho ou estiver preocupado que o aparelho não esteja funcionando corretamente, você pode realizar algumas verificações fáceis antes de solicitar o serviço, veja abaixo.

## AVISO

Não tente reparar o aparelho por si mesmo. Se problema persistir após as verificações mencionadas abaixo, contacte um eletricista, técnico de serviço autorizado ou a loja onde adquiriu o produto.

PROBLEMA	Causa Possível	Solução
As bebidas estão muito quentes.	A temperatura não está definida adequadamente.	Por favor veja na seção "Controles de Exibição".
	Porta esteve aberta por um período prolongado.	Abra a porta apenas enquanto for necessário.
	O aparelho está perto de uma fonte de calor.	Por favor, consulte a seção sobre "Instalar seu novo aparelho".
Acumulação de Umidade acentuada, possivelmente, também na vedação da porta.	Vedação da porta não é estanque ao ar (possivelmente após mudar as dobradiças).	Aquecer cuidadosamente as secções de extravasamento da vedação da porta com um secador de cabelo (temperatura não superior a 50°C). Ao mesmo tempo molde a vedação da porta aquecido pelo lado de forma a que encaixe corretamente.
Ruídos estranhos.	O aparelho não está nivelado.	Reajustar os pés.
	O aparelho está encostado na parede ou outros objetos.	Mover ligeiramente o aparelho.
	Um componente, ex. um tubo, na parte posterior do eletrodoméstico está a tocar noutra parte do eletrodoméstico ou na parede.	Se necessário, dobre o componente para desobstruir o contato, cuidadosamente.
O compressor não começa imediatamente após alterar o ajuste de temperatura.	Isso é normal, não ocorreu nenhum erro.	O compressor começa depois de um período.
	A temperatura ambiente é superior à temperatura ambiente.	Regule a temperatura mais baixa do que a temperatura ambiente.
Água no chão.	Furo de drenagem de água está obstruído.	Por favor, consulte a seção "Limpeza e cuidados".



# Descarte do Aparelho

É proibido remover o aparelho como resíduos domésticos. Verifique os procedimentos de descarte adequados junto da autoridade local.

## Materiais de Embalagem


Os materiais de embalagem com símbolo de reciclagem são recicláveis. Remova a embalagem num recipiente de recolha de resíduos apropriados para reciclar.

## Antes do descarte do Aparelho

1. Retire o cabo de alimentação da tomada.
2. Cortar o cabo de alimentação e de descarte.

## AVISO

Refrigeradores contêm Gás refrigerante e gases na isolação. Gás Refrigerante e outros gases devem ser eliminados profissionalmente, pois podem causar danos oculares ou ignições. Assegure-se que a tubulação do circuito de refrigerante não está danificada antes do descarte apropriado.

	<b>Descarte correto deste produto</b>
	<p>Este símbolo no produto ou na sua embalagem indica que este produto não pode ser tratado como resíduos residenciais. Em vez disso, deve ser feita a sua recolha e reciclagem num ponto de reciclagem para equipamento eléctrico e electrónico. Assegurando que este produto é eliminado corretamente, irá ajudar a prevenir consequências potencialmente negativas para o ambiente e saúde humana, que pode ser causado por um tratamento de resíduos inapropriados deste produto. Para mais informações detalhadas sobre a reciclagem deste produto, por favor, contacte o seu conselho local de serviço de eliminação de resíduos de casa ou a loja onde comprou o produto.</p>

**AVISO:** Ao posicionar o aparelho, assegure-se que o cabo de alimentação não está preso ou danificado.

**AVISO:** Não coloque várias saídas de tomada portátil ou fontes de energia portáteis atrás do aparelho.

- Este aparelho pode ser utilizado por crianças com idade igual ou superior a 8 anos e pessoas com capacidades físicas, sensoriais ou mentais reduzidas ou falta de experiência e conhecimento, se tiverem recebido supervisão ou instruções relativas ao uso do aparelho de forma segura e que tenham compreensão dos riscos envolvidos.
- As crianças não devem brincar com o aparelho.
- A limpeza e utilização pelo usuário não devem ser feitas por crianças sem supervisão. As instruções devem conter detalhes sobre a utilização do eletrodoméstico para assegurar a preservação segura dos alimentos. Os fabricantes devem fornecer detalhes sobre a parte mais apropriada no compartimento do eletrodoméstico onde os tipos específicos de alimentos devem ser colocados, considerando a distribuição de temperatura que pode encontrar-se presente nos diferentes compartimentos do eletrodoméstico.
- Abrir a porta durante longos períodos pode causar um aumento significativo da temperatura nos compartimentos do aparelho.
- Limpe regularmente as superfícies que possam entrar em contacto com alimentos e sistemas de drenagem acessíveis.
- Se o aparelho de refrigeração ficar vazio durante longos períodos, desligue, descongele, limpe, seque e deixe a porta aberta para evitar o desenvolvimento de bolor dentro do aparelho.

---

**SAC: 0800 000 1454**  
**e-mail: [sac@hisense.com](mailto:sac@hisense.com)**

**Hisense**  
life reimagined