

# ***Hisense***

INSTRUÇÕES DE USO E INSTALAÇÃO

**Modelo:**

**AP-12CWBRNPS00**

**AP-12CWBRNPS01**



---

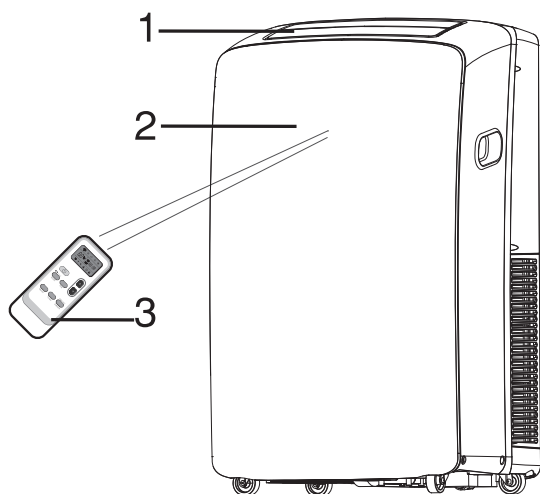
## ÍNDICE

IDENTIFICAÇÃO DAS PEÇAS .....	2
SEGURANÇA DO AR CONDICIONADO .....	3
REQUISITOS DE INSTALAÇÃO .....	4
Ferramentas e Peças .....	4
Requisitos Elétricos .....	5
Requisitos de Localização .....	5
INSTRUÇÕES DE INSTALAÇÃO .....	6
Desembalar o Ar Condicionado .....	6
Painel de Ventilação de Janela e Extensões .....	7
Instale o Ar Condicionado Portátil .....	8
Instalação em Janelas Deslizantes Verticais .....	09
Instalação em Janelas Deslizantes Horizontais .....	10
USO DE AR CONDICIONADO PORTÁTIL .....	11
Iniciar o seu Ar Condicionado Portátil .....	12
Usar o Controlo Remoto .....	13
Sons Regulares .....	15
ASSISTÊNCIA AO AR CONDICIONADO LOCAL .....	16
Drenagem do Ar Condicionado (modelos sem aquecimento) .....	16
Drenar o Ar Condicionado (Modelos de aquecimento) .....	16
Limpar o Exterior .....	17
Limpar o Filtro de Ar .....	17
Armazenamento Após o Uso .....	17
SOLUÇÃO DE PROBLEMAS .....	18

---

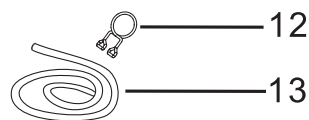
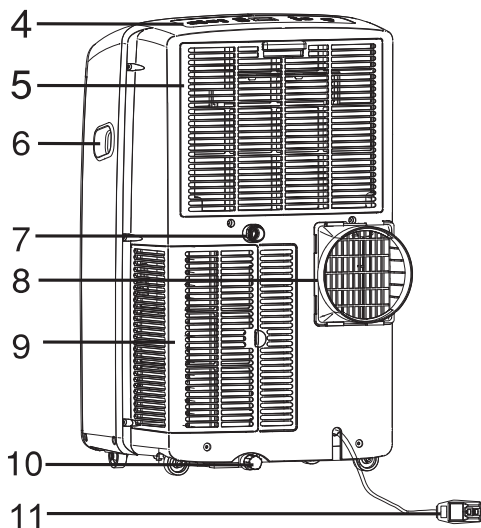
# IDENTIFICAÇÃO DAS PEÇAS

## • Parte frontal



- 1 Saída de ar frio
- 2 Recetor de sinal
- 3 Controlo remoto
- 4 Painel de controle
- 5 Entrada de ar do evaporador
- 6 Pega de transporte
- 7 Porta de drenagem secundária
- 8 Conector da mangueira de saída de ar
- 9 Entrada de ar do condensador
- 10 Porta de drenagem primária
- 11 Fonte de energia (Pode diferir do mostrado)
- 12 Clipe da mangueira de drenagem (Modelos de bomba de calor)
- 13 Mangueira de drenagem (Modelos de bomba de calor)

## • Parte traseira



**⚠** As figuras neste manual são baseadas na visão externa dum modelo padrão.

Eles podem diferir das imagens reais do ar condicionado que escolheu.



# SEGURANÇA DO AR CONDICIONADO

## Sua segurança e a segurança dos outros são muito importantes.

Fornecemos muitas mensagens importantes de segurança neste manual e no seu aparelho. Leia e cumpra sempre todas as mensagens de segurança.



Este é o símbolo de alerta de segurança.

Este símbolo alerta-o sobre possíveis perigos que podem matar ou causar ferimentos a si e a outras pessoas. Todas as mensagens de segurança irão seguir o símbolo de alerta de segurança e a palavra "PERIGO" ou "AVISO".

Estas palavras significam:

 **PERIGO**

Um risco que, se não for evitado, resultará em morte ou ferimentos graves.

 **AVISO**

Um risco que, se não for evitado, poderá resultar em morte ou ferimentos graves.

Todas as mensagens de segurança informarão qual o risco potencial e como reduzir a probabilidade de ferimentos.

## INSTRUÇÕES DE SEGURANÇA IMPORTANTES

**AVISO:** Para reduzir o risco de incêndio, choque elétrico ou ferimentos ao usar o ar condicionado, siga estas precauções básicas:

- Conecte a uma tomada aterrada de 3 pinos.
- Não use um cabo de extensão.
- Não remova o pino aterrado.
- Desconecte o ar condicionado antes de fazer manutenção.
- Não use um adaptador elétrico.
- Use duas ou mais pessoas para mover e instalar o ar condicionado.
- O aparelho não deve ser usado por crianças pequenas ou pessoas inválidas sem supervisão. As crianças pequenas devem ser supervisionadas para garantir que não brincam com o aparelho.

## GUARDE ESTAS INSTRUÇÕES

## ARMAZENAMENTO E ELIMINAÇÃO DA UNIDADE

- Recicle ou elimine o material da embalagem do produto de forma ambientalmente responsável.
- Nunca armazene ou envie o ar condicionado invertido ou lateralmente para evitar danos no compressor.
- Descarte este aparelho de acordo com os regulamentos federais e locais. Os refrigerantes devem ser evacuados antes do descarte.



**AVISO** Risco de Incêndio ou de Explosão Esta unidade contém refrigerante inflamável. Devem ser seguidas precauções de segurança adicionais.

- Não use meios para acelerar o processo de descongelação ou limpar, além dos recomendados pelo fabricante.
- Quando manuseia, instala e opera o aparelho, deve ter cuidado para evitar danificar a tubagem do refrigerante.
- O aparelho deve ser armazenado numa sala sem fontes contínuas de ignição (por exemplo, chamas abertas, um aparelho de gás de operação ou um aquecedor elétrico de operação).
- Não fure orifícios na unidade.
- Não perfure nem queime a tubagem do refrigerante. Esteja ciente de que os refrigerantes podem não conter um odor.
- A manutenção, limpeza e reparação de rotina só devem ser realizados por técnicos devidamente treinados e qualificados na utilização de refrigerantes inflamáveis.
- Mantenha as aberturas de ventilação sem obstruções.
- Descarte o ar condicionado em conformidade com os Regulamentos Nacionais e Locais. Os refrigerantes inflamáveis requerem procedimentos de eliminação especiais. Contacte as suas autoridades locais para a eliminação ambientalmente segura do seu ar condicionado.

# REQUISITOS DE INSTALAÇÃO

## Ferramentas e Peças





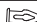






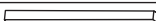





Reúna as ferramentas e peças necessárias antes de iniciar a instalação. Leia e siga as instruções fornecidas juntamente com as ferramentas listadas aqui.

### Ferramentas necessárias

▪ Chave Phillips ▪ Tesoura ▪ Lápis ▪ Berbequim sem fios e broca 1/8"

### Peças fornecidas

Verifique se todas as peças estão incluídas na embalagem de peças.

Peça	Descrição	Quantidade
	A. Vedação de espuma	1pc
	B. Conector	1pc
	C. Mangueira de escape flexível	1pc
	D. Adaptador de escape da janela	1pc
	E. Rebites	4pc
	F. Parafusos	4pc
	G. Suporte de fecho de janela	2pc
	H. Seção deslizante externa com respiradouro	1pc
	I. Seção deslizante interior - curta	1pc
	J. Seção deslizante interior	1pc
	K. Seção deslizante exterior	1pc
	L. Espuma de vedação - longa	2pc
	M. Espuma de vedação - curta	2pc
	N. Mangueira de drenagem (Modelos de bomba de calor)	1pc
	O. Clipe da mangueira de drenagem (Modelos de bomba de calor)	1pc
	P. Controlo remoto	1pc
	Q. Pilhas AAA padrão (1,5 volt)	2pc


## Nota

LIVRE DE MERCÚRIO SUPER PESADO R03 UM-4 TAMANHO AAA 1,5V Cuidado com a ingestão  
USAR PREFERENCIALMENTE ANTES DA DATA (MÊS-ANO) A bateria pode causar asfixia se for engolida por crianças  
NO FUNDO Pilhas não recarregáveis não devem ser recarregadas  
Não Misture Pilhas Velhas e Novas, Não Misture Baterias Alcalinas, Padrão (Carbono-zinco) ou Recarregáveis (Níquel-cádmio) As baterias gastas devem ser removidas do produto

**NÃO DESCARTE AS BATERIAS NO FOGO. AS BATERIAS PODEM EXPLODIR OU VAZAR**

## Requisitos Elétricos

**⚠ AVISO**



Risco de choque elétrico

Conecte a uma tomada aterrada de 3 pinos.

Não remova o pino aterrado.

Não use um adaptador.

Não use um cabo de extensão.

O não cumprimento destas instruções pode resultar em morte, incêndio ou choque elétrico.

### Método de Aterramento Recomendado

Este ar condicionado portátil deve possuir ligação de terra. Este ar condicionado portátil é equipado com um cabo de alimentação com uma ficha com três pinos. O cabo deve ser conectado a uma tomada de três pinos acoplada e aterrada de acordo com todos os códigos e normas locais. Caso não tenha uma tomada compatível disponível, é da responsabilidade do cliente ligar devidamente à terra a ficha de três pinos, recorrendo à instalação por um electricista qualificado.

#### É responsabilidade do cliente:

Entrar em contato com um instalador elétrico qualificado.  
Garantir que a instalação elétrica seja adequada e esteja em conformidade com o Código Elétrico da Nação, a ANSI/NFPA70, última edição, e todos os códigos e portarias locais.

As cópias das normas listadas podem ser obtidas em:  
Associação Nacional de Proteção contra Incêndios  
1 Bateria march Park  
Quincy, Ma 02169-7471  
[www.nfpa.org](http://www.nfpa.org)

### Requisitos elétricos

115V (103,5 min. a 126,5 máx.)

fusível ou disjuntor com atraso de tempo de 15A

### Requisitos de Localização

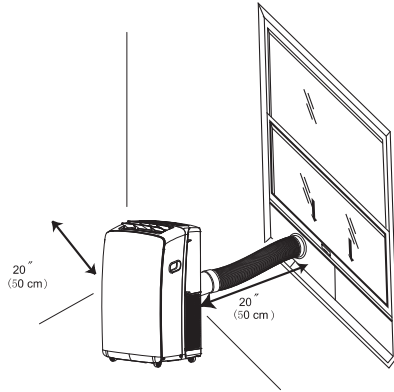
#### NOTA:

- A mangueira de exaustão flexível permite a colocação do ar condicionado a pelo menos 20" da janela ou porta.

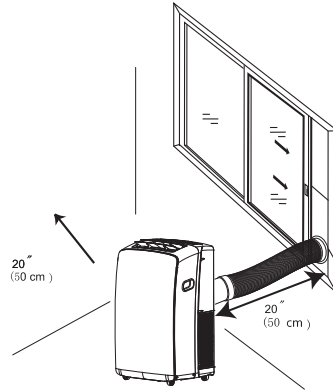
## **⚠ AVISO**

O comprimento da mangueira de exaustão é especialmente projetado de acordo com a especificação do produto. Não substitua, estenda ou modifique a mangueira.

Janela Deslizante Vertical



Janela Deslizante Horizontal



### **NOTA:**

- Para um melhor desempenho, deixe pelo menos 20 polegadas de espaço de ar em todos os lados da unidade para uma boa circulação de ar.
- Não bloqueie a saída de ar.
- Forneça acesso fácil à tomada de 3 pinos aterrada.
- Para garantir o funcionamento adequado, NÃO estique ou dobre a mangueira. Certifique-se que não há nenhum obstáculo ao redor da saída de ar da mangueira de exaustão para que o sistema de exaustão funcione corretamente. Todas as ilustrações neste manual destinam-se apenas para fins explicativos. O seu ar condicionado pode ser ligeiramente diferente. A forma real deve prevalecer.



## **INSTRUÇÕES DE INSTALAÇÃO**

### **Desembalar o Ar Condicionado**

#### **⚠ AVISO**

##### **Perigo de Peso Excessivo**

Use duas ou mais pessoas para mover e instalar o ar condicionado.

Não fazer isso pode resultar em lesões nas costas ou outras lesões.

- Não utilize instrumentos afiados, álcool para assepsia, fluidos inflamáveis ou produtos de limpeza abrasivos para remover fita adesiva ou cola. Estes produtos podem danificar a superfície do seu ar condicionado.
- Manuseie o ar condicionado com cuidado.
- Mantenha a unidade na posição vertical pelo menos 2 horas antes do uso.

#### **Retirar materiais de embalagem**

- Remova e recicle os materiais da embalagem.  
Retire os resíduos de fita adesiva e cola das superfícies antes de ligar o ar condicionado. Esfregue uma pequena quantidade de detergente líquido sobre o adesivo com os dedos. Limpe com água morna e seque.

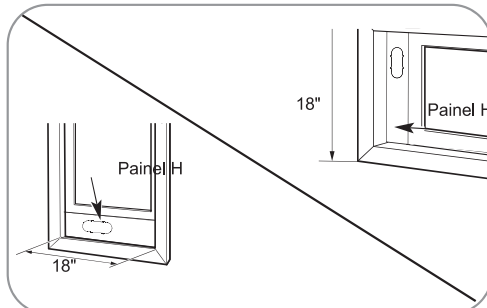
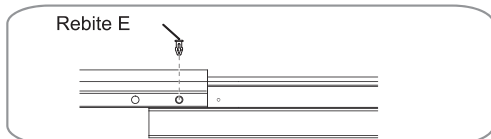
Cuidado: Os acessórios de instalação são armazenados na parte superior da caixa e são necessários para um desempenho de resfriamento adequado. Remova todos os acessórios dos materiais de embalagem antes de usar.

## Painel de Ventilação de Janela e Extensões

O kit de instalação de janela permite-lhe instalar o ar condicionado na maioria das janelas deslizantes verticais de 18" a 50" de largura ou janelas deslizantes horizontais de 18" a 50" de altura.

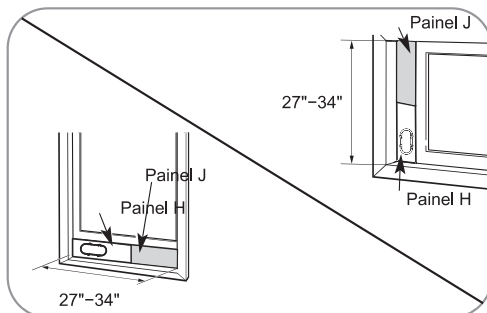
Comprimento do Painel / Comprimento da Janela	H	I	J	K	Fig.
18"	✓				a
19" – 26"	✓	✓			b
27" – 34"	✓		✓		c
35" – 50"	✓		✓	✓	d

1. Por favor, verifique o tamanho da sua janela e escolha o ajuste na tabela acima.
2. Se o tamanho da sua janela exigir mais de 2 painéis, depois de ajustar o comprimento, prenda os painéis com rebites, E.



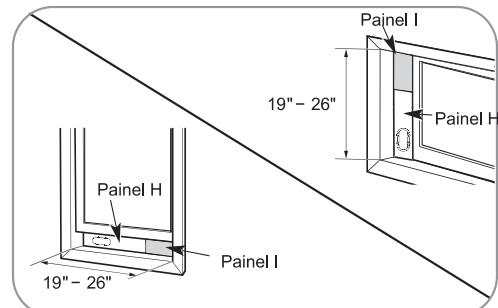
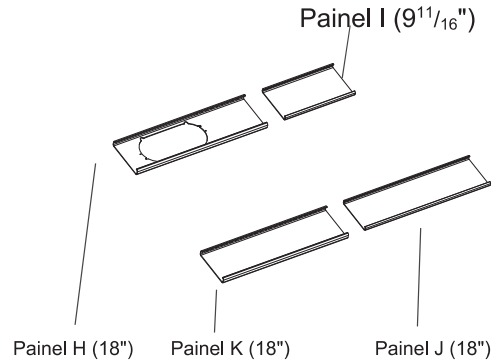
Para uma abertura de janela de 18", use o painel de ventilação da janela sozinho.

Fig. "a"



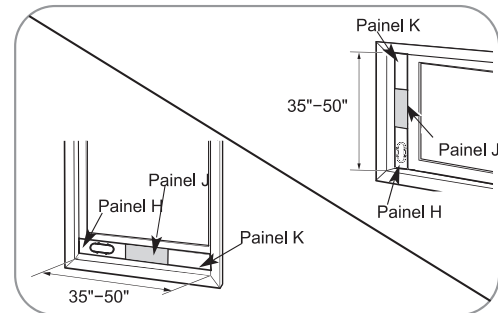
Para aberturas de janela de 27" a 34", use o painel de ventilação da janela (Painel H) e um painel de extensão (Painel J).

Fig. "c"



Para aberturas de janela de 19" a 26", use o painel de ventilação da janela (Painel H) e um painel de extensão (Painel I).

Fig. "b"



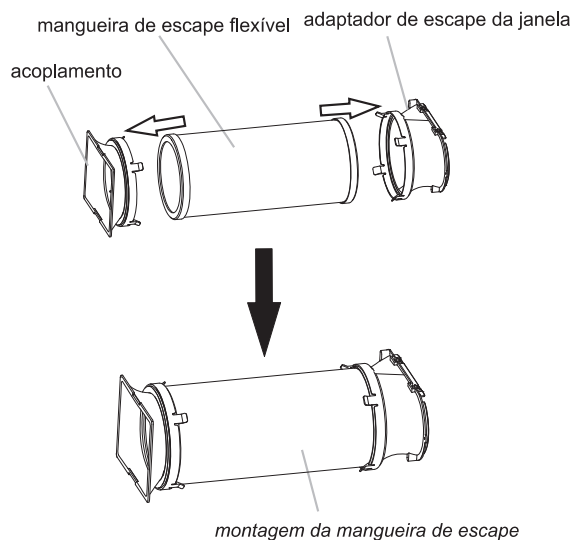
Para aberturas de janela de 35" a 50", use o painel de ventilação da janela e dois painéis de extensão (Painel K e Painel J).

Fig. "d"

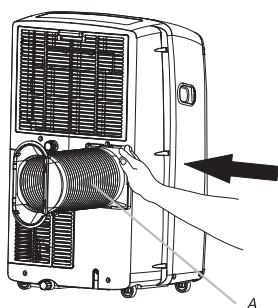
## Instale o Ar Condicionado Portátil

### Instalar a Mangueira e o Adaptador de Escape

1. Desloque o ar condicionado para o local selecionado, consulte "Requisitos de Localização" na página 4.
2. Preparação do conjunto da mangueira de exaustão:  
Pressione o acoplamento e o adaptador de exaustão da janela na mangueira de exaustão flexível. Tanto o acoplamento quanto o adaptador de exaustão da janela possuem cliques integrais que se encaixam na mangueira.



3. Insira o acoplamento na ranhura na parte traseira do ar condicionado.
4. Deslize para baixo para travar a mangueira no lugar.



A. Conjunto de mangueira de exaustão flexível

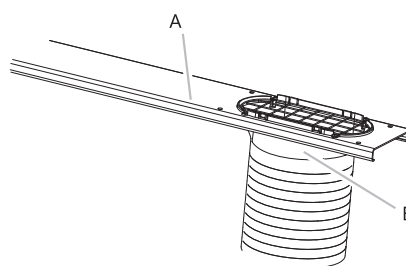
5. Confirme se a mangueira está travada no lugar antes de operar.

### Instalação na Janela

O seu kit de instalação de janela foi projetado para atender à maioria das aplicações em janelas verticais e horizontais standard. Desloque o ar condicionado para o local selecionado, consulte "Requisitos de Localização" na página 4.

1. Conecte o adaptador de exaustão da janela ao controle deslizante externo

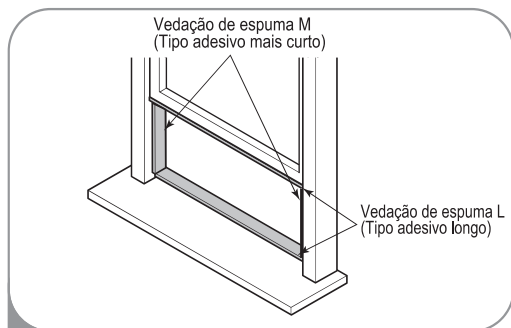
**NOTA:** O produto deve ser usado com o kit de instalação Duct Window incluído para um arrefecimento eficaz.



A. Seção deslizante exterior  
B. Adaptador de escape da janela

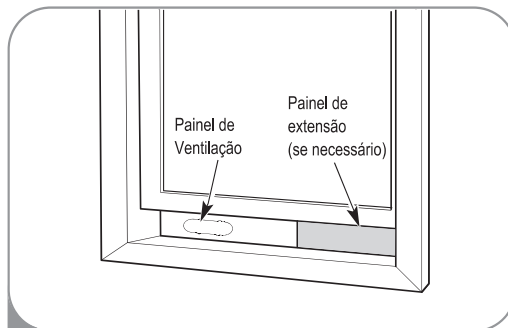
## Instalação em Janelas Deslizantes Verticais

NOTA: O kit de instalação da janela pode ser usado com janelas deslizantes verticais entre 11,8" e 47" de largura.



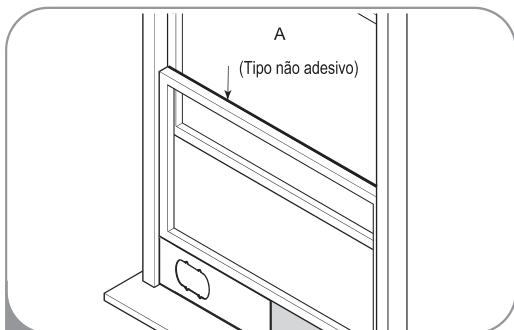
1

Corte a vedação de espuma L (tipo adesivo longo) e M (tipo adesivo curto) no comprimento adequado e prenda-o ao caixilho e à moldura da janela.



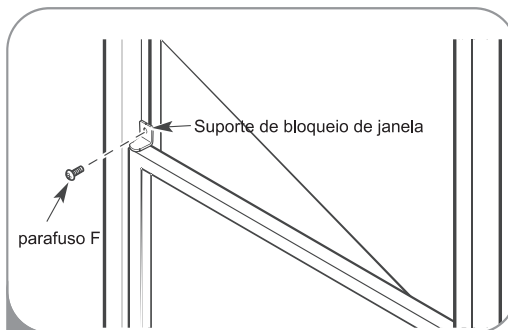
2

Insira o conjunto do painel de ventilação, incluindo os painéis de extensão, se necessário, na abertura da janela. Estenda os painéis de extensão até a largura da janela.



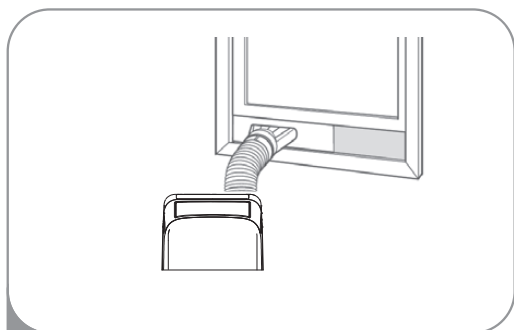
3

Corte a vedação de espuma A (tipo não adesivo) na largura da janela. Coloque a vedação de espuma A entre o vidro e a janela para evitar a entrada de ar e objetos estranhos na sala.



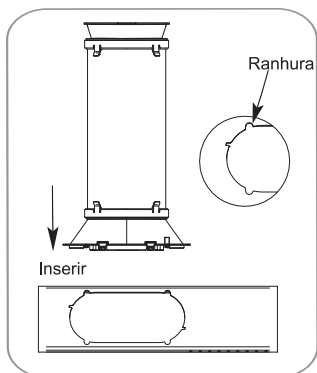
4

Instale o suporte da trava da janela com um parafuso tipo F conforme mostrado, se necessário.



5

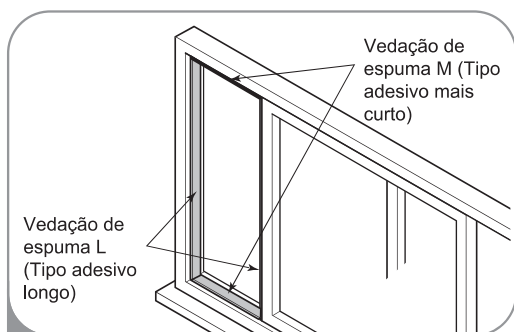
Insira o adaptador de exaustão da janela na abertura do painel de ventilação.



Alinhe as abas do adaptador de exaustão da janela com as ranhuras no painel de ventilação. Insira o adaptador de exaustão da janela na abertura do painel de ventilação.

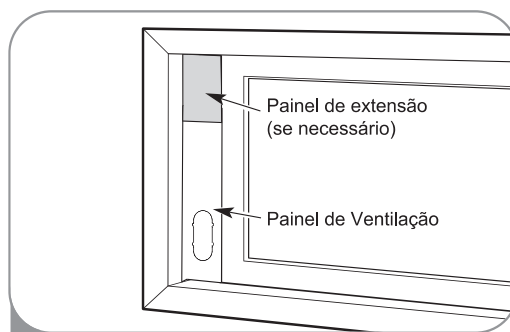
## Instalação em Janelas Deslizantes Horizontais

**NOTA:** O kit de instalação da janela pode ser usado com janelas deslizantes horizontais entre 11,8" e 47" de largura.



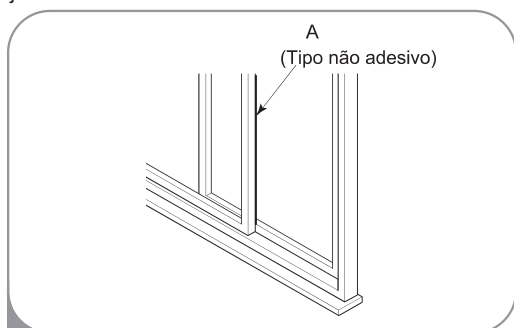
1

Corte a vedação de espuma L (tipo adesivo longo) e M (tipo adesivo curto) no comprimento adequado e prenda-o ao caixilho e à moldura da janela.



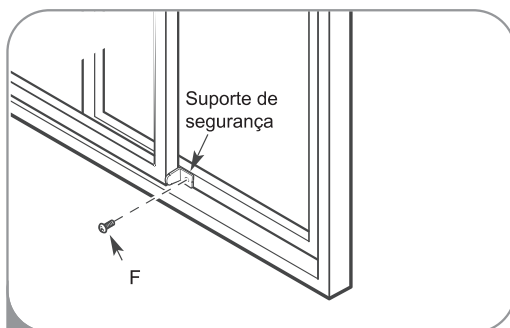
2

Insira o conjunto do painel de ventilação, incluindo os painéis de extensão, se necessário, na abertura da janela. Estenda os painéis de extensão, se usados.



3

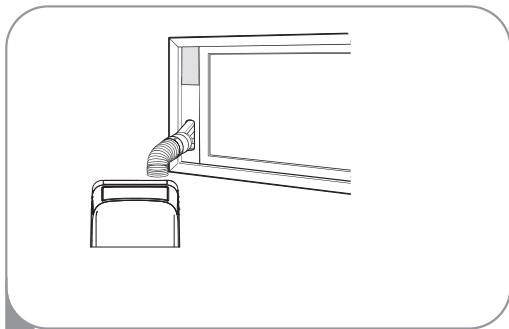
Corte a vedação de espuma A (tipo não adesivo) na largura da janela. Coloque a vedação de espuma A entre o vidro e a janela para evitar a entrada de ar e objetos estranhos na sala.



4

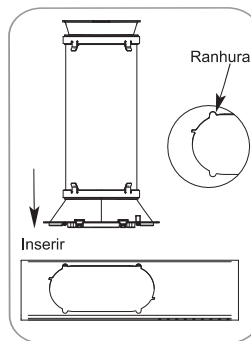
Instale o suporte da trava da janela com um parafuso tipo F conforme mostrado, se necessário.





5

Insira o adaptador de exaustão da janela na abertura do painel de ventilação.



Alinhe as abas do adaptador de exaustão da janela com as ranhuras no painel de ventilação. Insira o adaptador de exaustão da janela na abertura do painel de ventilação.

Nota: Para garantir o funcionamento adequado, NÃO estique ou dobre a mangueira. Certifique-se de que não haja nenhum obstáculo ao redor da saída de ar da mangueira de exaustão (na faixa de 500mm) para que o sistema de exaustão funcione corretamente. Todas as ilustrações neste manual destinam-se apenas para fins explicativos. O seu ar condicionado pode ser ligeiramente diferente. A forma real deve prevalecer.



## USO DE AR CONDICIONADO PORTÁTIL

Operar seu ar condicionado portátil corretamente ajuda-o a obter os melhores resultados possíveis. Esta secção explica a operação correta do ar condicionado.

### IMPORTANTE:

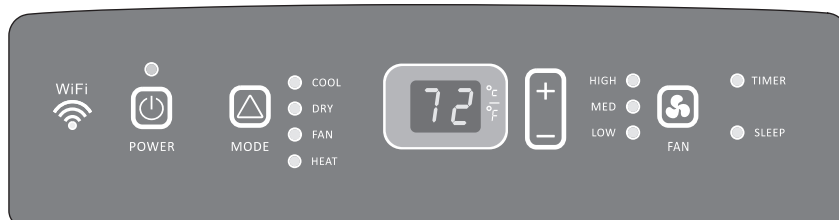
- Não permaneça no caminho do fluxo de ar do ar condicionado por longos períodos de tempo.
- Nunca use em espaços fechados. Certifique-se sempre de que há fluxo de ar suficiente de ar externo a entrar na casa, especialmente quando usado em conjunto com dispositivos combustíveis, como fogões a gás, lareiras, fornos, aquecedores de água, etc. Não coloque o cabo de alimentação ou ar condicionado perto de aquecedores, radiadores, fogões ou outros aparelhos (incluindo amplificadores) que produzam calor.
- Este ar condicionado destina-se ao uso doméstico como aparelho residencial. Não o utilize como controle climático de precisão para uso comercial ou para equipamentos de precisão, alimentos, animais de estimação, plantas, obras de arte, etc.

- Não bloqueie ou obstrua a mangueira de ventilação de exaustão, pois isso pode afetar gravemente o desempenho ou causar uma falha no ar condicionado.
- O visor do ar condicionado mostra a temperatura ambiente atual.
- Ao alterar os modos enquanto o ar condicionado estiver em operação, o compressor irá parar por 3 a 5 minutos antes de reiniciar. Se um botão for pressionado durante esse tempo, o compressor não reiniciará durante outros 3 a 5 minutos.
- No modo Cooling (Refrigeração) ou Dry (Seco), o compressor e o ventilador do condensador pararão quando a temperatura ambiente atingir a temperatura definida.
- No modo Desumidificar, o nível de umidade é definido automaticamente, mas não pode ser exibido.

**NOTA:** Em caso de falha de energia, o ar condicionado operará nas configurações anteriores quando a energia for restaurada.

## Iniciar o seu Ar Condicionado Portátil

### Painel de controle



**NOTA:** Os símbolos podem ser diferentes destes modelos, mas as funções são semelhantes.

#### Ligar ou Desligar



POWER (ENERGIA)

**NOTA:**

**Mantenha-o na posição vertical pelo menos 2 horas antes de usar para evitar danos no compressor.**

Na primeira vez que o ar condicionado for conectado e ligado após a compra, ele estará definido no Modo Frio. Quando o ar condicionado for ligado nas vezes seguintes, ele funcionará de acordo com a configuração anterior.

#### Modo

1. Pressione e solte MODE até ver o símbolo da configuração desejada.

Modos de operação:



MODO

2. Escolha Resfriamento, Seco, Ventilador ou Aquecimento.

Arrefecer - Arrefece a divisão. Pressione FAN para selecionar as velocidades Alto, Média ou Baixo. Pressione o botão Plus ou Minus para ajustar a temperatura.

RESFRIAMENTO

Seco-Seca o quarto. O ar condicionado seleciona automaticamente a temperatura. O ventilador funciona somente em baixa velocidade. A desumidificação varia entre 2 a 3 litros por hora, por modelo.

**NOTA:** O modo Dry (Seco) não deve ser usado para refrigerar o espaço.

SECO

Modo apenas ventilador Pressione FAN para selecionar Alto, Médio ou Baixo.

VENTILADOR

Aquecimento-aquece o quarto. Pressione FAN para selecionar Alto, Médio ou Baixo. Pressione o botão PLUS ou MINUS para ajustar a temperatura.

**NOTA:** O aquecimento NÃO está disponível em modelos exclusivos para refrigeração.

AQUECIMENTO (Opcional)

O controle WiFi está disponível para ligar modelos com este logo no painel de controle.

WiFi



WiFi (Opcional)

#### Velocidade do Ventilador

1. Pressione e solte FAN para escolher a velocidade desejada para o ventilador.



VENTILADOR

2. Escolha High (Alto), Mid (Médio) ou Low (Baixo).

Alto-para a velocidade máxima do ventilador

ALTO

Médio-para a velocidade normal do ventilador

MÉDIO

Baixo-para velocidade mínima do ventilador

BAIXO

## Temperatura

Pressione o botão PLUS para aumentar a temperatura.  
Pressione o botão PLUS uma vez para aumentar a temperatura definida em 1°F(1°C).



Pressione o botão MINUS para baixar a temperatura.  
Pressione o botão MINUS uma vez para reduzir a temperatura definida em 1°F(1°C).



### NOTA:

- No modo Cooling (Refrigeração), a temperatura pode ser definida entre 61°F e 86°F (16°C e 30°C).
- No modo Fan Only (Ventilador Apenas), a temperatura não pode ser ajustada.
- O LED da unidade mostra a temperatura alvo durante 5 segundos e, em seguida, apresenta a temperatura ambiente.

## Alterar a apresentação entre °F e °C

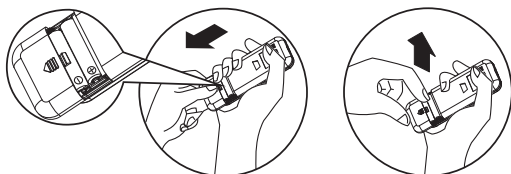
Para alterar a exibição da temperatura entre °F e °C, pressione os botões de ajuste Plus e Minus ao mesmo tempo.



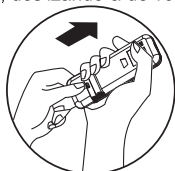
## Usar o Controlo Remoto

### Inserir as Baterias

1. Remova a tampa da bateria na direção da seta.



2. Insira baterias novas, certificando-se de que as (+) e (-) da bateria estão adequadas.
3. Recoloque a tampa, deslizando-a de volta à posição.



### NOTA:

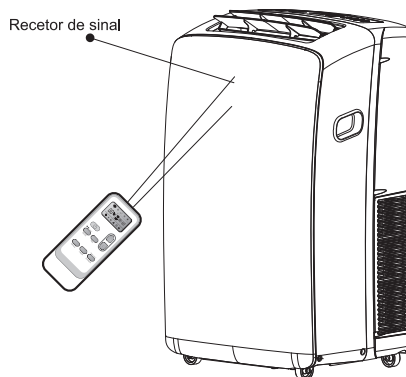
- Use 2 pilhas AAA (1,5 volts) padrão. Não use baterias recarregáveis.
- Substitua as pilhas por novas do mesmo tipo quando o visor escurecer ou após 6 meses.
- Ao substituir as baterias, sempre substitua ambas as baterias por baterias novas. Não misture pilhas velhas e novas. Não misture pilhas alcalinas, padrão (carbono-zinco) ou recarregáveis (ni-cd, ni-mh, etc).
- Se o ar condicionado não for usado por um longo período de tempo, remova as pilhas do controle remoto.

## ⚠ CUIDADO

- Não use o controle remoto se as pilhas vazarem. Os produtos químicos nas baterias podem causar queimaduras ou outros riscos à saúde.
- NÃO DESCARTE AS BATERIAS NO FOGO. AS BATERIAS PODEM EXPLODIR OU VAZAR

### Como usar

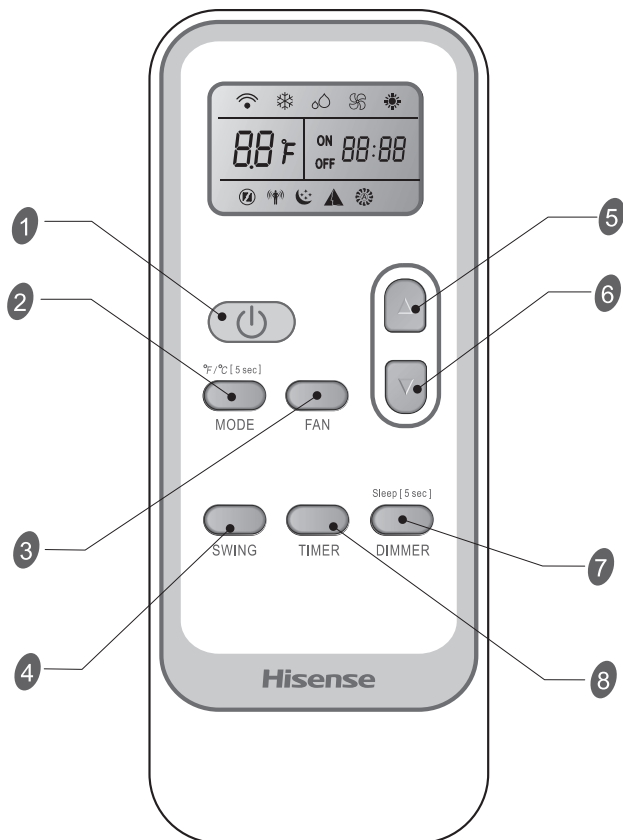
Para operar o ar condicionado da sala, aponte o controle remoto para o recetor de sinal. O controle remoto irá operar o ar condicionado a uma distância de até 23'(7m) ao apontar para o recetor de sinal do ar condicionado.



## Controlo remoto

### NOTA:

A aparência do controlo remoto pode variar.



### Botão e Função

1		LIGADO/DESLIGADO	5		PARA CIMA
2		MODO	6		PARA BAIXO
3		VENTILADOR	7		DIMMER ou Dormir
4		OSCILAÇÃO	8		Timer Ligado/Desligado

**NOTA:** Pressione e segure o botão MODE no controlo remoto durante 5 segundos para alternar a exibição da temperatura de graus Fahrenheit (°F) para graus Celsius (°C).

### Símbolos de indicação

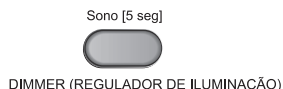
#### Símbolos de indicação no LCD:

	Indicador de resfriamento		Velocidade automática do ventilador
	Indicador de secagem		Velocidade alta de ventilador
	Indicador de ventilador único		Velocidade média do ventilador
	Indicador de aquecimento		Velocidade baixa do ventilador

	Indicador de repouso
	Transmissão de sinal.
	Exibir Temperatura definida

## DIMMER (REGULADOR DE ILUMINAÇÃO)

Prima o botão DIMMER para desligar o visor do painel de controle.



### NOTA:

- Quando está no modo DIMMER, as novas entradas de controle farão com que o visor regresse ao normal.

## Modo Sleep (Sono)

O modo SLEEP só pode ser definido nos modos Refrigeração, Aquecimento ou Desumidificação. Quando estiver no modo Dormir, a unidade utilizará velocidades de ventilador mais baixas e silenciosas e ajustes automáticos de temperatura, oferecendo 8 horas de condições ideais de sono antes de desligar.



### NOTA:

- O aparelho parará a operação automaticamente após o funcionamento por 8 horas.
  - A velocidade do ventilador é ajustada automaticamente em baixa velocidade.
  - No modo de arrefecimento, se a temperatura ambiente atual estiver abaixo de 79°F (26°C), a temperatura aumentará automaticamente 1°F (1°C) durante a primeira hora após a ativação do controle Dormir e continuará funcionando nessa temperatura.
- Se a temperatura ambiente for 79°F(26°C) ou superior, a temperatura definida não será alterada.
- No modo Aquecer, a temperatura definida diminuirá 6°F (3°C) no máximo, durante 3 horas, e continua a funcionar a essa temperatura até se desligar automaticamente.

1. Pressione MODE (MODO) para selecionar COOL (REFRIGERAÇÃO), Heating (Aquecimento) ou DRY (SECO).

**NOTA:** O controle do sono não pode ser selecionado no modo Ventilador.

2. Pressione o botão UP ou DOWN para definir a temperatura.
3. Pressione e segure o botão DIMMER no controle remoto durante 5 segundos para alternar o modo DIMMER para o modo Sono.
4. Após 5 segundos, as luzes no visor do painel de controle irão escurecer.

**NOTA:** A temperatura e a direção do fluxo de ar podem ser ajustadas durante o controle Sono. A velocidade do ventilador é definida automaticamente para baixa velocidade. Após 5 segundos, as luzes no visor do painel de controle irão escurecer novamente.

5. Para desligar o controle Sono, pressione MODE, FAN, Sleep ou espere 8 horas para que o controle Sono desligue automaticamente.

**NOTA:** O ar condicionado retornará às configurações anteriores depois que o modo Sleep for desligado.

## TEMPORIZADOR

Use a função TIMER para LIGAR/DESLIGAR o ar condicionado automaticamente.



Configurar o Ar Condicionado para Ligar:

1. Conecte o ar condicionado e use o controle remoto para LIGAR.
2. Use o controle remoto para definir o modo desejado, temperatura, velocidade do ventilador, etc.
3. Use o controle remoto para DESLIGAR o ar condicionado.
4. Pressione TIMER no controle remoto e use os botões UP, DOWN para definir o tempo de atraso desejado até que o ar condicionado LIGUE. O tempo de atraso pode ser definido de 0 a 24 horas em incrementos de uma hora.
5. Pressione TIMER novamente para confirmar o tempo de atraso. A luz TIMER na unidade estará acesa.

Configurar o Ar Condicionado para DESLIGAR:

1. Conecte o ar condicionado e use o controle remoto para LIGAR.
2. Use o controle remoto para definir o modo desejado, temperatura, velocidade do ventilador, etc.
3. Pressione TIMER no controle remoto e use os botões UP, DOWN para definir o tempo de atraso desejado até que o ar condicionado LIGUE. O tempo de atraso pode ser definido de 0 a 24 horas em incrementos de uma hora.
4. Pressione TIMER novamente para confirmar o tempo de atraso. A luz TIMER na unidade estará acesa.

Para cancelar o TIMER:

Pressione o botão TIMER novamente. Assim que ouvir um "bip" e o indicador desaparecer, o modo TIMER foi cancelado.

### NOTA:

- A função TIMER só pode ser configurada através do controle remoto.

## OSCILAÇÃO

Pressione SWING uma vez para alterar a direção do fluxo de ar vertical. Pressione novamente para manter o defletor na posição desejada.



### NOTA:

- O fluxo de ar é ajustado automaticamente para uma direção predefinida após ligar a unidade.
- A direção do fluxo de ar pode ser ajustada pressionando o botão SWING.
- Não rode as grelhas do fluxo de ar manualmente, para evitar danos, desligue primeiro a unidade e corte a fonte de alimentação. Em seguida, restaure a energia novamente após o ajuste.

## Sons Regulares

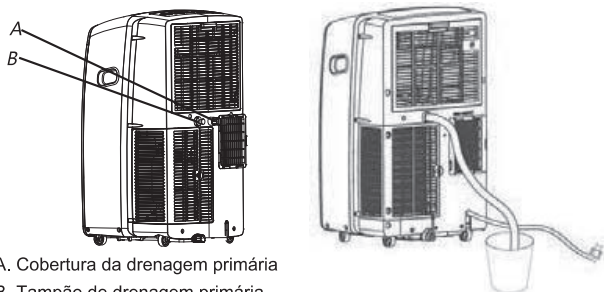
Quando o seu ar condicionado está a funcionar normalmente, pode ouvir sons como:

- Movimento de ar do ventilador.
- Cliques do ciclo do termostato.
- Vibrações ou ruído devido à má construção da parede ou janela.
- Um zumbido agudo ou um ruído pulsante causado pelo ciclo de ativação e desativação do compressor de alta eficiência.

# ASSISTÊNCIA AO AR CONDICIONADO LOCAL

## Drenagem do Ar Condicionado (modelos sem aquecimento)

Usar a porta de Drenagem Superior (Somente Modo Seco)

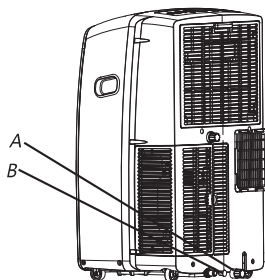


A. Cobertura da drenagem primária  
B. Tampão de drenagem primária

**NOTA:** Este produto possui um sistema auto-  
evaporação. A água de condensação será reciclada para  
arrefecer o condensador. Isso não só melhora a  
eficiência do arrefecimento, mas também economiza  
energia.

1. Isto pode ser usado quando precisa de desumidificação em condições de alta humidade.
2. A porta de drenagem superior não é usada no modo Arrefecimento ou Ventilação.
3. Remova a cobertura e tampão de drenagem primária.
4. Instale uma mangueira de drenagem (diâmetro interno de 16mm, comprada pelo usuário.) e coloque a extremidade aberta da mangueira sobre um dreno ou balde ou janela.

Usar a Porta de Drenagem Inferior



A. Cobertura da drenagem primária  
B. Tampão de drenagem primária

### AVISO

#### Perigo de Peso Excessivo

Use duas ou mais pessoas para mover e instalar o ar condicionado.

Não fazer isso pode resultar em lesões nas costas ou outras lesões.

1. Desconecte o ar condicionado ou desconecte a energia.
2. Mova o ar condicionado para um local de drenagem ou para o exterior.

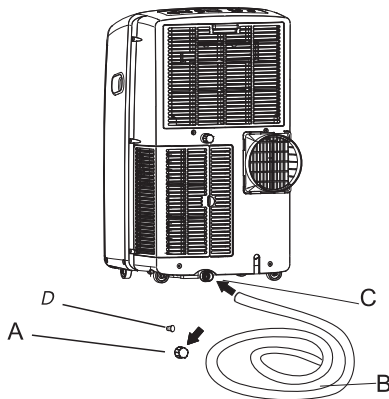
**NOTA:** Para evitar os vazamentos de água da unidade, mova o ar condicionado lentamente e mantenha-o nivelado.

3. Remova a cobertura e tampão de drenagem primária.
4. Drene a água completamente através do orifício de drenagem.

**NOTA:** Se o ar condicionado for armazenado após o uso, consulte "Armazenamento Após o Uso".

5. Reinstale o tampão de drenagem no orifício de drenagem primária.
6. Reinstale a cobertura da drenagem primária no orifício de drenagem.
7. Reposicione o ar condicionado.
8. Conecte o ar condicionado ou reconecte a energia.

## Drenar o Ar Condicionado (Modelos de aquecimento)



A. Porta de drenagem primária  
B. Mangueira de drenagem  
C. Orifício de drenagem primário  
D. Tampão de drenagem primária

**AVISO:** Por favor, conecte a mangueira de drenagem no modo de aquecimento, ou a unidade irá parar de funcionar após a água atingir o nível de aviso.

1. Descubra a porta de drenagem primária.
2. Conecte a mangueira de drenagem à mangueira de drenagem principal. Certifique-se de que o conector não tem fuga de água.
3. Coloque a outra extremidade da mangueira de drenagem num ponto de descarga. Verifique se a mangueira fica plana e está no dreno. Certifique-se de que a extremidade da mangueira que vai para o dreno está a um nível mais baixo do que a extremidade da mangueira que se conecta à unidade. A mangueira não deve estar dobrada ou comprimida.

---

# ASSISTÊNCIA AO AR CONDICIONADO LOCAL

---

## Limpar o Exterior

1. Pressione ON/OFF para desligar o ar condicionado.
2. Desconecte o ar condicionado ou desconecte a energia.
3. Remova o filtro de ar e limpe-o separadamente. Consulte "Limpar o Filtro de Ar".
4. Limpe a parte externa do ar condicionado com um pano macio e húmido.
5. Conecte o ar condicionado ou reconecte a energia.
6. Pressione ON/OFF para ligar o ar condicionado.

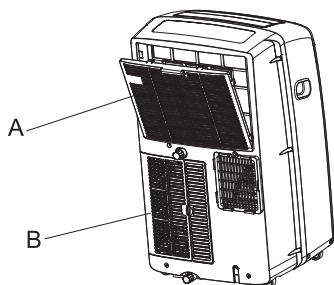
7. Limpe a parte externa do ar condicionado. Consulte "Limpar o Exterior".
8. Reinstale o filtro.
9. Remova as pilhas e guarde o comando remoto com o ar condicionado num local limpo e seco.

Antes de usar o ar condicionado novamente:

1. Certifique-se de que o filtro e a tampa de drenagem estão instalados corretamente.
2. Verifique o cabo de alimentação para ter certeza de que está em bom estado, sem rachaduras ou danos.
3. Coloque novas pilhas no comando remoto.
4. Instale o ar condicionado. Consulte a seção "Instruções de Instalação".

---

## Limpar o Filtro de Ar



- A. Porta do painel do filtro de entrada de ar do evaporador  
B. Porta do painel do filtro de entrada de ar do condensador

1. Pressione ON/OFF para desligar o ar condicionado.
2. Abra a porta do painel do filtro na parte de trás do ar condicionado e retire.
3. Use um aspirador de pó para limpar o filtro. Se o filtro estiver muito sujo, lave o filtro em água morna com um detergente suave.  
**NOTA:** Não lave o filtro na máquina de lavar loiça nem utilize produtos de limpeza químicos.
4. Seque o filtro completamente ao ar antes da substituição para garantir a máxima eficiência.
5. Recoloque o filtro de ar na porta do painel do filtro.
6. Pressione ON/OFF para ligar o ar condicionado.

---

## Armazenamento Após o Uso

Se o ar condicionado não for usado durante um longo período de tempo:


1. Drene a água completamente. Consulte "Drenar o Ar Condicionado".
2. Coloque o aparelho de ar condicionado na posição Fan Only (Ventilador Apenas) durante aproximadamente 12 horas para secar o ar condicionado.
3. Desconecte o ar condicionado.
4. Remova a mangueira de escape flexível e guarde-a com o ar condicionado num local limpo e seco. Consulte a seção "Instruções de Instalação".
5. Remova o kit de janela e guarde-o com o ar condicionado num local limpo e seco. Consulte a seção "Instruções de Instalação".
6. Remova o filtro e limpe-o. Consulte Limpar o Filtro de Ar.




# SOLUÇÃO DE PROBLEMAS

Antes de entrar em contato com o serviço, tente as sugestões abaixo.

## O ar condicionado não irá funcionar

 **AVISO**



**Risco de choque elétrico**

**Conecte a uma tomada aterrada de 3 pinos.**  
**Não remova o pino aterrado.**  
**Não use um adaptador.**  
**Não use um cabo de extensão.**

**O não cumprimento destas instruções pode resultar em morte, incêndio ou choque elétrico.**

### ■ O cabo da fonte de alimentação está desconectado.

Conecte a uma tomada aterrada de 3 pinos. Consulte "Requisitos Elétricos."

### ■ Fusível ou disjuntor de circuito de temporização de capacidade incorreta está a ser usado.

Substitua por um fusível ou disjuntor de circuito de temporização de capacidade correta. Consulte "Requisitos Elétricos."

### ■ A alimentação elétrica foi cortada (o disjuntor disparou).

Pressione e solte RESET (ouça o clique; o botão Reset travará e permanecerá pressionado) para retomar a operação.

### ■ Um fusível doméstico queimou ou um disjuntor de circuito parou.

Substitua o fusível ou reinicie o disjuntor de circuito. Consulte "Requisitos Elétricos."

### ■ O botão On/Off não foi pressionado.

Pressione ON/OFF.

### ■ A energia local falhou.

Aguarde que a energia seja restaurada.

## O ar condicionado rebenta com fusíveis ou desliga os disjuntores de circuito

### ■ Muitos aparelhos estão a ser usados no mesmo circuito.

Desconecte ou reposicione os dispositivos que partilham o mesmo circuito.

### ■ Está a tentar reiniciar o ar condicionado logo depois de desligar o ar condicionado.

Aguarde pelo menos 3 minutos depois de desligar o ar condicionado antes de tentar reiniciar o ar condicionado.

A alimentação elétrica foi cortada (Botão de reset aparece).

■ **As perturbações na sua corrente elétrica podem cortar (Botão de reset aparece) a alimentação elétrica.** Pressione e solte RESET (ouça o clique; o botão Reset travará e permanecerá pressionado) para retomar a operação.

■ **A sobrecarga elétrica, sobreaquecimento, danos no cabo ou desgaste podem levar ao corte (Botão de reset aparece) da alimentação elétrica.**

Após corrigir o problema, pressione e solte RESET (ouça o clique; o botão Reset travará e permanecerá pressionado) para retomar a operação. Se o cabo de alimentação não reiniciar, entre em contato com um técnico de serviço.

**NOTA:** Um cabo de alimentação danificado deve ser substituído por um cabo de alimentação novo, adquirido do fabricante do produto, e não deve ser reparado.

## O ar condicionado parece estar a trabalhar muito

### ■ Existe uma porta ou janela aberta?

Mantenha as portas e janelas fechadas.

### ■ O ar condicionado atual substituiu um modelo antigo.

O uso de componentes mais eficientes pode fazer com que o ar condicionado funcione durante mais tempo do que um modelo antigo, mas o consumo total de energia será menor. Os ares condicionados mais novos não emitem o "jato" de ar frio com o qual pode estar acostumado nas unidades mais antigas, mas isso não é uma indicação de menor capacidade de refrigeração ou eficiência. Consulte a taxa de eficiência (EER) e a capacidade nominal (em Btu/h) marcadas no ar condicionado.

### ■ O ar condicionado está numa sala muito ocupada, ou aparelhos que produzem calor estão em uso na sala.

Use exaustores enquanto cozinha ou toma banho e tente não usar aparelhos de produção de calor durante a parte mais quente do dia. Os ares condicionados portáteis são projetados como refrigeração suplementar para áreas locais dentro de uma divisão. Um ar condicionado de maior capacidade pode ser necessário, dependendo do tamanho da divisão que está a ser refrigerada.

O ar condicionado funciona apenas por um curto período de tempo, mas o quarto não está fresco

### ■ A temperatura definida está próxima da temperatura ambiente.

Baixe a temperatura definida. Veja "Uso de Ar Condicionado Portátil".

## Exibição de código de erro

### ■ Se a unidade exibir o código de erro E5, significa que o recipiente de água está cheio.

Drene a água e consulte "Drenagem do ar condicionado". Após a drenagem, a unidade pode ser operada novamente.

### ■ Se a unidade exibir o código de erro E1/E2/E3/E4/E6/E7/EA

contacte o atendimento ao cliente.



---

O ar condicionado funciona, mas não refrigera

---

- **O filtro está sujo ou obstruído por detritos.**  
Limpe o filtro.
- **A saída de ar está bloqueada.**  
Desobstrua a saída de ar.
- **A temperatura definida é muito elevada.**  
Baixe a temperatura definida.

---

**O ar condicionado liga e desliga demais**

---

- **O ar condicionado não tem a dimensão própria para a sua divisão.**  
Verifique as capacidades de refrigeração do seu ar condicionado portátil. Os ares condicionados portáteis são projetados como refrigeração suplementar para áreas locais dentro de uma divisão.

- **O filtro está sujo ou obstruído por detritos.**  
Limpe o filtro.
- **Há calor ou umidade excessiva, como cozimento em recipiente aberto, uso de chuveiro, etc. na casa.**  
Use um ventilador para dissipar o calor ou a umidade do ambiente. Tente não usar aparelhos de produção de calor durante as horas mais quentes do dia.
- **Os difusores estão bloqueados.**  
Instale o ar condicionado num local onde os difusores estejam livres de cortinas, persianas, móveis, etc.

**Adendo - Manual ou Especificação técnica do módulo AEH-W4G2**



Resolução nº 680

"Este equipamento não tem direito à proteção contra interferência prejudicial e não pode causar interferência em sistemas devidamente autorizados".

**Frase que deverá constar no produto não passível de homologação que embarca módulo homologado**

"Incorpora produto homologado pela ANATEL sob número 16768-22-05520"





